

**ИЗМЕРИТЕЛЬ ВЛАЖНОСТИ И ТЕМПЕРАТУРЫ**

**ИВТМ-7/8 Р-МК**

**РУКОВОДСТВО ПО ЭКСПЛУАТАЦИИ**

**И ПАСПОРТ**

**ТФАП.413614.007 РЭ**



## СОДЕРЖАНИЕ

<b>ВВЕДЕНИЕ</b>	<b>3</b>
<b>1 НАЗНАЧЕНИЕ ИЗДЕЛИЯ</b>	<b>4</b>
<b>2 ТЕХНИЧЕСКИЕ ХАРАКТЕРИСТИКИ И УСЛОВИЯ ЭКСПЛУАТАЦИИ</b>	<b>4</b>
<b>3 УСТРОЙСТВО И ПРИНЦИП РАБОТЫ</b>	<b>7</b>
<b>4 МЕРЫ БЕЗОПАСНОСТИ</b>	<b>15</b>
<b>5 ПОДГОТОВКА ПРИБОРА К ИСПОЛЬЗОВАНИЮ</b>	<b>15</b>
<b>6 РЕЖИМЫ РАБОТЫ И НАСТРОЙКИ ПРИБОРА</b>	<b>16</b>
<b>7 ВОЗМОЖНЫЕ НЕИСПРАВНОСТИ И СПОСОБЫ ИХ УСТРАНЕНИЯ</b>	<b>37</b>
<b>8 МАРКИРОВКА, ПЛОМБИРОВАНИЕ, УПАКОВКА</b>	<b>38</b>
<b>9 ХРАНЕНИЕ, ТРАНСПОРТИРОВАНИЕ</b>	<b>38</b>
<b>10 КОМПЛЕКТНОСТЬ</b>	<b>39</b>
<b>11 СВИДЕТЕЛЬСТВО О ПРИЕМКЕ</b>	<b>40</b>
<b>12 ГАРАНТИИ ИЗГОТОВИТЕЛЯ</b>	<b>41</b>
<b>13 ДАННЫЕ О ПОВЕРКЕ ПРИБОРА</b>	<b>42</b>
<b>ПРИЛОЖЕНИЕ А (справочное) Сертификат утверждения типа средств измерения</b>	<b>43</b>
<b>ПРИЛОЖЕНИЕ Б (справочное) Исполнения и конструктивные особенности преобразователей ИПВТ-03М</b>	<b>44</b>
<b>ПРИЛОЖЕНИЕ В (справочное) Распайка кабелей</b>	<b>48</b>
<b>ПРИЛОЖЕНИЕ Г (обязательное) Методика поверки измерителей влажности и температуры ИВТМ-7</b>	<b>49</b>

Настоящее руководство по эксплуатации и паспорт являются документом, удостоверяющим основные параметры и технические характеристики измерителя влажности и температуры ИВТМ-7/8 Р-МК (исполнение ИВТМ-7/8 Р-МК-8Р-8А, ИВТМ-7/8 Р-МК-16Р, ИВТМ-7/8 Р-МК-16А).

Настоящее руководство по эксплуатации и паспорт позволяет ознакомиться с устройством и принципом работы измерителя влажности и температуры ИВТМ-7/8 Р-МК (исполнение ИВТМ-7/8 Р-МК-8Р-8А, ИВТМ-7/8 Р-МК-16Р, ИВТМ-7/8 Р-МК-16А) и устанавливают правила его эксплуатации, соблюдение которых обеспечивает поддержание его в постоянной готовности к работе.

Прибор выпускается согласно ТУ4311-001-70203816-2006, имеет сертификат об утверждении типа средств измерений RU.C.31.083.A № 26834/1 и зарегистрирован в Государственном реестре средств измерений под № 15500-07

В конструкцию, внешний вид, электрические схемы и программное обеспечение прибора могут быть внесены изменения, не ухудшающие его метрологические и технические характеристики, без предварительного уведомления.

Права на топологию всех печатных плат, схемные решения, программное обеспечение и конструктивное исполнение принадлежат изготовителю – ЗАО “ЭКСИС”. Копирование и использование – только с разрешения изготовителя.

В случае передачи прибора на другое предприятие или в другое подразделение для эксплуатации или ремонта, настоящее руководство по эксплуатации и паспорт подлежат передаче вместе с прибором.

## 1 НАЗНАЧЕНИЕ ИЗДЕЛИЯ

- 1.1 Прибор предназначен для непрерывного (круглосуточного) измерения, регулирования и регистрации относительной влажности и температуры воздуха и/или других неагрессивных газов.
- 1.2 Прибор может применяться в различных технологических процессах в промышленности, энергетике, сельском хозяйстве, гидрометеорологии и других отраслях хозяйства.

## 2 ТЕХНИЧЕСКИЕ ХАРАКТЕРИСТИКИ ИЗДЕЛИЯ И УСЛОВИЯ ЭКСПЛУАТАЦИИ

- 2.1 Технические характеристики прибора приведены в таблице 2.1.

Таблица 2.1

Наименование параметра, единицы измерения	Значение
Диапазон измерения относительной влажности, %	от 0 до 99
Основная погрешность измерения относительной влажности, %, не более	$\pm 2,0$
Дополнительная погрешность измерения влажности от температуры окружающего воздуха в диапазоне рабочих температур, %/ $^{\circ}\text{C}$ , не более	0,2
Диапазон измеряемых температур	определяется исполнением преобразователей см. таблицу 2.2
Абсолютная погрешность измерения температуры, $^{\circ}\text{C}$ , не более -20...+60 $^{\circ}\text{C}$ -45...-20 и +60...+150 $^{\circ}\text{C}$	$\pm 0,2$ $\pm 0,5$
Постоянная времени измерения влажности, с не более	60
Дискретность показаний, %	0,1
Единицы представления влажности	% отн. влажн., $^{\circ}\text{C}$ по т.р., ppm, г/м <sup>3</sup>
Напряжение питания	220 $\pm$ 22 В, 50 $\pm$ 1 Гц
Потребляемая прибором мощность, Вт, не более	15
Количество точек автоматической статистики	30000
Длина кабеля для подключения первичного преобразователя к измерительному блоку, м, не более	1000
Интерфейс связи с компьютером	RS-232, RS-485, USB
Длина линии связи RS-232, м, не более	15
Длина линии связи RS-485, м, не более	1000
Длина линии связи USB, м, не более	3
Коммутационная способность реле	7А при напряжении 220В 50Гц
Токовый выход: Диапазон изменения выходного тока, мА Дискретность изменения выходного тока, мкА Максимальное сопротивление нагрузки, Ом	4...20; 0...5; 0..20 19.5; 4.9; 19.5 300; 1000; 300
Масса измерительного блока, кг, не более	2,5
Габаритные размеры измерительного блока с учетом присоединенных разъемов, мм, не более	235x255x105

Продолжение таблицы 2.1

Габаритные размеры для первичных преобразователей, мм	
ИПВТ-03М-01	200x20x15
ИПВТ-03М-02	370x20x15
ИПВТ-03М-03-01	Ø30x210
ИПВТ-03М-03-02	Ø36x215
ИПВТ-03М-04	Ø24x1000
ИПВТ-03М-05	310x20x15
ИПВТ-03М-06	Ø35x200
ИПВТ-03М-07	Ø55x230
ИПВТ-03М-09	200x20x15, ЧС Ø94
ИПВТ-03М-11	26x22x 520
ИПВТ-03М-15	Ø35x330
ИПВТ-03М-16	70x60x40
Масса первичного преобразователя влажности, кг, не более	0,4

2.2 Диапазон измеряемых температур в зависимости от исполнения преобразователей указаны в таблице 2.2.

Таблица 2.2

Наименование параметра, единицы измерения	Значение
Диапазон измерения температуры, °С	
ИПВТ-03М-01	-20...+60
ИПВТ-03М-02	-45...+120
ИПВТ-03М-03	-20...+60
ИПВТ-03М-04	-45...+120
ИПВТ-03М-05	-45...+150
ИПВТ-03М-06	-45...+60
ИПВТ-03М-07	-20...+60
ИПВТ-03М-09	-45...+120
ИПВТ-03М-11	-20...+60
ИПВТ-03М-15	в зависимости от исполнения, аналогично ИПВТ-03М-01(02)
	ИПВТ-03М-03
	ИПВТ-03М-04
	ИПВТ-03М-06
ИПВТ-03М-16	-45...+120

2.3 Условия эксплуатации приведены в таблице 2.3

Таблица 2.3

Наименование параметра, единицы измерения	Значение
Рабочие условия блока измерения	
- температура воздуха, °С	от - 40 до + 50
- относительная влажность, % (без конденсации влаги)	от 10 до 95
- атмосферное давление, кПа	от 84 до 106

<p>Рабочие условия первичного преобразователя влажности</p> <ul style="list-style-type: none"> <li>- температура воздуха, °С</li> <li>- относительная влажность, % (без конденсации влаги)</li> <li>- атмосферное давление, кПа</li> </ul>	<p>от - 40 до + 60 от 10 до 95</p> <p>от 84 до 106</p>
<p>Рабочие условия соединительных кабелей</p> <ul style="list-style-type: none"> <li>- температура воздуха, °С</li> <li>- относительная влажность, % (без конденсации влаги)</li> <li>- атмосферное давление, кПа</li> </ul>	<p>от - 40 до + 60 от 10 до 95</p> <p>от 84 до 106</p>

**ВНИМАНИЕ!**

Содержание механических и агрессивных примесей в окружающей и контролируемой среде (хлора, серы, фосфора, мышьяка, сурьмы и их соединений), отравляющих элементы датчика, не должно превышать санитарные нормы согласно ГОСТ 12.1005-76 и уровня ПДК (для сероводорода H<sub>2</sub>S уровень ПДК не должен превышать 10 мг/м<sup>3</sup>).

### 3 УСТРОЙСТВО И ПРИНЦИП РАБОТЫ

#### 3.1 Устройство прибора

Прибор состоит из блока измерения и первичных преобразователей влажности, соединяемых с блоком измерения удлинительными кабелями длиной до 1000 метров.

#### 3.2 Блок измерения

##### 3.2.1 Конструкция блока

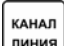


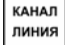



Блок измерения изготавливается в пластмассовом корпусе в настольном варианте. На лицевой панели блока расположены элементы управления и индикации. На задней панели располагаются разъемы для подключения преобразователей влажности, разъемы выходов исполнительных устройств (токовые выходы или выходы реле), разъемы интерфейсов RS-232, RS-485, USB, держатель предохранителя, кнопка включения.

##### 3.2.2 Лицевая панель

Внешний вид лицевой панели приведен на рисунке 3.1



Рисунок 3.1 Вид лицевой панели прибора



- |  |   |
|--|---|
| 1 Кнопка  - выбор канала измерения  | 8 Кнопка                             |
| 2 Индикатор “Номер канала измерения”   | 9 Кнопка                             |
| 3 Индикатор “Температура”  | 10 Кнопка  - выбор канала управления |
| 4 Индикатор “Влажность”  | 11 Индикатор “Номер канала управления”  |
| 5 Группа светодиодов “Единицы влажности”   | 12 Индикатор “Параметр”   |
| 6 Кнопка    | 13 Группа светодиодов “Выходы”  |
| 7 Кнопка    |   |
| Кнопка  - «выбор канала измерения» - служит для циклического изменения (выбора) номера канала измерения или включения режима настройки прибора. |   |


Индикатор “№ Канала” (измерение) служит для указания номера канала измерения в режиме измерения и при настройке канала измерения.


Индикатор “Температура” в рабочем режиме служит для отображения значений температуры.


Индикатор “Влажность” ” в рабочем режиме служит для отображения значений влажности в различных единицах.

Светодиоды “Единицы влажности” служат для индикации единиц, в которых отображается влажность: % относительной влажности, °С по точке росы, г/м<sup>3</sup>, объёмные ppm.

Кнопки  (“Увеличение”) и  (“Уменьшение”) служат для перемещения по меню и для выбора опций работы прибора; изменения цифрового значения какого-либо параметра при его установке; для ручного включения/выключения выходных устройств.

Кнопка  “Выбор” служит для выбора опций работы прибора; для записи измененных значений.

Кнопка  “Выбор единиц” служит для циклического изменения единиц отображения влажности, при этом текущая единица подсвечивается соответствующим светодиодом из группы “Единицы влажности”; для выхода из режима настройки прибора; для отказа от записи измененных значений.

Кнопка  “КАНАЛ ЛИНИЯ” - «выбор канала управления» - служит для циклического изменения (выбора) номера канала управления или включения режима настройки канала управления.

Индикатор “№ Канала” (управление) служит для указания номера канала управления в режиме измерения и при настройке канала управления.

Индикатор “Параметр” служит для отображения состояния каналов управления, номер которого индицирует индикатор “№ Канала” (управление).

Группа светодиодов – индикаторов линий управления “Выходы” служит для сигнализации включения соответствующих выходных устройств.

### 3.2.3 Задняя панель

Внешний вид задней панели приведен на рисунке 3.2

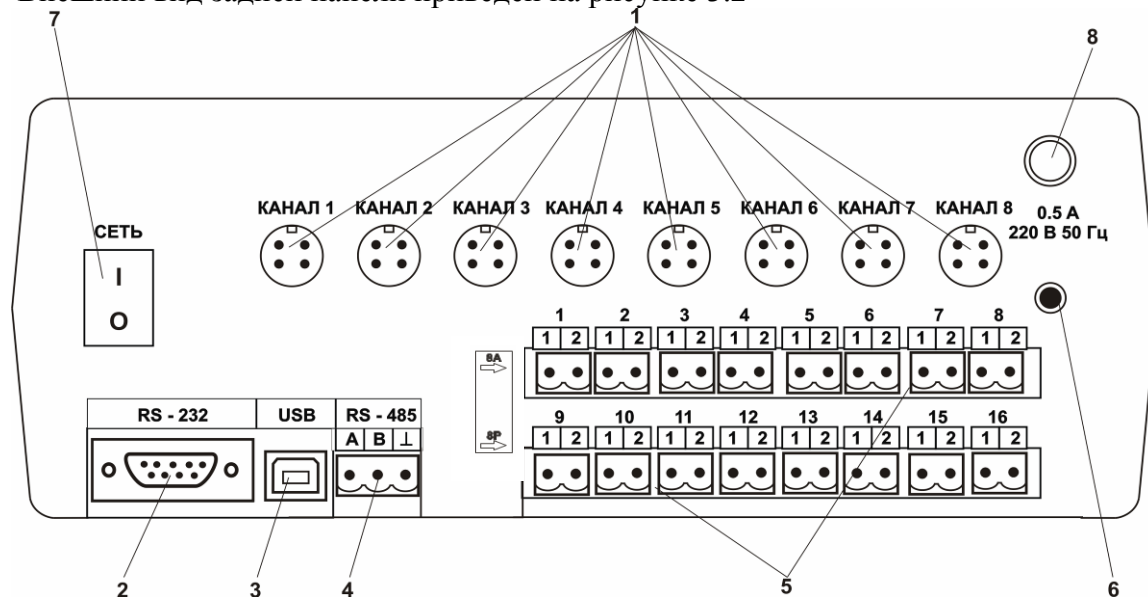


Рисунок 3.2 Задняя панель прибора



- 1 Разъемы для подключения преобразователей
- 2 Разъем RS232
- 3 Разъем USB
- 4 Разъем RS485

- 5 Разъемы для подключения исполнительных устройств
- 6 Сетевой шнур
- 7 Кнопка "Сеть"
- 8 Сетевой предохранитель

Разъемы поз.1 служат для подключения первичных преобразователей влажности к прибору. Связь прибора с преобразователями осуществляется по интерфейсу RS-485. Цоколевка разъема приведена на рисунке 3.3

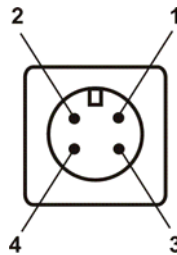


Рисунок 3.3 Разъем подключения преобразователей

- 1 – сигнал “А” линии RS485
- 2 – сигнал “В” линии RS485
- 3 – общий провод
- 4 – питание +12В

Разъем “RS232” предназначен для подключения прибора по интерфейсу RS232 к компьютеру или иному контроллеру. Цоколевка разъема приведена на рисунке 3.4

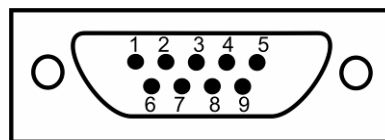


Рисунок 3.4 Разъем подключения прибора к компьютеру по RS232

- 2 – сигнал RD линии RS232
- 3 – сигнал TD линии RS232
- 5 – общий (земля) RS232
- 1, 4, 6, 7, 8, 9 – не используются

Разъем “USB” предназначен для подключения прибора по интерфейсу USB компьютеру или иному контроллеру. Цоколевка разъема приведена на рисунке 3.5

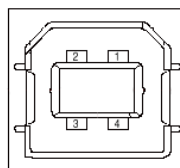


Рисунок 3.5 Разъем USB (розетка «B»)

- 1 – питание (+5В)
- 2 – линия D-
- 3 – линия D+
- 4 – общий (земля)

Разъем “RS485” предназначен для подключения прибора в сеть по интерфейсу RS485. Цоколевка разъема приведена на рисунке 3.6

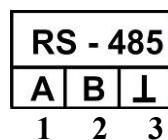


Рисунок 3.6 Вид разъема RS-485

- 1 – сигнал А линии RS485
- 2 – сигнал В линии RS485
- 3 – общий (земля) RS485

Подключать нагрузку на выходные разъемы реле следует, руководствуясь схемой, приведенной на рисунке 3.7

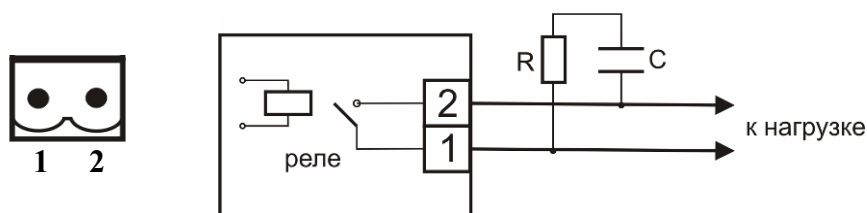


Рисунок 3.7 Подключение нагрузки к выходу управления

Цоколевка разъема токового выхода приведена на рисунке 3.8

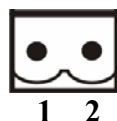


Рисунок 3.8 Разъем токового выхода

- 1 – токовый сигнал
- 2 – общий (земля)

В зависимости от исполнения прибора на заднюю панель наносится соответствующая маркировка, показанная на рисунке 3.9

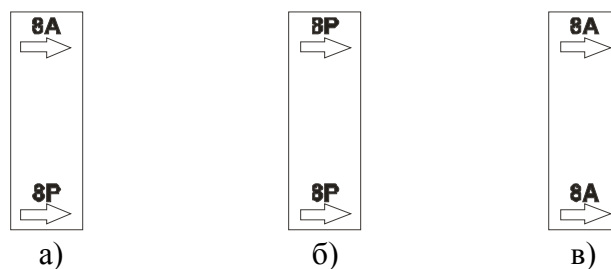


Рисунок 3.9 Маркировка исполнения прибора:

- а) ИВТМ-7/8 Р-МК-8Р-8А (8 –выходов реле, 8-токовых выходов),
- б) ИВТМ-7/8 Р-МК-16Р (16 выходов реле),
- в) ИВТМ-7/8 Р-МК-16А (16 токовых выходов)

### 3.2.4 Принцип работы

#### 3.2.4.1 Индикация измерений

Измерительный блок считывает информацию из первичных преобразователей влажности – температуру и влажность анализируемой среды - и индицирует их на индикаторах лицевой панели. Связь с первичными преобразователями влажности ведется по цифровому интерфейсу RS485 на скорости 9600 бит/с. В зависимости от выбранных единиц индикации влажности осуществляет пересчет из основных единиц измерения - % относительной влажности– в требуемые.

#### 3.2.4.2 Регистрация измерений

При необходимости использовать в приборе функцию регистратора следует приобретать его в комплекте с программным обеспечением для компьютера. Данные, полученные от первичных преобразователей влажности, записываются в энергонезависимую память блока с определенным периодом. Настройка периода, считывание и просмотр данных осуществляется с помощью программного обеспечения.

#### 3.2.4.3 Интерфейсы связи

С помощью цифровых интерфейсов из прибора могут быть считаны текущие значения измерения влажности и температуры, накопленные данные измерений, изменены настройки прибора. Измерительный блок может работать с компьютером или иными контроллерами по трем цифровым интерфейсам: RS-232, RS-485, USB. Допускается подключение и работа блока по всем интерфейсам одновременно. Скорость обмена по интерфейсам RS-232 и RS-485 настраивается пользователем в пределах от 1200 до 115200 бит/с. USB интерфейс поддерживает стандарт 2.0, скорость обмена по стандарту Full-Speed. При работе с компьютером прибор определяется как HID-устройство и с операционными системами Windows XP и Windows Vista не требует установки дополнительных драйверов.

#### 3.2.4.4 Работа выходных устройств

Измерительный блок в качестве выходных устройств может использовать в зависимости от исполнения: 8 выходов реле и 8 токовых выходов; 16 выходов реле; 16 токовых выходов. Токовые выходы могут быть настроены пользователем для работы в стандартных диапазонах: 0...5мА, 0...20мА, 4...20мА. Работа выходных устройств определяется настройками каналов управления. Каждое выходное устройство реле или токовый выход жестко связано с каналом управления – выходное устройство 1 управляется каналом управления 1; выходное устройство 2 управляется каналом управления 2 и т.д. При этом канал управления может быть настроен на события и измеряемый параметр любого канала измерения. Работа канала управления может быть настроена одним из следующих способов: *выключено, логический сигнализатор, стабилизация с гистерезисом (только для реле), стабилизация по ПИД закону, линейный выход (только для токовых выходов)*. При выборе логики *стабилизация с гистерезисом (только для реле), стабилизация по ПИД закону*, прибор может стабилизировать заданный параметр по фиксированному значению, либо по значению, меняющемуся во времени по программе (подробнее см. **6.3.3.3, 6.3.3.4**)

##### **Логический сигнализатор**

В режиме работы логического сигнализатора канал управления включает/выключает выходное устройство по определённым событиям в каналах управления, для токового выхода означает минимум и максимум тока соответственно. События в каналах управления могут быть следующие: *нарушение нижнего порога, нарушение верхнего порога*. Все разрешённые для сигнализатора

события по всем каналам измерения логически складываются и образуют логическую функцию приведенную ниже:

$$f = НП1 \bullet Р_{нп1} + ВП1 \bullet Р_{вп1} + НП2 \bullet Р_{нп2} + ВП2 \bullet Р_{вп2}$$

где:

$НП1, НП2, ВП1, ВП2$  – события нарушения нижних и верхних порогов в соответствующих каналах измерения;  $Р_{нп1}, Р_{нп2}, Р_{вп1}, Р_{вп2}$  – разрешение использования событий нарушения соответствующих порогов.

Примеры событий нарушения верхних и нижних порогов и использования этих событий для сигнализации приведены на рисунках 3.10, 3.11

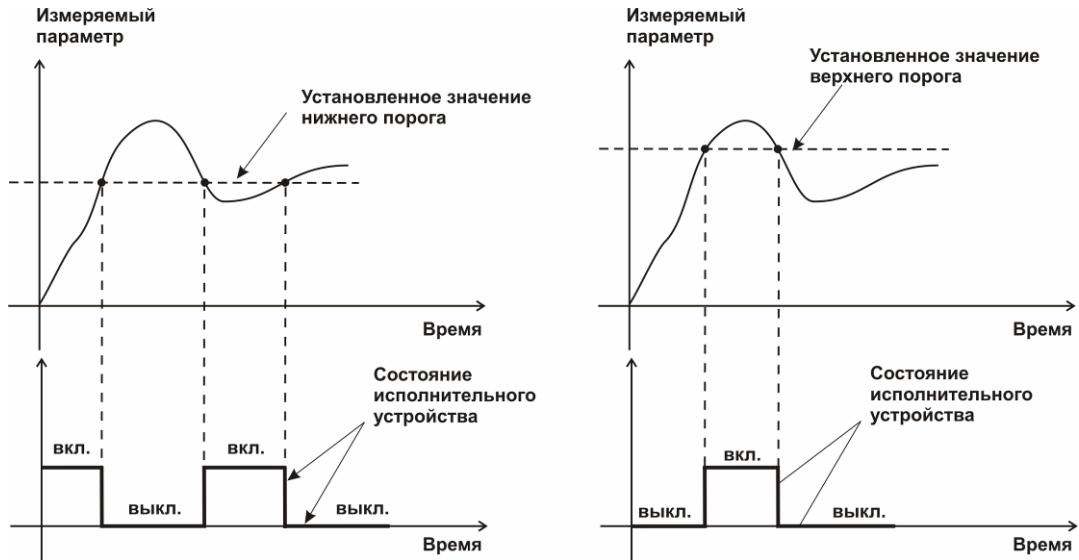


Рисунок 3.10 События: нарушения НП (слева), нарушение ВП (справа)

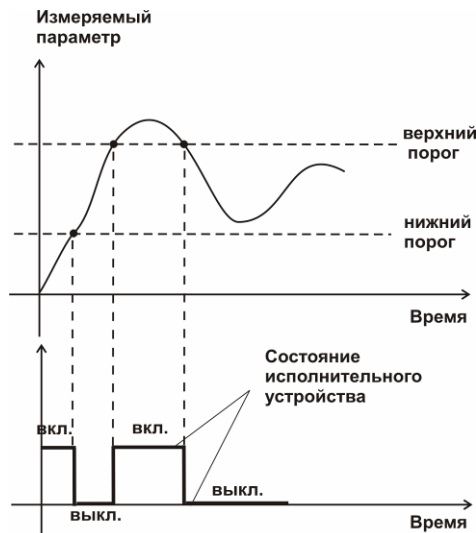


Рисунок 3.11 Функция вида  $f = НП+ВП$

### Стабилизация с гистерезисом

Стабилизация измеряемого параметра с гистерезисом применяется в случаях, когда не требуется высокая точность стабилизируемого параметра, либо когда объект, параметр которого стабилизируется (например, температура), имеет малое время инерции. При выборе типа работы канала управления – стабилизация с гистерезисом, каналу управления назначается канал измерения (любой), параметр которого будет стабилизироваться. Каждый канал управления имеет программу

изменения стабилизируемого параметра во времени, по этой программе стабилизируемый параметр линейно изменяется по точкам программы. Пример работы канала управления настроенного на стабилизацию с гистерезисом приведен на рисунке 3.12

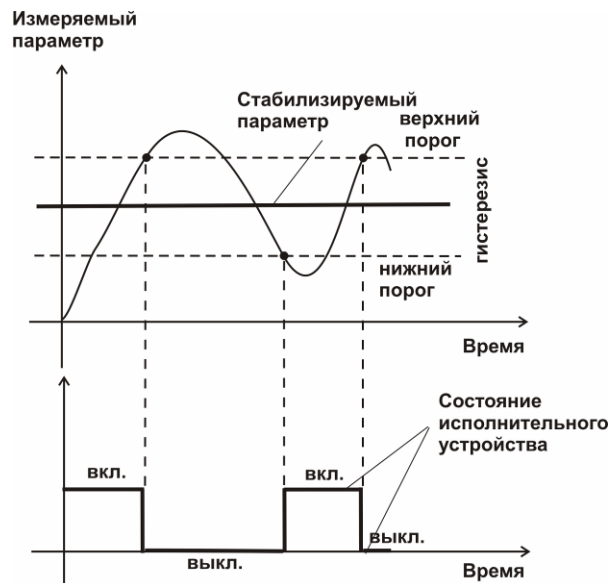


Рисунок 3.12 Стабилизация с гистерезисом

### Стабилизация по ПИД закону

Стабилизация измеряемого параметра по ПИД закону применяется в случаях, когда не подходит стабилизация с гистерезисом. Регулировка уровня мощности передаваемой объекту регулирования для релейных выходов осуществляется методом широтно-импульсной модуляции (ШИМ). При настройке, период ШИМ следует выбирать не менее чем на два порядка меньше постоянной времени объекта по параметру регулирования. Для токовых выходов минимум и максимум мощности соответствует минимуму и максимуму тока соответственно. Уровень мощности, передаваемый объекту регулирования, определяется тремя вводимыми коэффициентами ПИД-регулятора  $K_p, T_n, T_d$ . Основная формула расчета приведена ниже:

$$U(t) = K_p(e(t) + 1/T_n \int_0^t e dt + T_d \frac{de}{dt})$$

При выборе типа работы канала управления – стабилизация по ПИД закону, каналу управления назначается канал измерения (любой), параметр которого будет стабилизироваться. Каждый канал управления имеет программу стабилизируемого параметра, по этой программе стабилизируемый параметр может линейно изменяться во времени. Пример работы канала управления настроенного на стабилизацию по ПИД закону нагреваемого объекта приведен на рисунке 3.13.

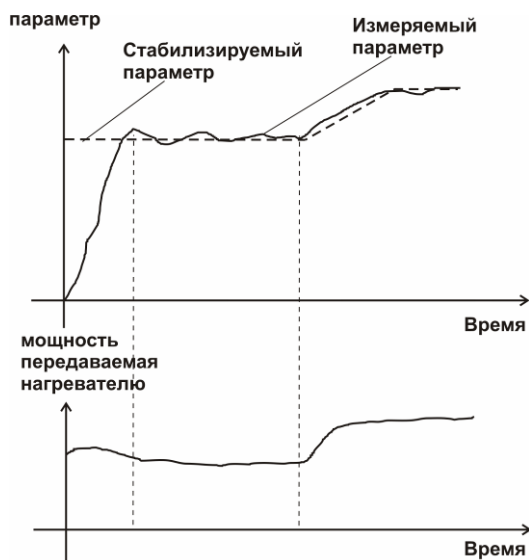


Рисунок 3.13 Стабилизация по ПИД закону

### Линейный выход

Линейный выход используется, когда необходимо получить выходной токовый сигнал прямо пропорциональный измеряемым значениям влажности или температуры. Пользователь может настроить линейный выход на три стандартных диапазона: 0...20мА, 4...20мА, 0...5 мА. Соответствия максимума и минимума между током и измеряемых величин также программируются пользователем. На рисунке 3.14 приведен пример настройки на диапазон 4...20мА на параметр относительной влажности с границами 0...100%.

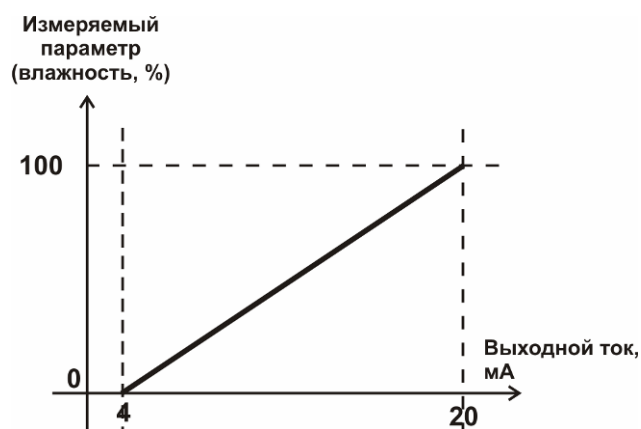


Рисунок 3.14 Линейный выход 4...20мА по диапазону относительной влажности 0...100 %

Формулы расчета выходного тока  $I$  в мА для заданного минимального  $P_{min}$ , заданного максимального  $P_{max}$  и текущего  $P$  значения измеряемого параметра приведены ниже:

$$I = \frac{(P - P_{min})}{(P_{max} - P_{min})} * 16 + 4 \quad , \text{ для выходного тока } 4...20\text{мА},$$

$$I = \frac{(P - P_{min})}{(P_{max} - P_{min})} * 20 \quad , \text{ для выходного тока } 0...20\text{мА},$$

$$I = \frac{(P - P_{min})}{(P_{max} - P_{min})} * 5 \quad , \text{ для выходного тока } 0...5\text{мА}.$$

### **3.3 Первичный преобразователь влажности**

#### **3.3.1 Конструкция**

Первичные преобразователи выпускаются в металлических и пластмассовых корпусах, в которых находится печатная плата. Расположение чувствительных элементов влажности и температуры зависит от исполнения преобразователя. Исполнения преобразователей приведены в ПРИЛОЖЕНИИ Б.

#### **3.3.2 Принцип работы**

В качестве чувствительного элемента влажности в преобразователе используется емкостной сенсор сорбционного типа. Для измерения температуры применяется платиновый терморезистор. Питание преобразователя осуществляется от измерительного блока напряжением 12В постоянного тока. Связь с измерительным блоком ведется по цифровому интерфейсу RS485 на скорости 9600 бит/с. Интервал опроса преобразователя составляет около одной секунды.

## **4 МЕРЫ БЕЗОПАСНОСТИ**

**4.1** Прибор выполнен в соответствии с требованиями безопасности по ГОСТ 12.2.007.0, ГОСТ 12.2.007.14.

**4.2** По способу защиты человека от поражения электрическим током прибор относится к классу III ГОСТ 12.2.007.0.

**4.3** При эксплуатации и техническом обслуживании необходимо соблюдать требования ГОСТ 12.3.019-80, "Правила технической эксплуатации электроустановок потребителей", "Правила техники безопасности при эксплуатации электроустановок потребителей".

**4.4** На открытых контактах клемм прибора при эксплуатации может присутствовать напряжение 220 В, 50 Гц, опасное для человеческой жизни.

**4.5** Любые подключения к прибору и работы по его техническому обслуживанию производить только при отключенном питании прибора и отключенными исполнительными устройствами.

**4.6** К работе с прибором допускаются лица, ознакомившиеся с настоящим руководством по эксплуатации и паспортом.

## **5 ПОДГОТОВКА ПРИБОРА К ИСПОЛЬЗОВАНИЮ**

**5.1** Извлечь прибор из упаковочной тары. Если прибор внесен в теплое помещение из холодного, необходимо дать прибору прогреться до комнатной температуры в течение 2-х часов.

**5.2** Соединить измерительный блок и первичные преобразователи соединительными кабелями. В случае если анализируемая среда предполагает содержание механической пыли, паров масла принять меры по их устранению.

**5.3** При необходимости, подключить исполнительные механизмы или иное оборудование к клеммам разъёмов выходных устройств в соответствии п.3.2.3

**5.4** При комплектации прибора диском с программным обеспечением, установить его на компьютер. Подключить прибор к свободному COM-порту или USB-порту компьютера соответствующими соединительными кабелями. При необходимости работы прибора по RS-485 интерфейсу подвести линию связи к клеммам разъёма "RS-485" и соединить в соответствии п.3.2.3

**5.5** Включить прибор в сеть 220В 50Гц и нажать кнопку «Сеть».

**5.6** При включении прибора осуществляется самотестирование прибора в течение 5 секунд. При наличии внутренних неисправностей прибор на индикаторе сигнализирует номер неисправности, сопровождаемые звуковым сигналом. После успешного тестирования и завершения загрузки на индикаторе отображаются

текущие значения влажности и температуры. Расшифровка неисправностей тестирования и других ошибок в работе прибора приведена в разделе 7

- 5.7 После использования прибора выключить его кнопкой «Сеть» и отсоединить сетевой кабель от сети 220В 50Гц.
- 5.8 Для подтверждения технических характеристик изделия необходимо ежегодно производить поверку прибора. Методика поверки приведена в ПРИЛОЖЕНИИ Г настоящего паспорта.

## 6 РЕЖИМЫ РАБОТЫ И НАСТРОЙКИ ПРИБОРА

### 6.1 Общие сведения

При эксплуатации прибора его функционирование осуществляется в одном из режимов: **РАБОТА** или **НАСТРОЙКА**. После включения и самодиагностики прибор переходит в режим **РАБОТА**. Независимо от режима работы прибор выполняет опрос первичных преобразователей влажности, ведет регистрацию измерений, осуществляет обмен данными по любому из поддерживаемых цифровых интерфейсов, управляет выходными устройствами: реле и токовыми выходами. Если после самодиагностики или в процессе работы прибор индицирует сообщение “**crit err**” – дальнейшая работа с прибором невозможна, и прибор подлежит ремонту. Если в процессе работы прибор индицирует сообщение “**no conf**” – следует вернуть прибор к заводским настройкам, в соответствии с **6.3.2.6**

### 6.2 Режим РАБОТА

- 6.2.1 Режим “**РАБОТА**” является основным эксплуатационным режимом. В данном режиме на индикаторе “**№ Канала**” (измерение) отображается текущий канал измерения. На индикаторе “**Температура**” отображается текущее значение температуры анализируемой среды в °С. На индикаторе “**Влажность**” отображается текущее значение влажности анализируемой среды в одной из возможных единиц: % относительной влажности, °С по точке росы, **ppm**, г/м<sup>3</sup>. Светодиоды “**Единицы влажности**” индицируют текущие единицы отображения влажности. Светодиоды “**Выходы**” отображают текущее состояния выходных устройств. На индикаторе “**№ Канала**” (управление) отображается выбранный канал управления, состояние которого отображается на индикаторе “**Параметр**”. Индикатор “**Параметр**” отображает режим работы канала управления. Возможные варианты индикации в режиме РАБОТА приведены в таблице 6.1



Таблица 6.1

Название параметра	Допустимые значения	Комментарии
КАНАЛ ВЛАЖНОСТИ	<b>0,1 ... 99,9</b>	Относительная влажность, %
	<b>E - 01</b>	Ошибка связи с преобразователем
	<b>E - 02</b>	Влажность ниже 0,1%
	<b>E - 03</b>	Влажность выше 99,9 %
КАНАЛ ТЕМПЕРАТУРЫ	<b>-55 ...150</b>	Температура, °С
	<b>E - 01</b>	Ошибка связи с преобразователем
	<b>E - 02</b>	Температура ниже -60 °С
	<b>E - 03</b>	Температура выше +160 °С
КАНАЛ УПРАВЛЕНИЯ (реле)	<b>-999...9999</b>	Значение параметра регулирования канала в режиме регулирования с гистерезисом или ПИД
	<b>oFF</b>	Управление выключено
	<b>Lo9c</b>	Логическое управление
	<b>PauS</b>	Программа управления приостановлена
	<b>StOP</b>	Программа управления остановлена
	<b>hAnd</b>	Ручное включение
КАНАЛ УПРАВЛЕНИЯ (токовый выход)	<b>-999...9999</b>	Значение параметра регулирования канала в режиме регулирования с ПИД
	<b>oFF</b>	Управление выключено
	<b>Lo9c</b>	Логическое управление
	<b>PauS</b>	Программа управления приостановлена
	<b>StOP</b>	Программа управления остановлена
	<b>Li nE</b>	Линейный выход
	<b>hAnd</b>	Ручное включение

### 6.2.2 Вход в режим НАСТРОЙКА



Нажатие кнопки  (измерение) в течение 2 секунд переводит прибор в режим **НАСТРОЙКА** – подрежим настройки общих параметров прибора и текущего канала измерения. Нажатие кнопки  (управление) в течение 2 секунд переводит прибор в режим **НАСТРОЙКА** – подрежим настройки текущего канала управления.

Схема работы прибора в режиме “РАБОТА” приведена на рисунках 6.1 и 6.2.

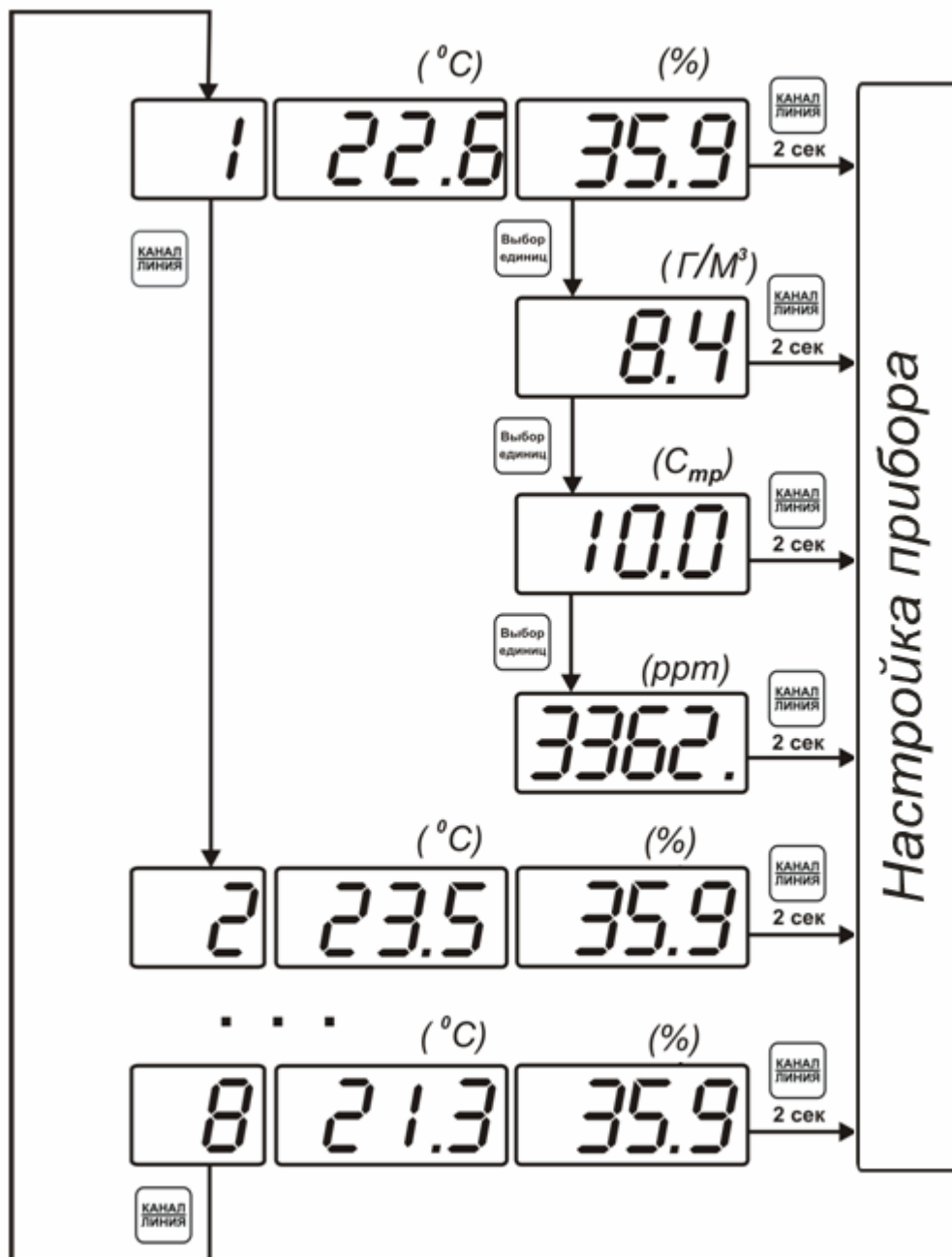


Рисунок 6.1 Режим РАБОТА, каналы измерения

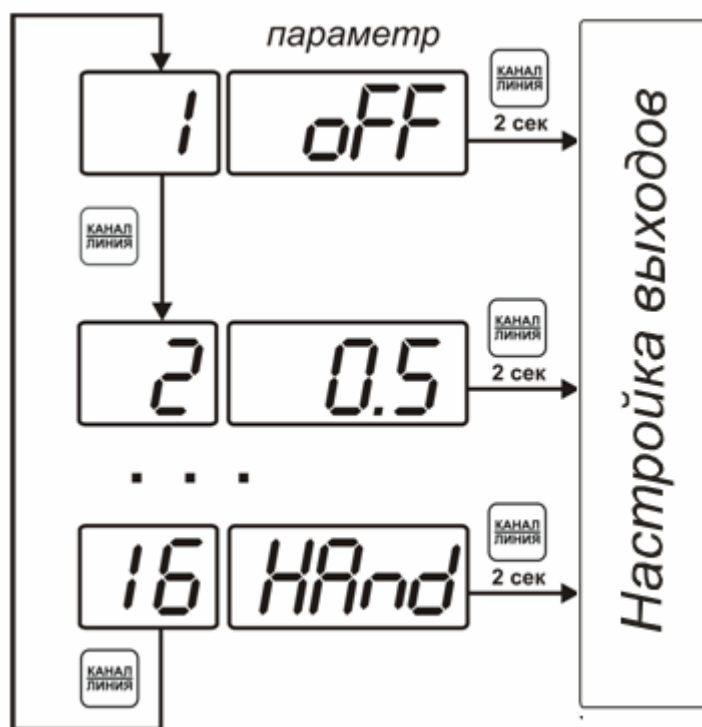





Рисунок 6.2 Режим РАБОТА, каналы управления

### 6.2.3 Выбор канала управления, ручное управление выходными устройствами

Кнопкой  (управление) производится выбор текущего канала управления, при этом индикатор “**Параметр**” отображает режим работы текущего канала

управления. Нажатием кнопок  или  в течение 2 секунд, осуществляется принудительное включение/выключение выходных устройств. Принудительное включение/выключение возможно, если канал управления выключен и на индикаторе “**Параметр**” соответствующая индикация, см. рисунок 6.3

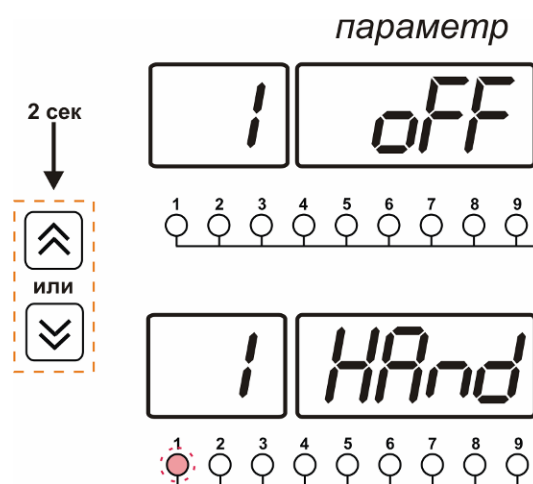


Рисунок 6.3 Ручное включение исполнительного устройства первого канала управления

Для каналов реле включение означает состояние «замкнуто», для токовых каналов – максимальный ток: в зависимости от настройки канала 5 мА или 20 мА.

Для каналов реле выключение означает состояние «разомкнуто», для токовых каналов – минимальный ток: в зависимости от настройки канала 0 мА или 4 мА.

#### 6.2.4 Управление работой программы регулирования

Если канал управления настроен на *стабилизацию с гистерезисом* или *стабилизацию по ПИД закону* и разрешено использование программы, то управление работой программы: остановка, запуск, пауза – осуществляется

кнопкой . Первый запуск программы в текущем выбранном канале управления

осуществляется одиночным нажатием кнопки . При этом индикатор «**Параметр**» меняет индикацию **StoP** на **StAr** и через 2 секунды осуществляется запуск программы с её первого шага. При необходимости остановить (**StoP**), перезапустить (**StAr**), поставить на паузу (**PAuS**) выполнение программы

пользователь кнопкой  выбирает требуемое действие. Режим *пауза* не выключает регулирование, но останавливает счет времени в программе. Для снятия с режима паузы пользователь кнопкой  выбирает режим продолжения (**Cont**).

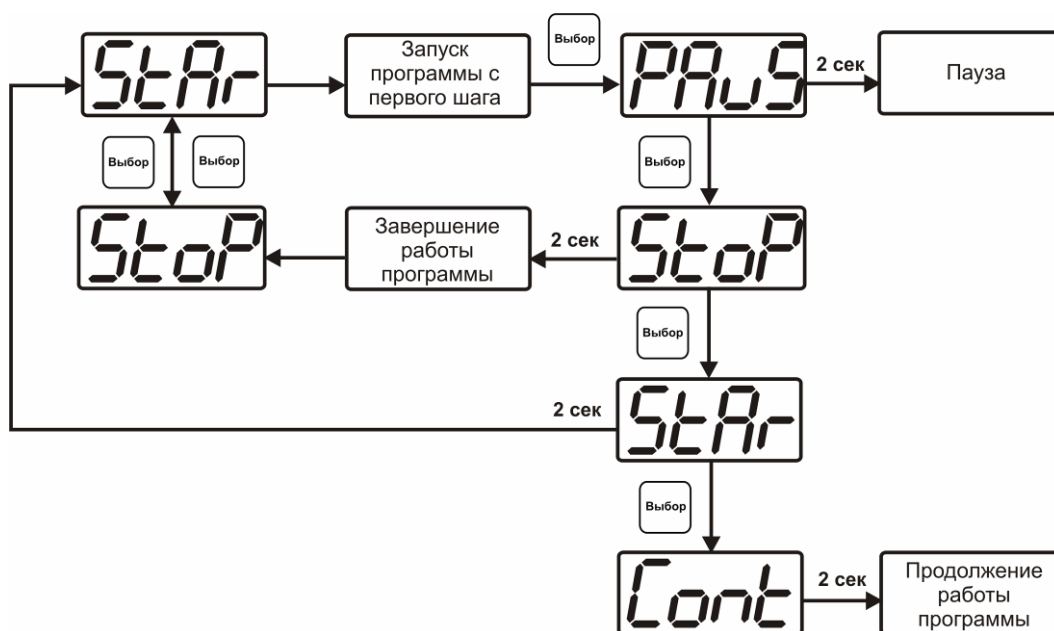


Рисунок 6.4 Управление программой регулирования

Для запуска программы выбрать «Запуск программы» кнопкой , после 2 сек задержки, раздастся звуковой сигнал, и запуск программы осуществляется. Для остановки, перезапуска, продолжения программы выбрать соответствующую

опцию кнопкой . Выбранная опция активируется аналогично «Запуску программы».

### 6.3 Режим НАСТРОЙКА

**6.3.1** Режим **НАСТРОЙКА** предназначен для задания и записи в энергонезависимую память прибора требуемых при эксплуатации параметров измерения и управления. Заданные значения параметров сохраняются в памяти прибора после отключения питания. Режим **НАСТРОЙКА** делится на два подрежима: настройка общих параметров прибора и настройка каналов регулирования.

### 6.3.2 Настройка общих параметров

6.3.2.1 Вход в настройку общих параметров прибора осуществляется нажатием кнопки



(измерение) в течение 2 секунд. Настройка общих параметров прибора включает: настройку сетевого адреса, настройку скорости обмена по интерфейсам RS232 и RS485, настройку звуковой сигнализации, настройку порогов, возврат к заводским настройкам. Схема настройки общих параметров прибора приведена на

рисунке 6.5. Запись измененных значений производится нажатием кнопки



Отказ от внесения изменений и возврат на верхнее меню – кнопкой

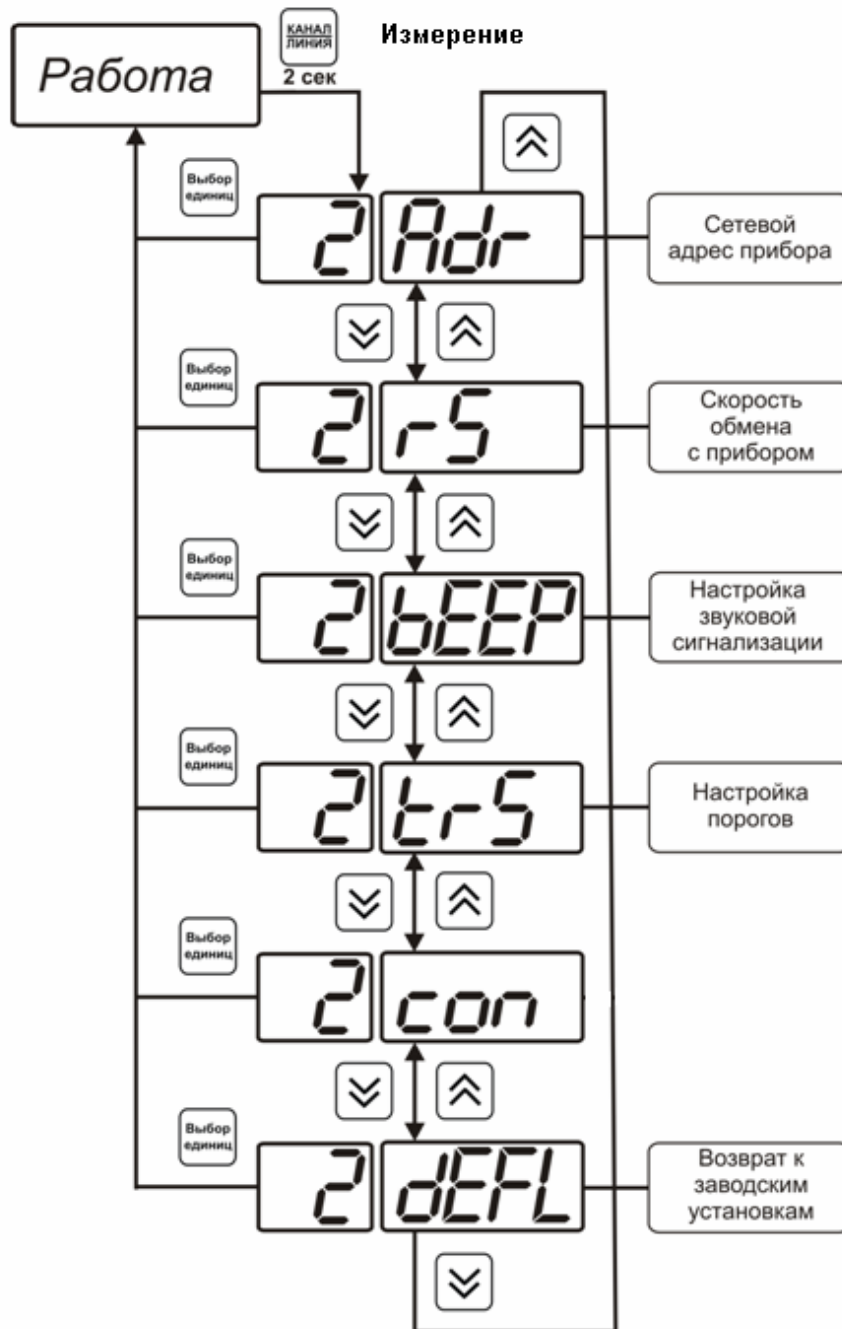




Рисунок 6.5 Режим настройки общих параметров прибора

### 6.3.2.2 Сетевой адрес

Сетевой адрес необходим для работы прибора с компьютером в составе измерительной сети, состоящей из двух или более приборов. Настройка сетевого

адреса производится с помощью кнопок  и  в соответствии с рисунком

6.6. Запись кнопкой , отказ от изменений . Сетевой адрес может принимать значения от 1 до 9999 в зависимости от количества приборов в сети.

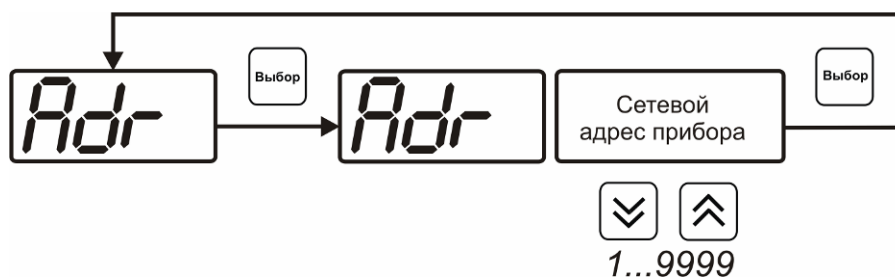



Рисунок 6.6 Настройка сетевого адреса прибора

### 6.3.2.3 Скорость обмена

Скорость обмена прибора с компьютером по интерфейсам RS232 и RS485 может быть выбрана из следующих значений: 1200, 2400, 4800, 9600, 19200, 38400,

57600, 115200 бит/с. Установка значения производится с помощью кнопок  и

. Запись кнопкой , отказ от изменений .

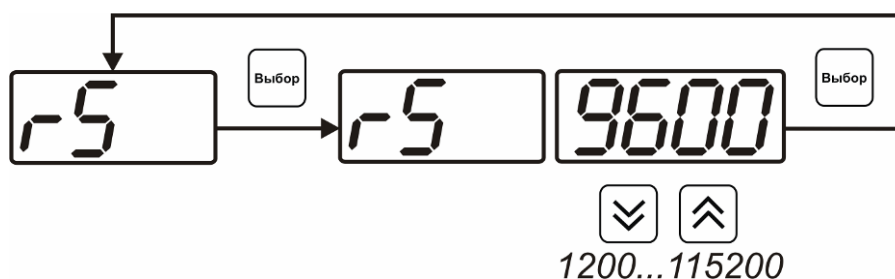


Рисунок 6.7 Настройка скорости обмена

### 6.3.2.4 Звуковая сигнализация

В приборе возможна настройка звуковой сигнализации по нескольким событиям: реакция на сбой в работе преобразователя, при нарушении пороговых значений измеряемых параметров, звуковое сопровождение нажатия кнопок. Схема меню настройки звуковой сигнализации приведена на рисунке 6.8:

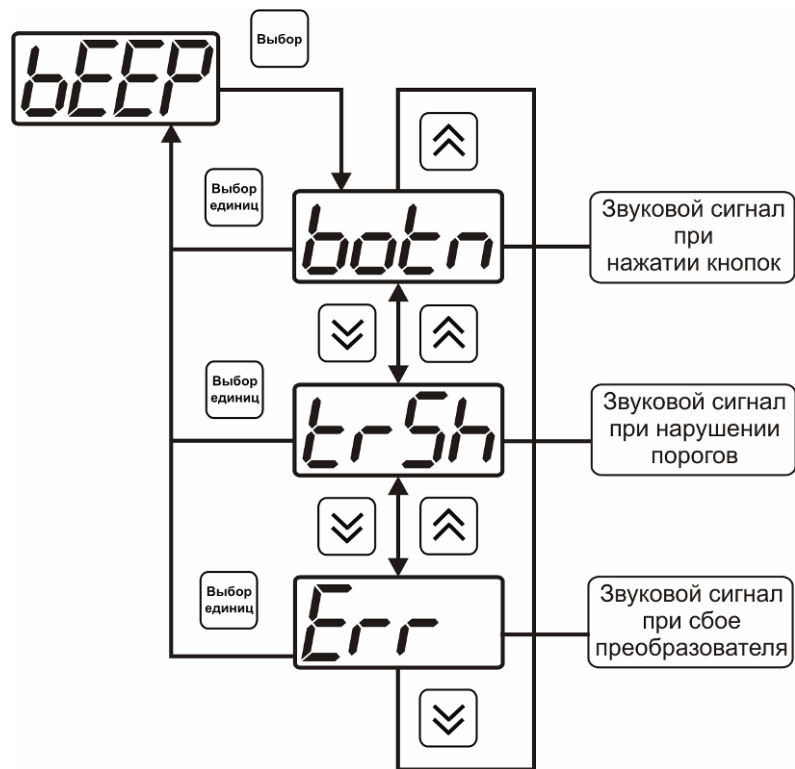


Рисунок 6.8 Настройки звуковой сигнализации

Включение/выключение звуковой сигнализации осуществляется с помощью кнопок   и  , как показано на рисунках 6.9 – 6.11

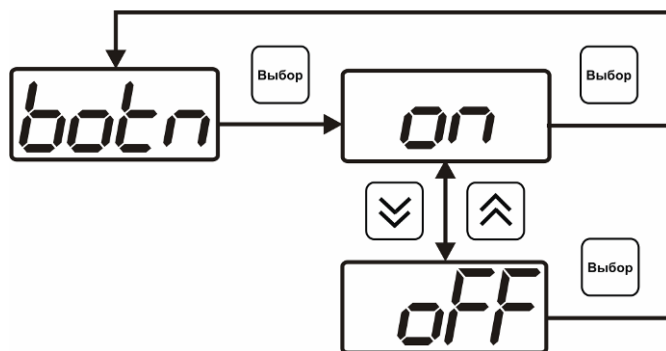


Рисунок 6.9 Включение/выключение сигнализации при нажатии кнопок

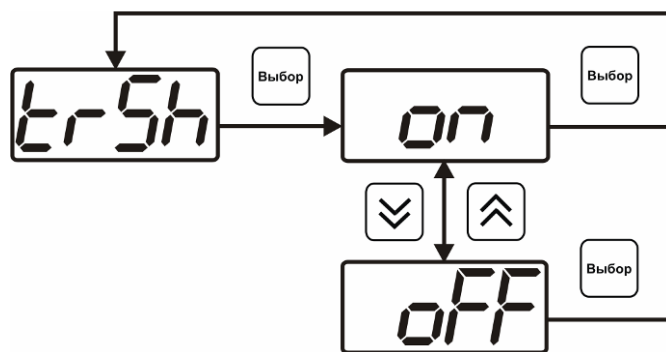


Рисунок 6.10 Включение сигнализации нарушения порогов

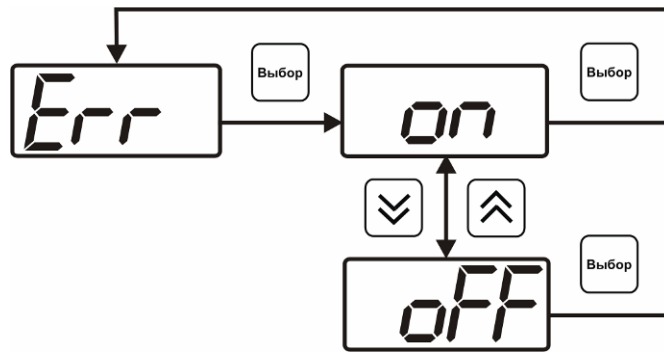


Рисунок 6.11 Включение сигнализации сбоя преобразователя

### 6.3.2.5 Настройка порогов

Настройка порогов позволяет установить для каждого параметра два пороговых значения - верхнее (верхний порог – “Up”) или нижнее (нижний порог – “Lo”). Пороги - это верхняя и нижняя границы допустимого изменения соответствующей величины. При превышении параметром верхнего порога или снижении ниже нижнего порога в любом из параметров прибор обнаруживает это событие и выдает звуковой сигнал, если звуковая сигнализация включена. Признак нарушения порога может быть использован в канале управления, если настроить его на логический сигнализатор см. 3.2.4.4 и 6.3.3.3 Схема настройки порогов приведена на рисунках 6.12-6.13. По окончании настройки порогов

выход в меню верхнего уровня производится нажатием кнопки Выбор единиц.

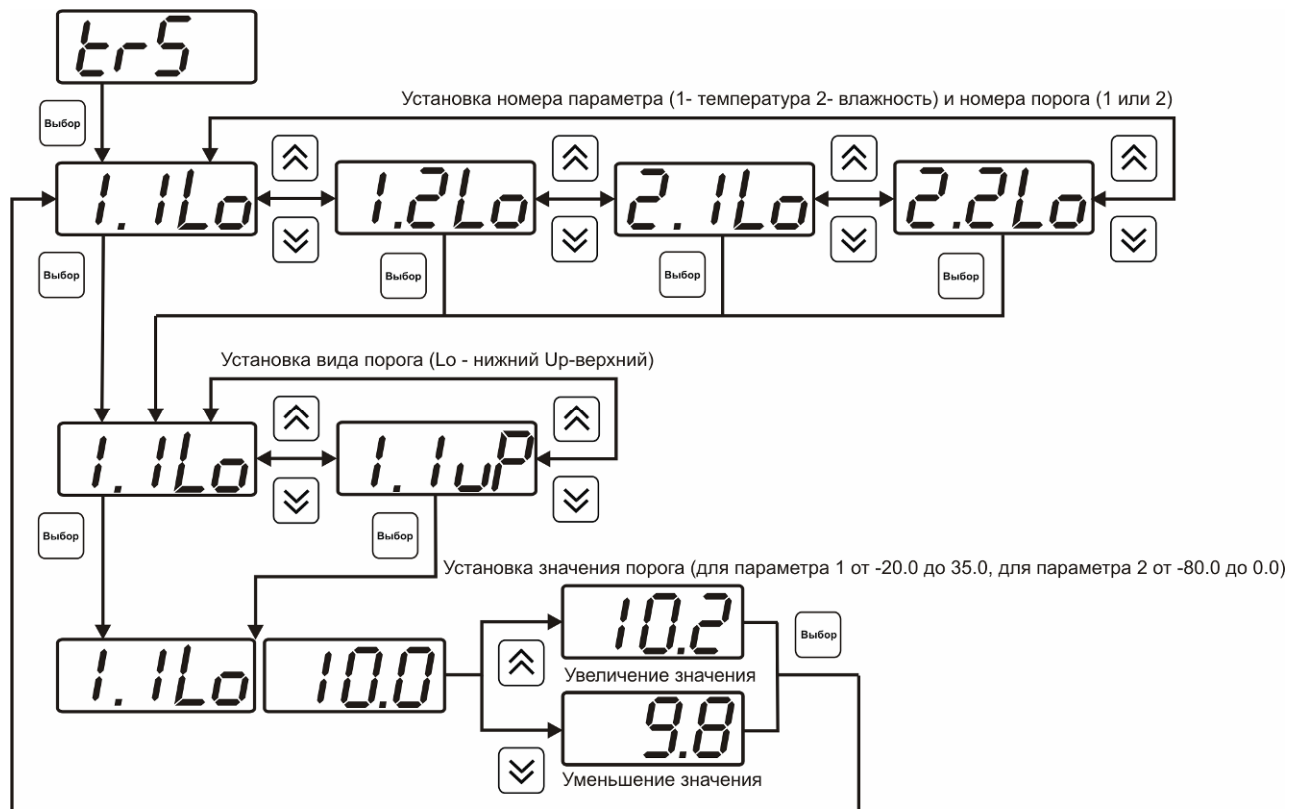


Рисунок 6.12 Задание порогов по температуре и влажности



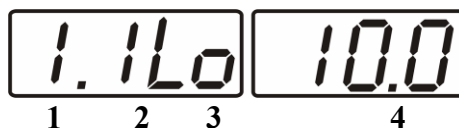


Рисунок 6.13 Поле настройки порогов

- 1 – параметр (1- температура, 2- влажность)
- 2 – номер порога (1, 2)
- 3 - вид порога (**Lo** – нижний, **uP** - верхний)
- 4 – значение порога

### 6.3.2.6 Возврат к заводским установкам

Возврат настроек прибора к заводским установкам осуществляется, как показано на рисунке 6.14: **YES** – вернуться к заводским установкам, **no** – отказаться от возврата.

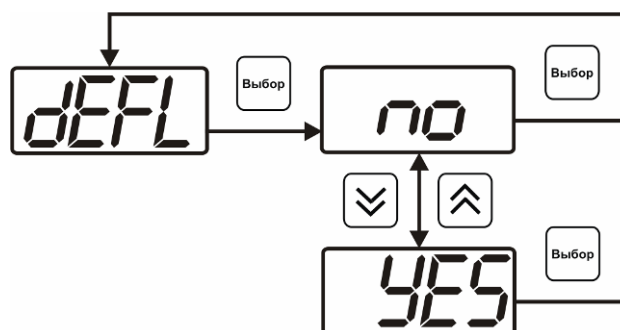


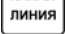


Рисунок 6.14 Возврат к заводским установкам

Кроме этого, возврат настроек к заводским установкам можно произвести

одновременным нажатием кнопок  и  при включении прибора. После активации процедуры возврата к заводским настройкам все изменения внесенные пользователем в конфигурацию прибора сбрасываются до настроек, с которыми прибор поставлялся пользователю, затем прибор иницирует процедура самодиагностики и возвращается в режим **РАБОТА**.

### 6.3.3 Настройка каналов регулирования

**6.3.3.1** Вход в настройку каналов регулирования осуществляется нажатием кнопки  (управление) в течение 2 секунд. После входа в режим настраивается канал регулирования, который был выбран в режиме **РАБОТА**. Настройка каналов регулирования включает: выбор входного параметра регулирования (температура или влажность), выбор логики работы канала, настройку программы регулирования.

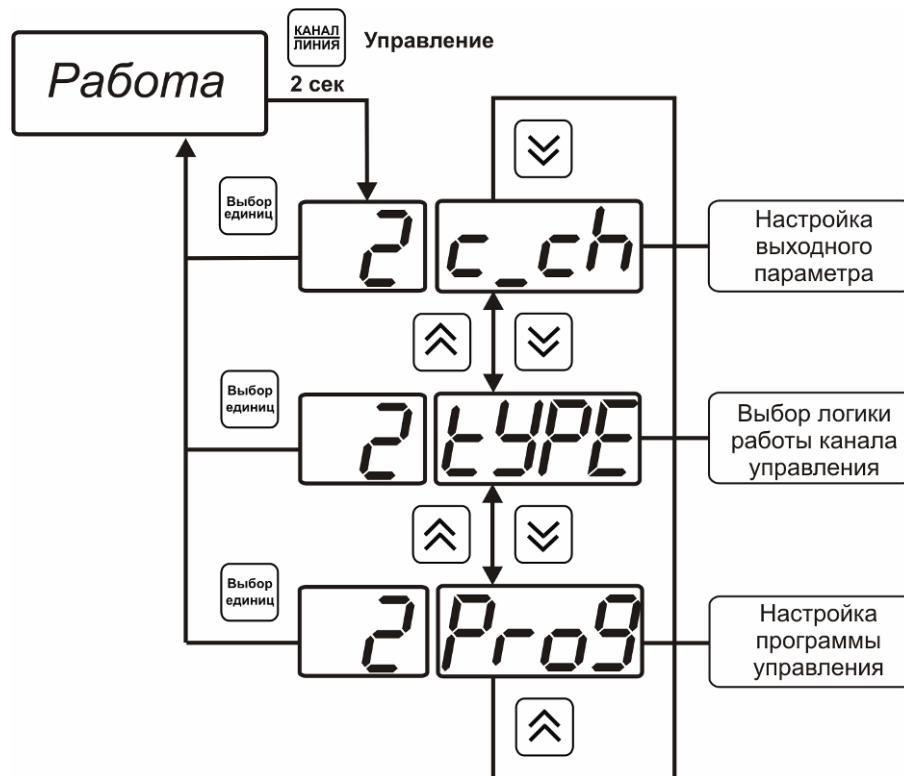


Рисунок 6.15 Режим **НАСТРОЙКА** канала регулирования

### 6.3.3.2 Выбор входного параметра

Выбором входного параметра определяется, по какому параметру будет осуществляться управление – по температуре **сХ.1** или по влажности **сХ.2**, где **Х** – номер канала.

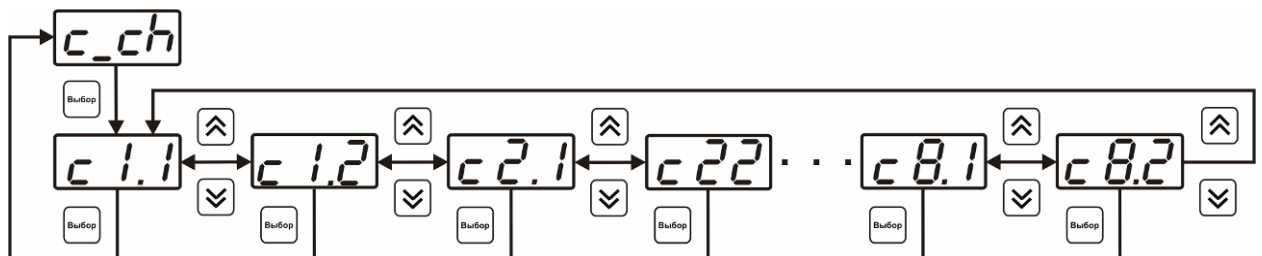


Рисунок 6.16 Настройка входного параметра канала управления (реле)

Для токового выхода кроме этого задается диапазон выходного тока 0...5 мА, 0...20 мА, 4...20 мА.

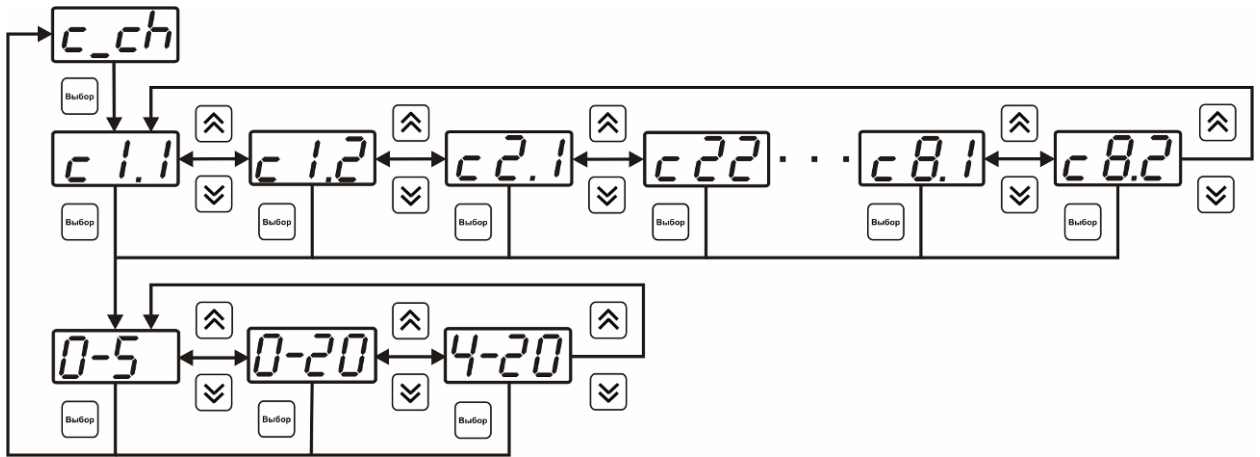


Рисунок 6.17 Настройка входного параметра канала управления (токовый)

### 6.3.3.3 Логика работы

Логика работы канала управления задает тип управления: *выключено* (возможно ручное регулирование), *логический сигнализатор*, *стабилизация с гистерезисом* (только для реле), *стабилизация по ПИД закону*, *линейный выход* (только для токовых выходов). Меню выбора логики приведено на рисунках 6.18, 6.19

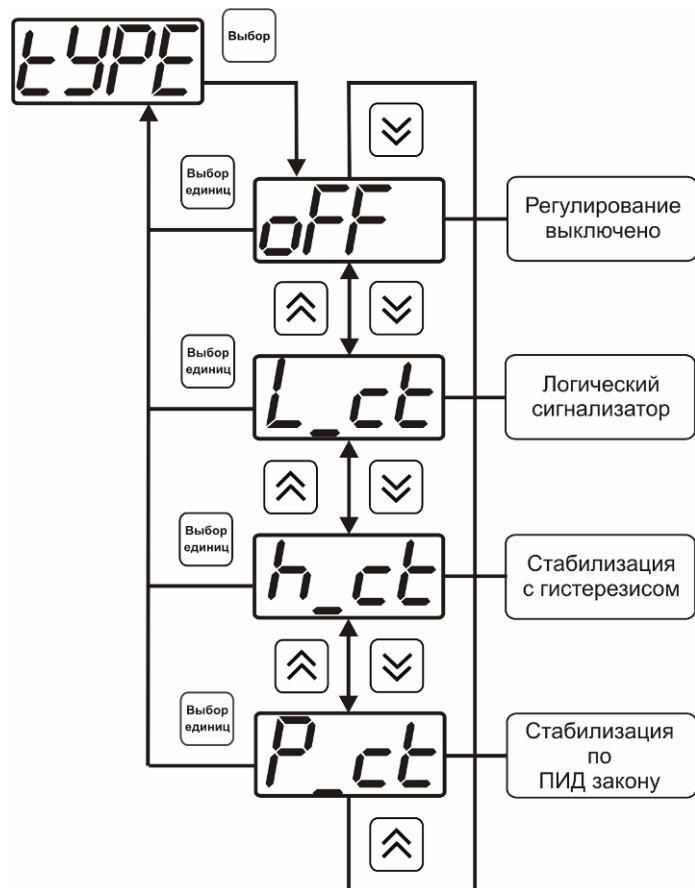


Рисунок 6.18 Выбор логики работы канала управления (реле)

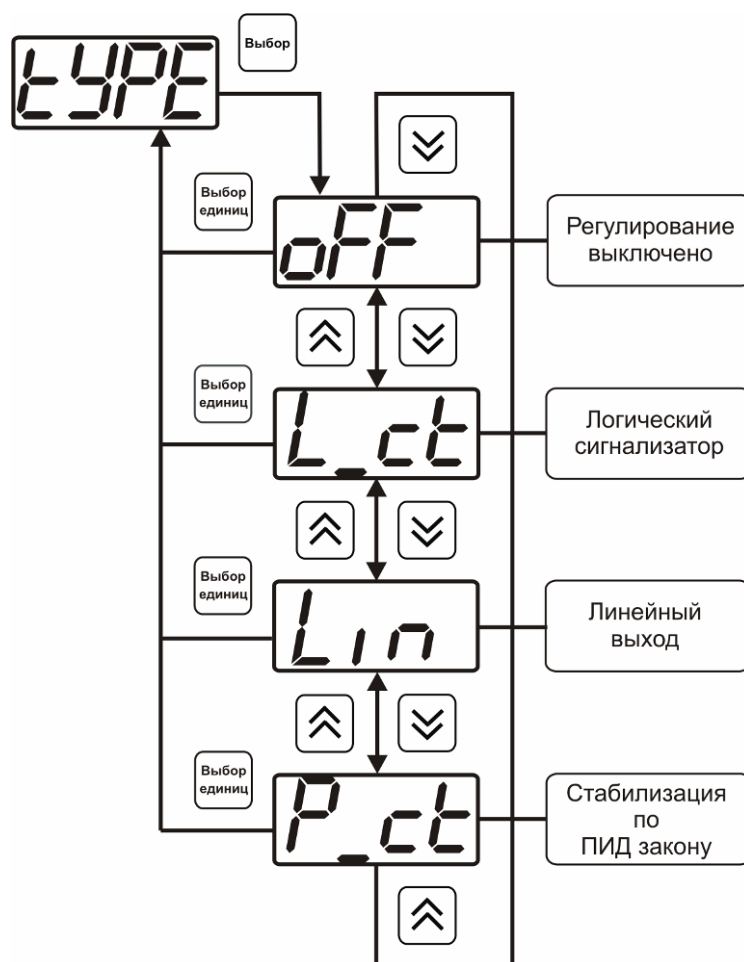


Рисунок 6.19 Выбор логики работы канала управления (токовый выход)

### *Логический сигнализатор*

В меню настройки логического сигнализатора пользователь определяет, по каким событиям (нарушениям порогов) будет срабатывать выходное устройство канала управления. Меню настройки логического сигнализатора приведено на рисунке 6.20.

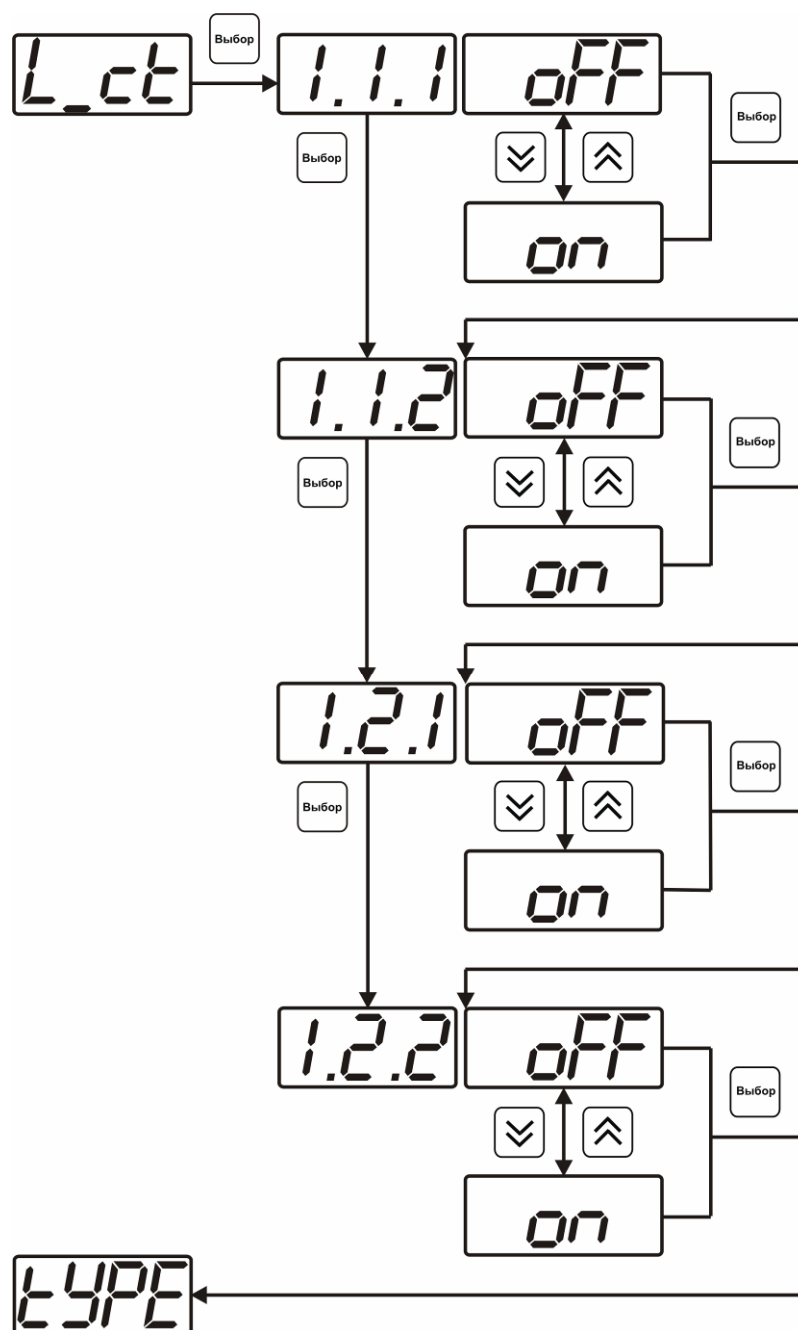


Рисунок 6.20 Настройка логического сигнализатора

Разрешение/запрещение реакции на нарушение порогов производится в соответствии с рисунком 6.21.

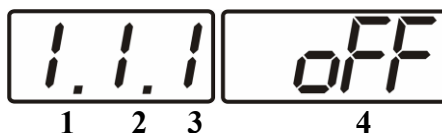


Рисунок 6.21 Структура настройки логики

- 1 – канал измерения (всегда 1)
- 2 – параметр (1- температура, 2- влажность)
- 3 – номер порога (1-первый, 2- второй)
- 4 – разрешение (on), запрещение (off) реакции на событие

### Стабилизация с гистерезисом (только для реле)

При выборе стабилизации с гистерезисом, требуется ввод величины гистерезиса в соответствие с рисунком 6.22. Задание параметра регулирования и логики его изменения производится в соответствии с 6.3.3.4

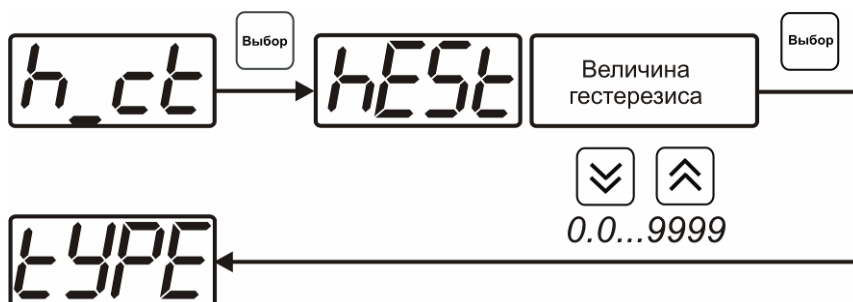


Рисунок 6.22 Настройка величины гистерезиса

### Стабилизация по ПИД закону

При выборе стабилизации по ПИД закону, требуется ввод коэффициентов ПИД-регулятора в соответствии с рисунками 6.23, 6.24. Задание параметра регулирования и логики его изменения производится в соответствии с 6.3.3.4

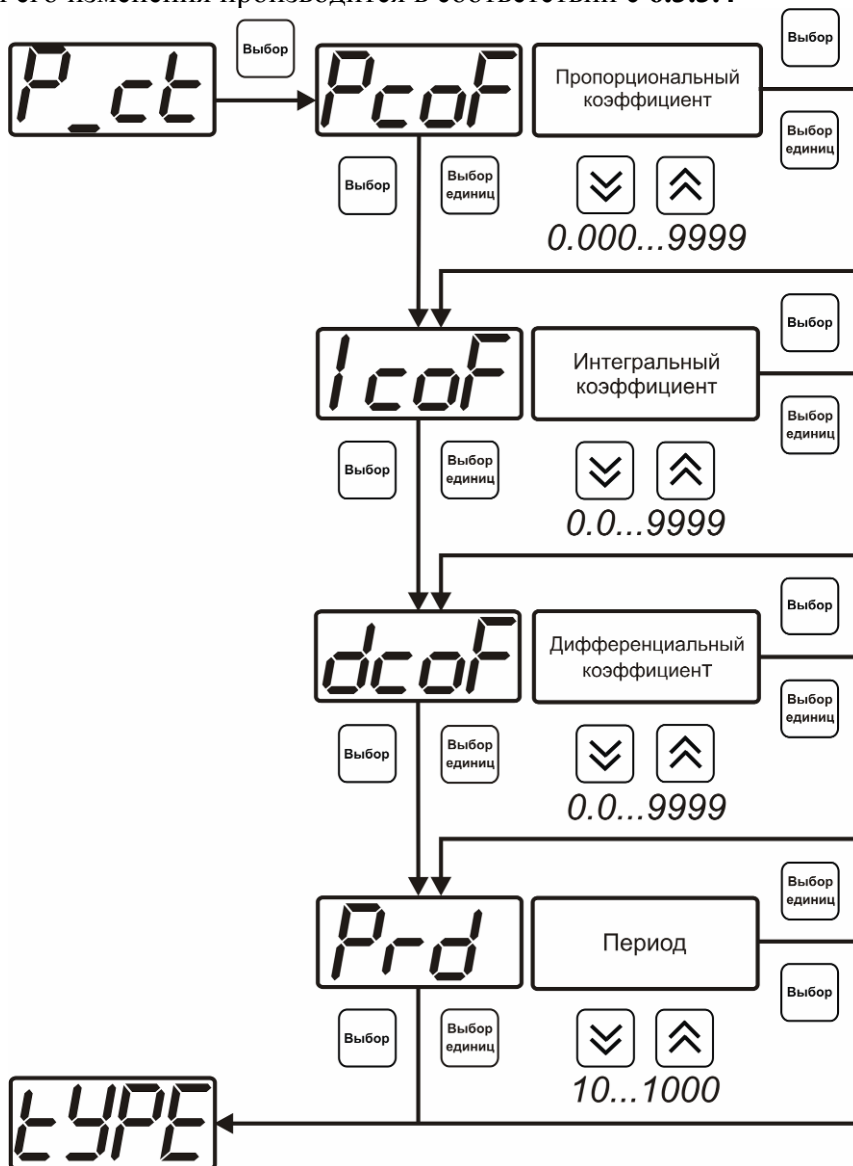


Рисунок 6.23 Настройка коэффициентов ПИД-регулятора (реле)

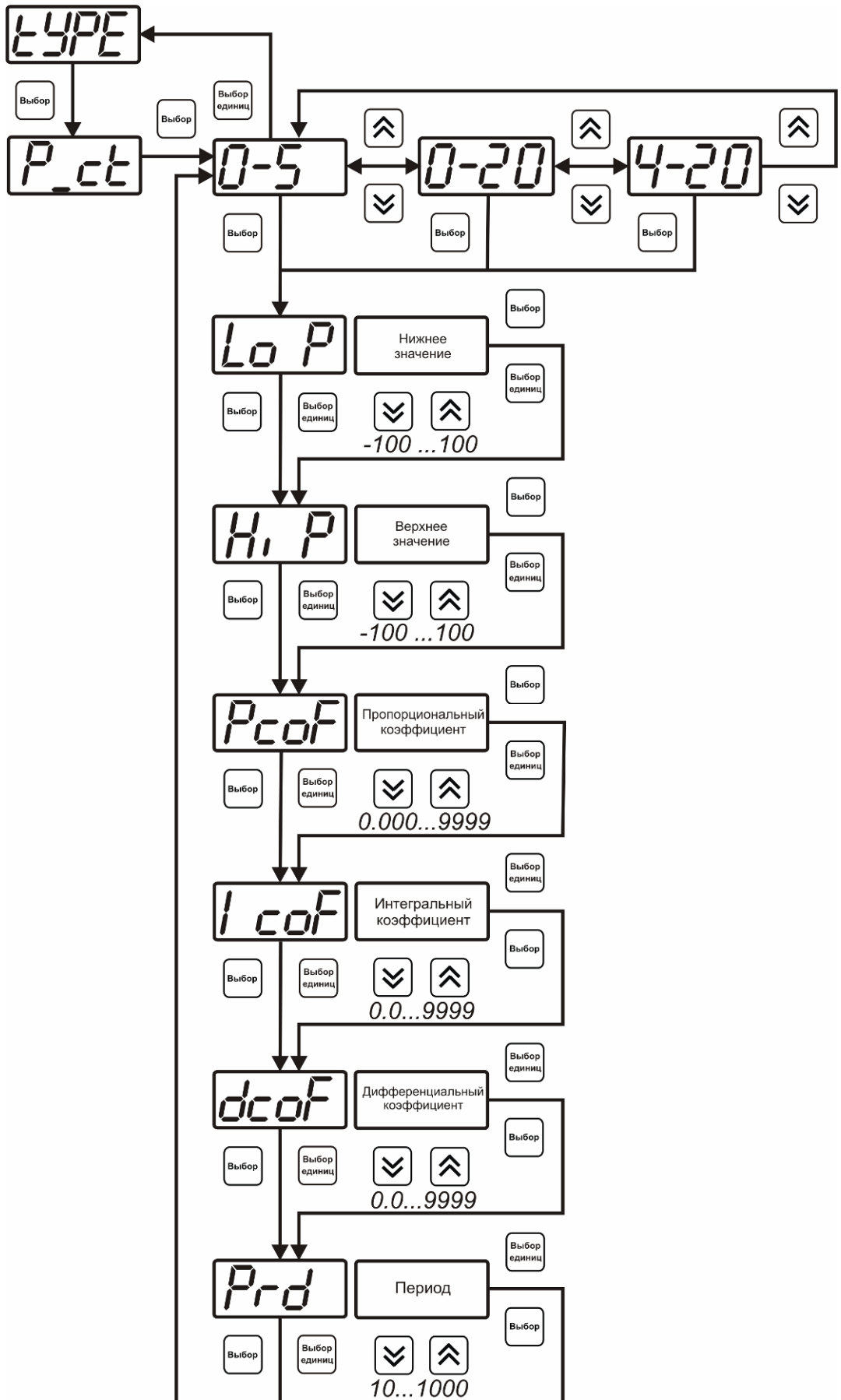


Рисунок 6.24 Настройка коэффициентов ПИД-регулятора (токовый выход)

Обозначение в меню	Пояснение значения
<b>Pcof</b>	Пропорциональный коэффициент ПИД-регулятора
<b>IcoF</b>	Интегральный коэффициент ПИД-регулятора
<b>dcoF</b>	Дифференциальный коэффициент ПИД-регулятора
<b>Prd</b>	Период квантования ПИД-регулятора в секундах
<b>Lo P</b>	Для токового выхода нижний предел ошибки П-регулятора
<b>Hi P</b>	Для токового выхода верхний предел ошибки П-регулятора

### Линейный выход (только для токовых выходов)

При выборе *линейного выхода*, требуется ввод значений соответствующих минимальному току (**Lo P**) и максимальному току (**Hi P**) соответствии с рисунком 6.25.

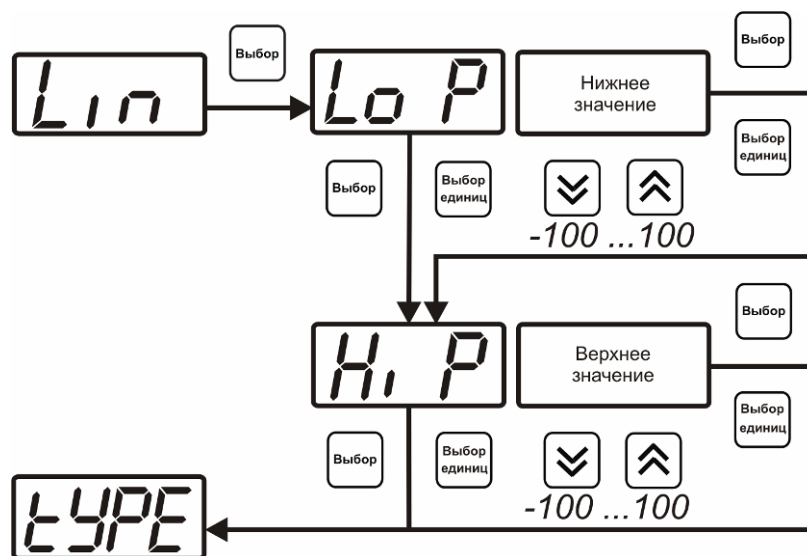


Рисунок 6.25 Настройка линейного выхода

Чтобы настроить линейный выход как на рисунке 6.26 в **Lo P** записывают 0, в **Hi P** записывают 100.

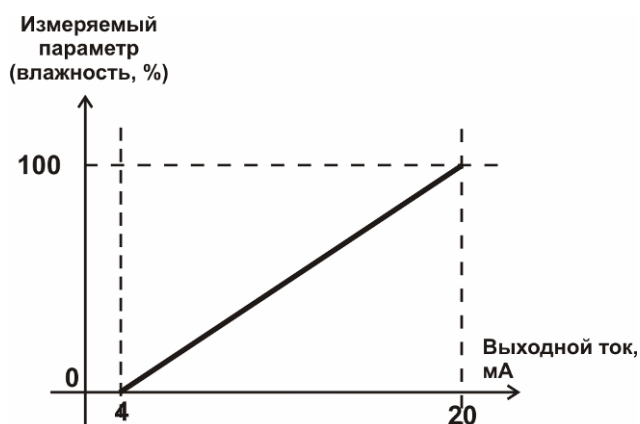


Рисунок 6.26 Пример настройки линейного выхода



#### 6.3.3.4 Настройка программы управления

Меню настройки программы управления позволяет задать следующие параметры: *постоянный параметр регулирования, признак использования программы, номер первого шага программы, номер последнего шага программы, условие окончания программы, ввод программы.* Структура меню представлена на рисунке 6.27.

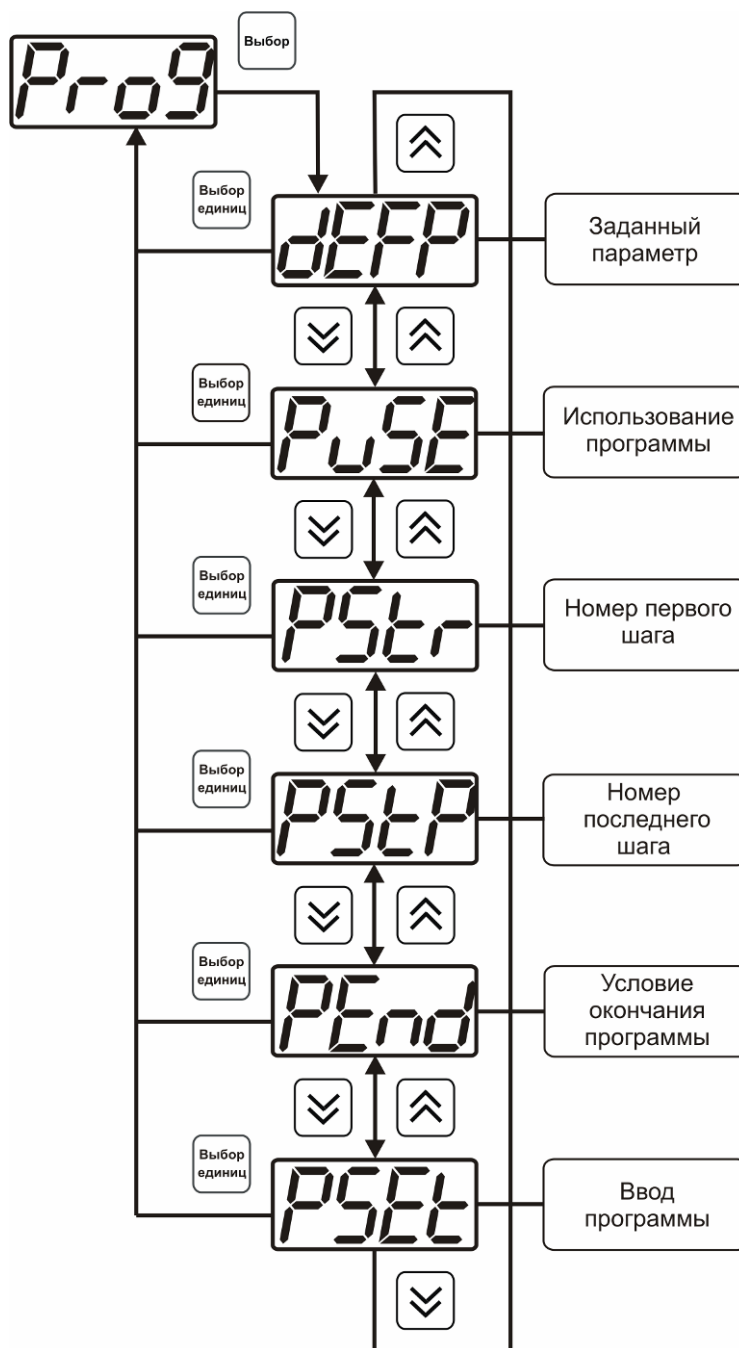


Рисунок 6.27 Меню настройки программы управления

#### ***Постоянный параметр регулирования***

Значение параметра управления, применяется при регулировании без программы управления.

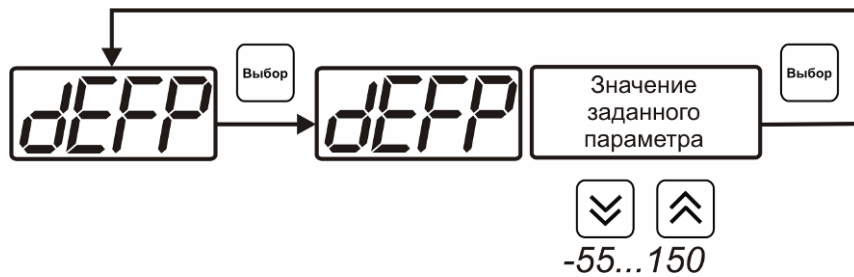


Рисунок 6.28 Введение постоянного параметра регулирования

### Использование программы

Разрешает/запрещает использование программы регулирования. При разрешении (**on**) используется параметр регулирования из программы регулирования и изменяется в соответствии с ней. При запрещении (**oFF**) используется *постоянный* параметр регулирования.

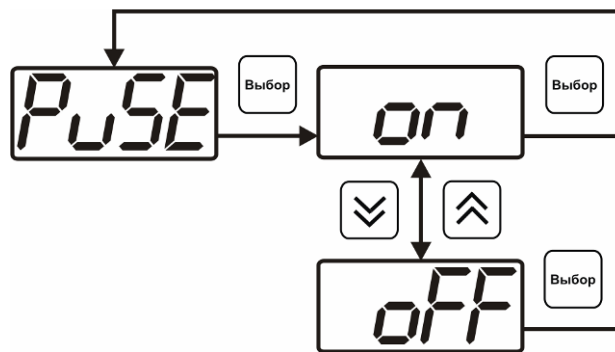


Рисунок 6.29 Включения/выключения регулирования по программе

### Номер первого (стартового) шага/номер последнего шага

Программа регулирования представляет собой массив из 508 ячеек, которые пользователь может свободно определять. При использовании программы прибор начинает выполнение программы с первого шага (**PStP**) последовательно до последнего шага (**PStP**), для каждого канала управления первый и последний шаги индивидуальные, а массив 508 ячеек – общий.

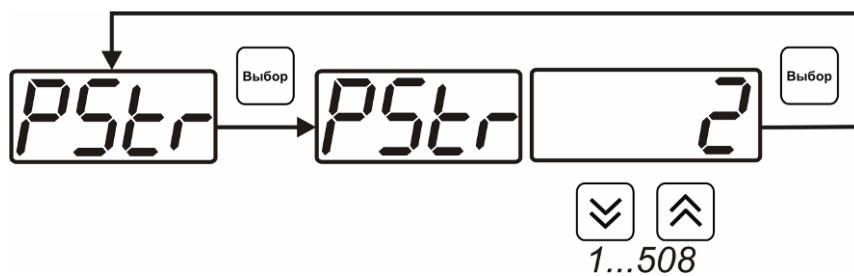


Рисунок 6.30 Задание стартового шага программы

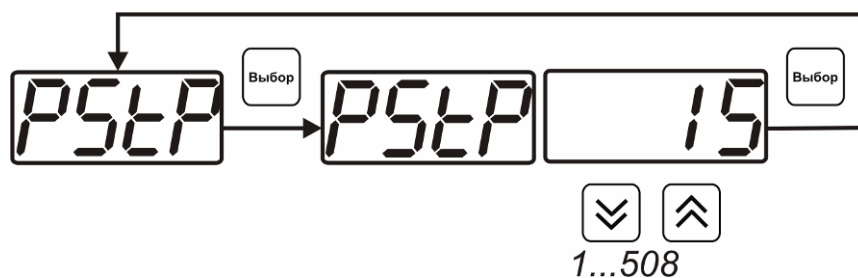


Рисунок 6.31 Задание последнего шага программы

**Условие окончания программы**

По достижению программой последнего шага пользователь может настроить работу канала управления следующим образом: остановка программы (на индикаторе “ПАРАМЕТР” индицируется **StoP**, регулирование выключено); продолжение регулирования по параметру последнего шага программы; перезапуск программы регулирования; в параметр регулирования загружается значение *постоянного* параметра, по которому продолжается регулирование. Меню задания условий окончания программы приведено на рисунке 6.32

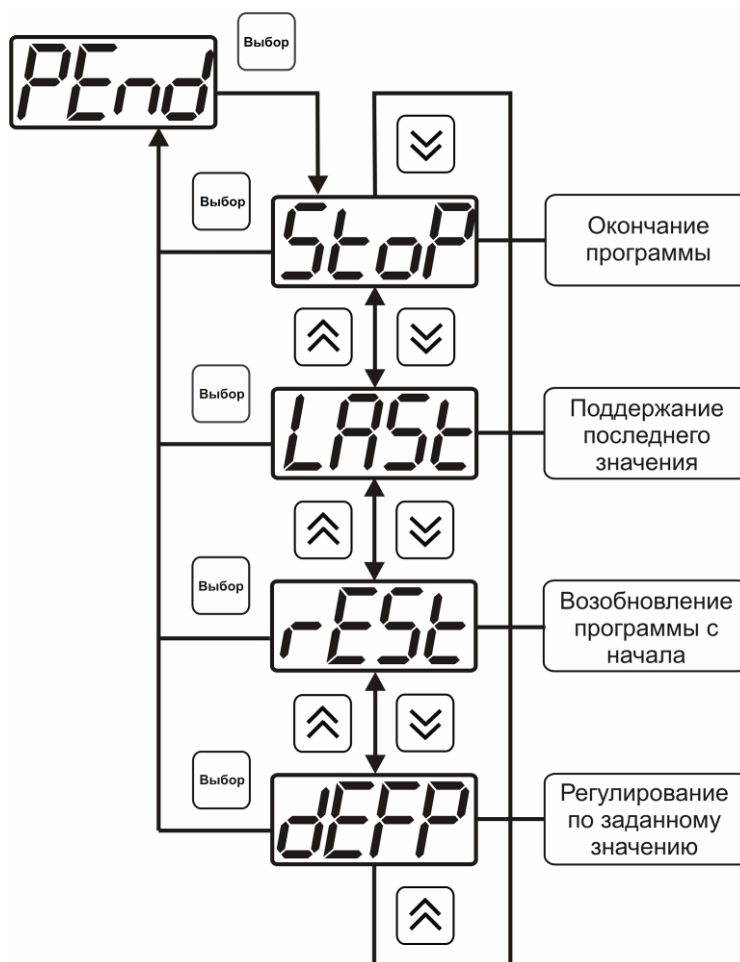


Рисунок 6.32 Меню настройки условий окончания программы

### Ввод программы

Программа регулирования представляет собой массив из 508 ячеек, которые пользователь может свободно определять. Один шаг (ячейка) программы представляет собой структуру из трех параметров: параметр регулирования (**Par**), время выхода на параметр (**SEtL**), время удержания параметра (**HoLd**), см. рисунок 6.33. За время выхода на параметр текущее значение параметра регулирования линейно меняется от значения параметра предыдущего шага к значению параметра текущего шага. Меню настройки программы приведено на рисунке 6.34

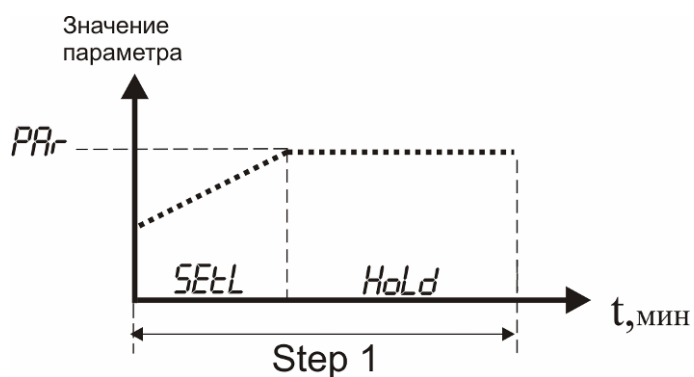


Рисунок 6.33 Графическое представление шага программы

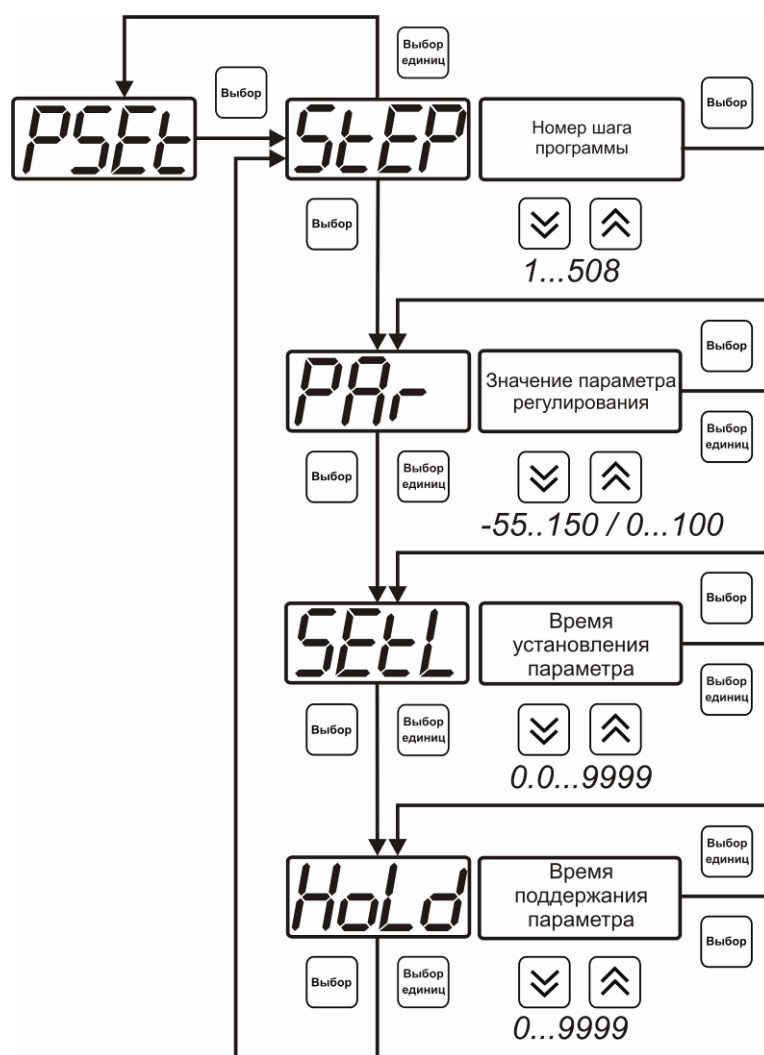


Рисунок 6.34 Меню настройки программы

## 7 ВОЗМОЖНЫЕ НЕИСПРАВНОСТИ И СПОСОБЫ ИХ УСТРАНЕНИЯ

7.1 Список возможных неисправностей и способов их устранения приведен в таблице 7.1

Таблица 7.1

Неисправность, внешнее проявление	Дополнительный признак	Возможная причина	Способ устранения
Прибор не включается.		Прибор не включен в сеть	Включить прибор в сеть
		Неисправен предохранитель.	Установить исправный предохранитель
Мигает сообщение test 0 1 и продолжение загрузки	Отстают часы реального времени	Разряжена батарея питания часов реального времени	Заменить батарею питания, тип CR2032
Мигает сообщение test 02... test 05 и вместо показаний сообщение cri t err		Неисправность измерительного блока прибора	Ремонт измерительного блока
Сообщение E-01 вместо показаний		Не подключен преобразователь	Проверить подключение преобразователя
		Обрыв кабеля связи прибор – преобразователь влажности	Заменить кабель, ремонт кабеля
		Неисправность преобразователя влажности	Ремонт преобразователя
Сообщения E-02 или E-03		Недопустимые условия эксплуатации преобразователя влажности	Эксплуатировать преобразователь в соответствии п. 2.3
		Неисправность преобразователя влажности	Ремонт преобразователя

## **8      МАРКИРОВАНИЕ, ПЛОМБИРОВАНИЕ, УПАКОВКА**

- 8.1** На передней панели измерительного блока нанесена следующая информация:
- наименование прибора
  - товарный знак предприятия-изготовителя
  - знак утверждения типа
- 8.2** На задней панели измерительного блока указывается:
- заводской номер и дата выпуска
  - тип и количество выходных устройств
- 8.3** Пломбирование прибора выполняется:
- у измерительного блока прибора - с нижней стороны корпуса в одном, либо в двух крепежных саморезах.
  - у первичного преобразователя влажности - место стопорных винтов.
- 8.4** Прибор и его составные части упаковываются в упаковочную тару (ящик) – картонную коробку, чехол или полиэтиленовый пакет.

## **9      ХРАНЕНИЕ, ТРАНСПОРТИРОВАНИЕ**

- 9.1** Приборы хранят в картонной коробке, в специальном упаковочном чехле или в полиэтиленовом пакете в сухом проветриваемом помещении, при отсутствии паров кислот и других едких летучих веществ, вызывающих коррозию, при температуре от плюс 5 до плюс 40 °С и относительной влажности от 30 до 80 %.
- 9.2** Транспортирование допускается всеми видами транспорта в закрытых транспортных средствах, обеспечивающих сохранность упаковки, при температуре от минус 50 °С до плюс 50 °С и относительной влажности до 98 % при температуре 35 °С.

## 10 КОМПЛЕКТНОСТЬ

### 10.1 Комплектность поставки прибора приведена в таблице 10.1

Таблица 10.1

Наименование комплектующих изделий, программного обеспечения, документации		Кол-во
1 <sup>(1)</sup>	Измерительный блок ИВТМ-7/8 Р-МК – возможны следующие варианты исполнения	1 шт.
1.1	Измерительный блок ИВТМ-7/8 Р-МК-8Р-8А	
1.2	Измерительный блок ИВТМ-7/8 Р-МК-16Р	
1.3	Измерительный блок ИВТМ-7/8 Р-МК-16А	
2 <sup>(1,2)</sup>	Первичные преобразователи влажности - возможны следующие варианты исполнения:	до 8 шт.
2.1	Преобразователь ИПВТ-03М-01	
2.2	Преобразователь ИПВТ-03М-02	
2.3	Преобразователь ИПВТ-03М-03-01	
2.4	Преобразователь ИПВТ-03М-03-02-М8	
2.5	Преобразователь ИПВТ-03М-03-02-М16	
2.6	Преобразователь ИПВТ-03М-04	
2.7	Преобразователь ИПВТ-03М-05	
2.8	Преобразователь ИПВТ-03М-06	
2.9	Преобразователь ИПВТ-03М-07	
2.10	Преобразователь ИПВТ-03М-09	
2.11	Преобразователь ИПВТ-03М-11	
2.12	Преобразователь ИПВТ-03М-15	
2.13	Преобразователь ИПВТ-03М-16	
3 <sup>(4)</sup>	Кабель подключения преобразователя к измерительному блоку, 10м	до 8 шт.
4 <sup>(3)</sup>	Кабель подключения к персональному компьютеру, 10м	1 шт.
5 <sup>(3)</sup>	Кабель USB, 1м	1 шт.
6 <sup>(3)</sup>	Диск с программным обеспечением	1 шт.
7 <sup>(3)</sup>	Свидетельство о поверке	1 экз.
8	Руководство по эксплуатации и паспорт	1 экз.

(1) – вариант определяется при заказе

(2) - конструктивные особенности исполнения смотреть в ПРИЛОЖЕНИИ Б;

(3) – позиции поставляются по специальному заказу;

(4) – длина кабеля может быть изменена по заказу до 1000м.

## 11 СВИДЕТЕЛЬСТВО О ПРИЕМКЕ

11.1 Прибор ИВТМ-7/8 Р-МК-\_\_\_\_\_ зав.№ \_\_\_\_\_ изготовлен в соответствии с ТУ4311-001-70203816-2006 и комплектом конструкторской документации ТФАП.413614.007 и признан годным для эксплуатации.

11.2 Поставляемая конфигурация:

Название комплектующей части	Канал №	Тип	Заводской №
Преобразователь	1		
Преобразователь	2		
Преобразователь	3		
Преобразователь	4		
Преобразователь	5		
Преобразователь	6		
Преобразователь	7		
Преобразователь	8		
	<b>Длина</b>		<b>Количество</b>
Кабель для подключения преобразователя влажности к измерительному блоку			
Кабель для подключения к компьютеру			
Кабель USB			
Программное обеспечение, CD-диск			
Свидетельство о проверке №			

Дата выпуска \_\_\_\_\_ 200 г.

Представитель ОТК \_\_\_\_\_

Дата продажи \_\_\_\_\_ 200 г.

Представитель изготовителя \_\_\_\_\_

МП.

**ЗАО "ЭКСИС"**

✉ 124460 Москва, Зеленоград, а/я 146

☎ Тел/Факс (499) 731-10-00, (499) 731-77-00

(495) 651-06-22, (495) 506-58-35

E-mail: eksis@eksis.ru

Web: www. eksis.ru



## 12 ГАРАНТИИ ИЗГОТОВИТЕЛЯ

- 12.1** Изготовитель гарантирует соответствие прибора требованиям ТУ4311-001-70203816-2006 при соблюдении потребителем условий эксплуатации, хранения и транспортирования.
- 12.2** Гарантийный срок эксплуатации прибора – 12 месяцев со дня продажи, но не более 18 месяцев со дня выпуска.
- 12.3** В случае выхода прибора из строя в течение гарантийного срока при условии соблюдения потребителем условий эксплуатации, хранения и транспортирования изготовитель обязуется осуществить его бесплатный ремонт.
- 12.4** Доставка прибора изготовителю осуществляется за счет потребителя. Для отправки в ремонт необходимо:  
- упаковать прибор вместе с документом «Руководство по эксплуатации и паспорт»  
- отправить по почте по адресу: **124460 г. Москва, Зеленоград, а/я 146**  
либо привезти на предприятие-изготовитель по адресу: **г. Зеленоград, проезд 4922, Южная промзона (ЮПЗ), строение 2, к. 314**
- 12.5** Гарантия изготовителя не распространяется и бесплатный ремонт не осуществляется:
1. в случаях если в документе «Руководство по эксплуатации и паспорт» отсутствуют или содержатся изменения (исправления) сведений в разделе «Сведения о приемке»;
  2. в случаях внешних повреждений (механических, термических и прочих) прибора, разъемов, кабелей, сенсоров;
  3. в случаях нарушений пломбирования прибора, при наличии следов несанкционированного вскрытия и изменения конструкции;
  4. в случаях загрязнений корпуса прибора или датчиков;
  5. в случаях изменения чувствительности сенсоров в результате работы в среде недопустимо высоких концентраций активных газов.
- 12.6** Периодическая поверка прибора не входит в гарантийные обязательства изготовителя.
- 12.7** Изготовитель осуществляет платный послегарантийный ремонт.

### ЗАО "ЭКСИС"

✉ 124460 Москва, Зеленоград, а/я 146  
☎ Тел/Факс (499) 731-10-00, (499) 731-77-00  
(495) 651-06-22, (495) 506-58-35  
E-mail: eksis@eksis.ru  
Web: www. eksis.ru

**13      ДАННЫЕ О ПОВЕРКЕ ПРИБОРА**

<b>Дата поверки</b>	<b>Контролируемый параметр</b>	<b>Результат поверки (годен, не годен)</b>	<b>Дата следующей поверки</b>	<b>Наименование органа, проводившего поверку</b>	<b>Подпись и печать (клеймо) поверителя</b>

**ПРИЛОЖЕНИЕ А (справочное)**  
**Сертификат об утверждении типа средств измерений**



ФЕДЕРАЛЬНОЕ АГЕНТСТВО  
ПО ТЕХНИЧЕСКОМУ РЕГУЛИРОВАНИЮ И МЕТРОЛОГИИ

# СЕРТИФИКАТ

об утверждении типа средств измерений

## PATTERN APPROVAL CERTIFICATE OF MEASURING INSTRUMENTS

RU.C.31.083.A № 26834/1

Действителен до  
" 01 " марта 2012 ..... Г.

Настоящий сертификат удостоверяет, что на основании положительных результатов испытаний утвержден тип измерителей влажности и температуры ИВТМ-7

.....  
наименование средства измерений

ЗАО "ЭКСИС", г.Москва, Зеленоград

.....  
наименование предприятия-изготовителя

который зарегистрирован в Государственном реестре средств измерений под № **15500-07** и допущен к применению в Российской Федерации.

Описание типа средства измерений приведено в приложении к настоящему сертификату.

Заместитель  
Руководителя



В.Н.Крутиков

27 " 02 2007 г.

Заместитель  
Руководителя

Продлен до

"....." ..... Г.

"....." ..... 200 г.

260834/1

**ПРИЛОЖЕНИЕ Б (справочное)**  
**Исполнения и конструктивные особенности**  
**преобразователей ИПВТ-03М**

**1. Преобразователь ИПВТ-03М-01(02)**

Преобразователь ИПВТ-03М-01 выполнен в пластмассовом корпусе.

Преобразователь ИПВТ-03М-02 конструктивно выполнен следующим образом: пластмассовая ручка (корпус которой не должен нагреваться выше 60 оС), далее металлический «штырь» длиной от 17 до 60 см и защитный колпачок из пористого никеля, внутри которого располагаются чувствительные элементы.



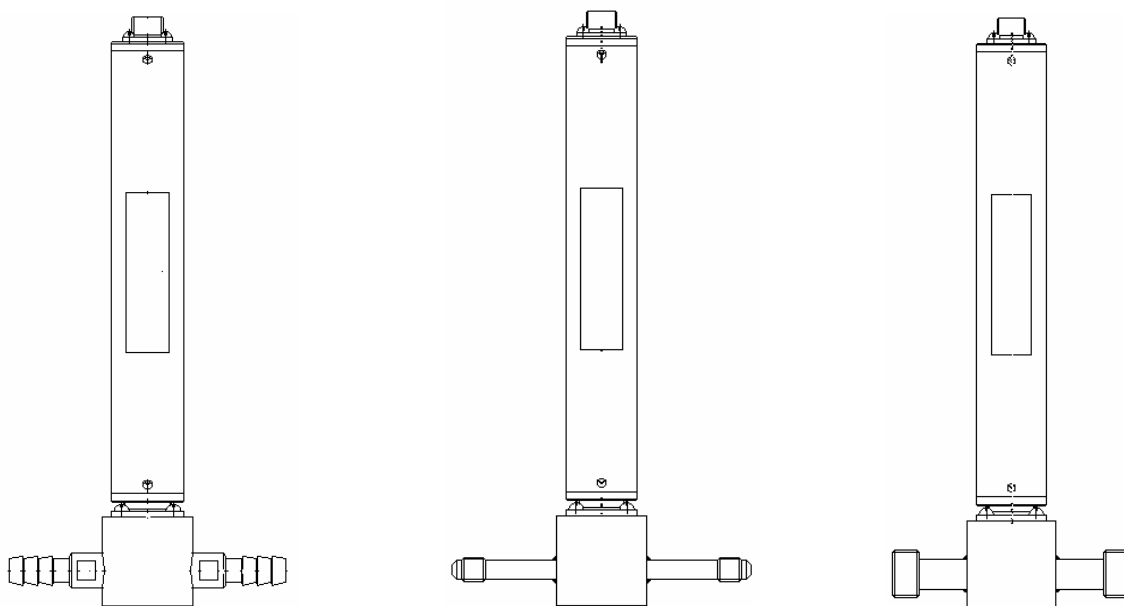
*Рисунок Б1 Преобразователь ИПВТ-03М-01(02)*

**2. Преобразователь ИПВТ-03М-03**

Преобразователь ИПВТ-03М-03-01 выполнен в виде проточной камеры из дюраля Д16Т со штуцерами типа «Елочка» и предназначен для контроля влажности и температуры воздуха и других неагрессивных технологических газов в потоке (в газовых магистралях, на выходе различных установок).

Преобразователь ИПВТ-03М-03-02-М8 выполнен в виде проточной камеры из нержавеющей стали со штуцерами с резьбой М8х1 и предназначен для контроля влажности и температуры воздуха и других неагрессивных технологических газов в потоке (в газовых магистралях, на выходе различных установок).

Преобразователь ИПВТ-03М-03-02-М16 выполнен в виде проточной камеры из нержавеющей стали со штуцерами с резьбой М16х1,5 и предназначен для контроля влажности и температуры воздуха и других неагрессивных технологических газов в потоке (в газовых магистралях, на выходе различных установок).



*Рисунок Б2 Преобразователи ИПВТ-03М-03-01, ИПВТ-03М-03-02-М8,  
ИПВТ-03М-03-02-М16 (по порядку слева направо)*

### 3. Преобразователь ИПВТ-03М-04

Преобразователь ИПВТ-03М-04 конструктивно выполнен следующим образом: цилиндрическая ручка из дюрала (корпус которой не должен нагреваться выше 60 °С), далее металлический «штырь» длиной от 30 до 100 см и защитный колпачок из пористого никеля, внутри которого располагаются чувствительные элементы.

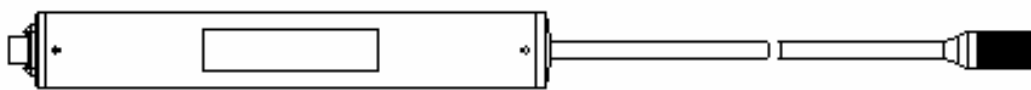


Рисунок Б3 Преобразователь ИПВТ-03М-04

### 4. Преобразователь ИПВТ-03М-05-02

Преобразователь ИПВТ-03М-05 представляет собой металлический зонд длиной от 20 до 70 см, заостренный на конце, с пластмассовой либо металлической ручкой, и предназначен для измерения только температуры.

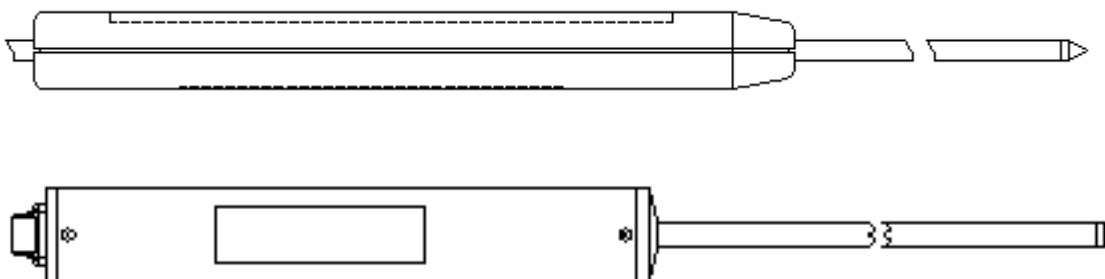


Рисунок Б4 Преобразователи ИПВТ-03М-05 с пластмассовой ручкой, с металлической ручкой (по порядку сверху вниз)

### 5. Преобразователь ИПВТ-03М-06

Преобразователь ИПВТ-03М-06 предназначен для измерения относительной влажности и температуры в замкнутых объемах (гермообъемах).

Преобразователь выполнен следующим образом: цилиндрическая ручка из дюрала с гайкой из нержавеющей стали резьбой М16, М18, М20, далее металлический «штырь» длиной от 0 до 100 см до основания защитного колпачка из пористого никеля, внутри которого находятся чувствительные элементы.

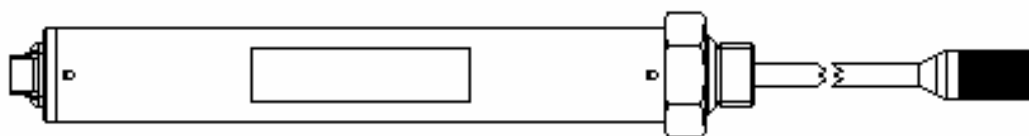
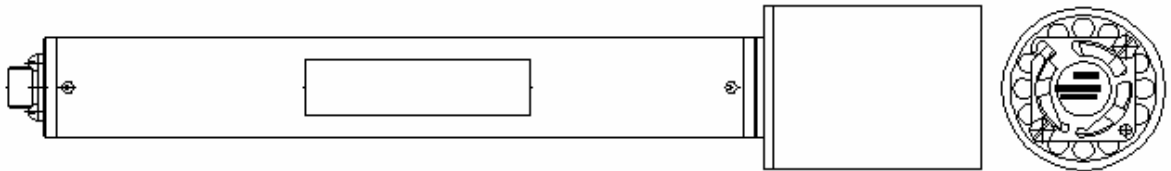


Рисунок Б5 Преобразователь ИПВТ-03М-06

### 6. Преобразователь ИПВТ-03М-07

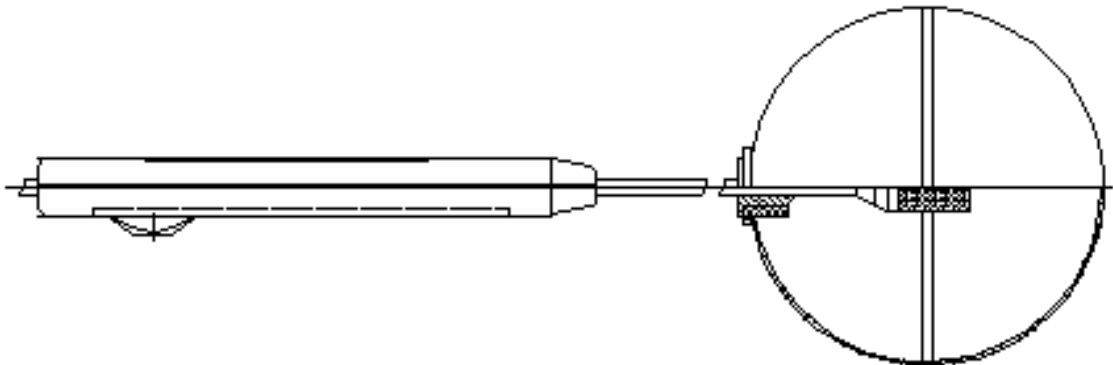
Преобразователь ИПВТ-03М-07 с дополнительным обдувом чувствительных элементов (с вентилятором). Преобразователь конструктивно выполнен в металлическом корпусе.



*Рисунок Б6 Преобразователь ИПВТ-03М-07*

### **7. Преобразователь ИПВТ-03М-09**

Преобразователь ИПВТ-03М-09 предназначен для измерения температуры в черной сфере (для определения индекса тепловой нагрузки среды - ТНС). Преобразователь конструктивно выполнен в пластмассовом корпусе. Поставляется в комплекте с черной сферой (черным шаром).



*Рисунок Б7 Преобразователь ИПВТ-03М-09*

### **8. Преобразователь ИПВТ-03М-11**

Преобразователь ИПВТ-03М-11 представляет собой металлический зонд в виде «штык-ножа» с пластмассовой ручкой и предназначен для определения влажности в стопе бумаги.



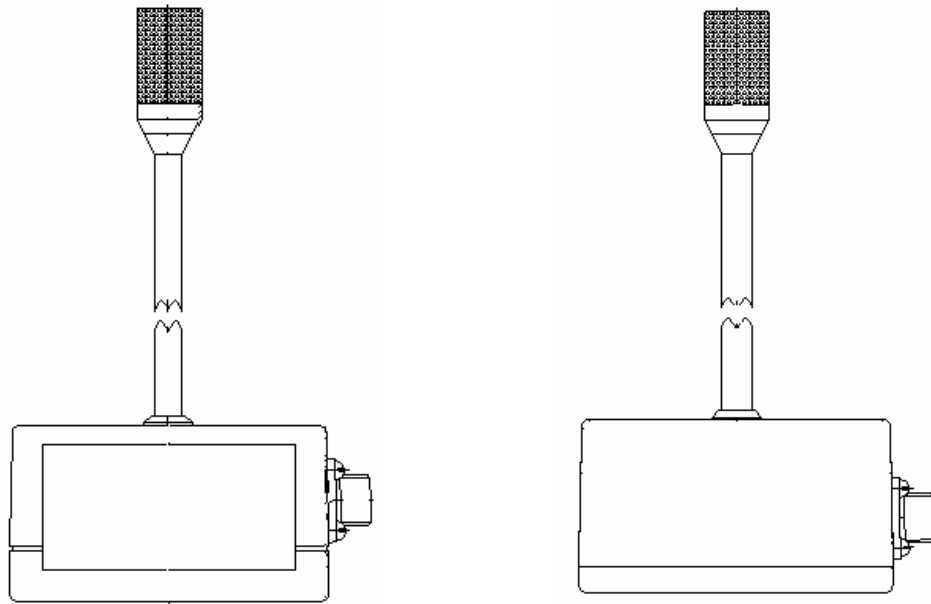
*Рисунок Б8 Преобразователь ИПВТ-03М-11*

### **9. Преобразователь ИПВТ-03М-15**

Специальное исполнение преобразователей серии ИПВТ-03М с регулируемым подогревом сорбционно-емкостного сенсора влажности предназначено для предотвращения выпадения конденсата на чувствительном слое сенсора. Возможны варианты конструктивного исполнения, аналогичные ИПВТ-03М-01(02), ИПВТ-03М-03, ИПВТ-03М-04, ИПВТ-03М-06.

### **10. Преобразователь ИПВТ-03М-16**

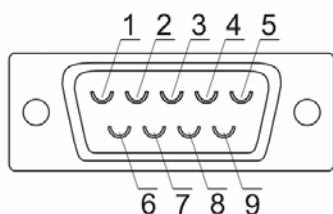
Преобразователь ИПВТ-03М-16 изготавливается в пылевлагозащищенном корпусе металлического или пластмассового исполнения с классом защиты IP-54.



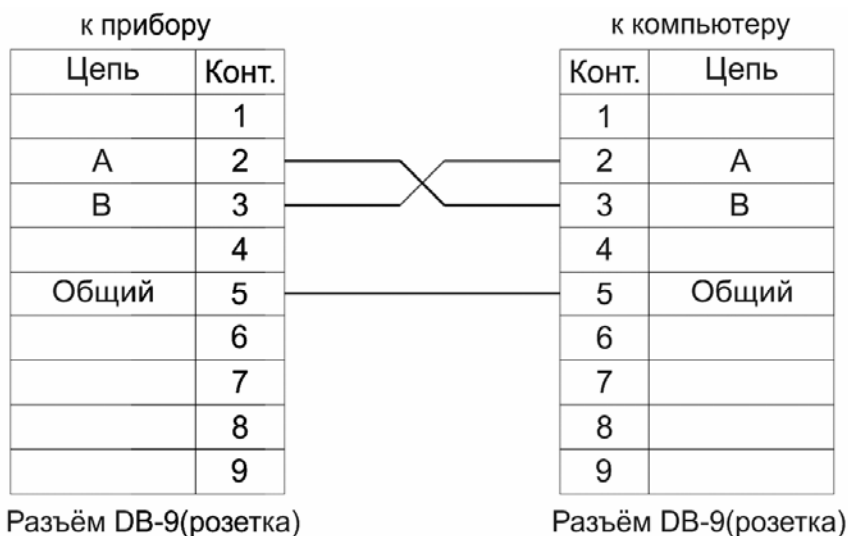
*Рисунок Б9* Преобразователи ИПВТ-03М-16 в пластмассовом и металлическом корпусах (по порядку слева направо)

## ПРИЛОЖЕНИЕ В (справочное)

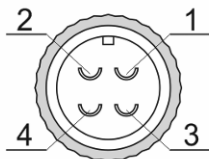
### Распайка кабеля для подключения прибора к компьютеру



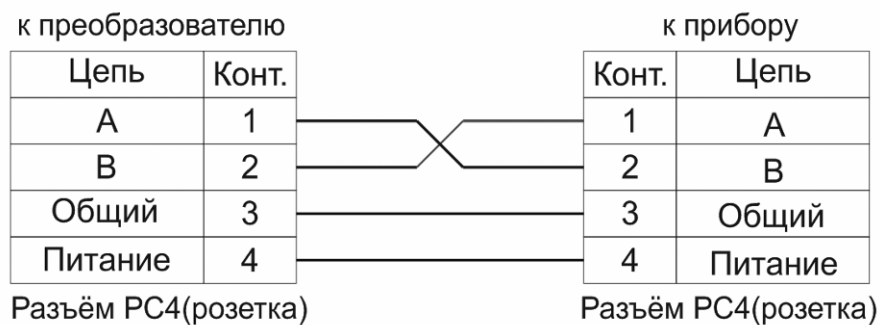
Разъём DB-9(розетка)  
со стороны монтажа



### Распайка кабеля для подключения преобразователя к прибору



Разъём PC4(розетка)  
со стороны монтажа





**ПРИЛОЖЕНИЕ Г (обязательное)**  
**МЕТОДИКА ПОВЕРКИ ИЗМЕРИТЕЛЕЙ ВЛАЖНОСТИ И**  
**ТЕМПЕРАТУРЫ ИВТМ-7**

Настоящая методика поверки устанавливает методы и средства поверки измерителя влажности и температуры ИВТМ-7 при первичной и периодической поверках. Периодичность поверки – 1 раз в год.

**1 Операции поверки**

**1.1** При проведении поверки должны выполняться операции, указанные в таблице 1.

Т а б л и ц а 1

Наименование операции	Номер пункта методики поверки	Обязательность проведения операции при поверке	
		Первичная	Периодическая
Внешний осмотр	7.1	Да	Да
Опробование	7.2	Да	Да
Проверка основной абсолютной погрешности при измерении относительной влажности	7.3	Да	Да
Проверка основной абсолютной погрешности при измерении температуры	7.4	Да	Да

**2 Средства поверки**

**2.1** При проведении поверки должны применяться средства измерений и вспомогательное оборудование, указанные в таблице 2.

Т а б л и ц а 2

Наименование и обозначение средства поверки	Метрологические характеристики	Номер пункта методики поверки
Генератор влажного газа “Родник-2	Абсолютная погрешность измерения относительной влажности, создаваемой генератором парогазовой смеси, не превышает $\pm 0,5\%$	7.3
Термостат циркуляционный жидкостной НААКЕ серии DC50 K50	Диапазон термостатирования – от минус 47 до плюс 200 °С Погрешность термостатирования $\pm 0,01$ °С	7.4
Набор термометров образцовых жидкостных ТЛ-4 соответствующих диапазонов измерений	Диапазоны измерений: ТЛ-4 цд 0,1 °С (-30...+20) °С ТЛ-4 цд 0,1 °С (0...+50) °С ТЛ-4 цд 0,1 °С (+50...+100) °С ТЛ-4 цд 0,1 °С (+100...+155) °С ГР-1 цд 0,01 °С (0...+4) °С ГР-1 цд 0,01 °С (+20...+24) °С ГР-1 цд 0,01 °С (+36...+40) °С	7.4

**Примечание:** Допускается оборудование и средства поверки заменять аналогичными, обеспечивающими требуемую точность измерений.

**2.2** Средства измерений, применяемые при поверке, должны быть поверены в соответствии с ПР50.2.006-94 и иметь действующие свидетельства о поверке.

Испытательное оборудование, стенды и устройства, применяемые при поверке, должны иметь паспорта и быть аттестованы в соответствии с ГОСТ 8.568-97. Указанные в паспортах технические характеристики должны обеспечивать режимы, установленные в ТУ.

### **3** Требования к квалификации поверителей

**3.1** К проведению поверки допускаются лица, имеющие соответствующую квалификацию и право проведения поверки СИ.

### **4** Требования безопасности

**4.1** Во время подготовки и проведения поверки должны соблюдаться правила безопасной работы, установленные в технических описаниях на средства поверки (таблица 2).

### **5** Условия поверки

**5.1** Все операции поверки проводят в нормальных климатических условиях:

Нормальные климатические условия характеризуются следующими значениями:

Температура окружающего воздуха, °С..... 20 ±5

Относительная влажность воздуха, %..... 30 - 80

Атмосферное давление, кПа..... 84 - 106 (630 - 795 мм рт. ст.)

### **6** Подготовка к поверке

**6.1** Перед проведением поверки необходимо ознакомиться с принципом действия термогигрометра по описанию, приведенному в руководстве по эксплуатации.

### **7** Проведение поверки

#### **7.1** Внешний осмотр

При проведении внешнего осмотра должно быть установлено:

- Тип и заводской номер ИВТМ-7;
- Отсутствие механических повреждений, могущих повлиять на работоспособность и метрологические характеристики ИВТМ-7;
- Наличие четких надписей и маркировки на органах управления на корпусе ИВТМ-7.

#### **7.2** Опробование

Опробование производят в соответствии с п. 5 Руководства по эксплуатации ИВТМ-7.

**7.3** Проверка основной абсолютной погрешности ИВТМ-7 (для всех модификаций прибора) при измерении относительной влажности.

**7.3.1** Подключают ИВТМ-7 к источнику питания.

**7.3.2** Помещают первичный преобразователь ИВТМ-7 в рабочую камеру эталонного генератора “Родник-2”.

**7.3.3** Задают в рабочей камере генератора “Родник-2” температуру, равную (20±5)°С

**7.3.4** В рабочей камере генератора влажного газа “Родник-2” поочередно устанавливают следующие значения относительной влажности  $\varphi_3$  (для всех типов преобразователей):

$$\varphi_{31}=4\pm 2\%$$

$$\varphi_{32}=25\pm 5\%$$

$$\varphi_{33}=50\pm 5\%$$

$$\varphi_{34}=75\pm 5\%$$

$$\varphi_{35}=96\pm 2\%$$

**7.3.5** Выдерживают первичный преобразователь ИВТМ-7 при заданном значении относительной влажности 30 минут, после чего производят измерение относительной влажности  $\varphi_i$  с помощью ИВТМ-7.

**7.3.6** Определяют основную абсолютную погрешность измерения относительной влажности в каждой поверяемой точке по формуле:

$$\Delta_{\varphi} = \varphi_i - \varphi_{эi} \quad (1)$$

**7.3.7** Результаты поверки ИВТМ-7 считают положительными, если его основная абсолютная погрешность при измерении относительной влажности находится в пределах  $\pm 2,0$  %.

**7.4** Проверка основной абсолютной погрешности ИВТМ-7 при измерении температуры.

**7.4.1** В термостате поочередно устанавливают температуру соответствующую поверяемой точке:

для ИВТМ-7 с диапазоном измерений от минус 20 до плюс 60 °С

$$T_{э1} = -20 \pm 0,5^{\circ}\text{C},$$

$$T_{э2} = 0 \pm 0,5^{\circ}\text{C},$$

$$T_{э3} = 20 \pm 0,5^{\circ}\text{C},$$

$$T_{э4} = 40 \pm 0,5^{\circ}\text{C},$$

$$T_{э5} = 60 \pm 0,5^{\circ}\text{C},$$

для ИВТМ-7 с диапазоном измерений от минус 45 до плюс 120 °С

$$T_{э1} = -45 \pm 0,5^{\circ}\text{C},$$

$$T_{э2} = 0 \pm 0,5^{\circ}\text{C},$$

$$T_{э3} = 50 \pm 0,5^{\circ}\text{C},$$

$$T_{э4} = 100 \pm 0,5^{\circ}\text{C},$$

$$T_{э5} = 120 \pm 0,5^{\circ}\text{C},$$

для ИВТМ-7 с диапазоном измерений от минус 45 до плюс 150 °С

$$T_{э1} = -45 \pm 0,5^{\circ}\text{C},$$

$$T_{э2} = 0 \pm 0,5^{\circ}\text{C},$$

$$T_{э3} = 50 \pm 0,5^{\circ}\text{C},$$

$$T_{э4} = 100 \pm 0,5^{\circ}\text{C},$$

$$T_{э5} = 150 \pm 0,5^{\circ}\text{C},$$

**7.4.2** Помещают эталонный термометр и первичный преобразователь ИВТМ-7 во влагозащищенном чехле в жидкостной термостат на глубину погружаемой части и выдерживают их при заданной температуре в течении 30 минут.

**7.4.3** Производят измерения температуры эталонным термометром ( $T_{эi}$ ) и испытуемым ИВТМ-7 ( $T_i$ );

**7.4.4** Определяют основную абсолютную погрешность ИВТМ-7 при измерении температуры в каждой конкретной контрольной точке по формуле:

$$\Delta_T = T_i - T_{эi} \quad (2)$$

**7.4.5** Результаты поверки ИВТМ-7 считают положительными, если его основная абсолютная погрешность при измерении температуры находится:

в диапазоне от минус 20 до плюс 60.....в пределах  $\pm 0,2$

в диапазоне от минус 45 до минус 20, от плюс 60 до плюс 120.....в пределах  $\pm 0,5$

в диапазоне от минус 45 до минус 20, от плюс 60 до плюс 150.....в пределах  $\pm 0,5$

**7.6** Оформление результатов поверки.

**7.6.1** Если внешний вид и характеристики ИВТМ-7 соответствуют требованиям пунктов **7.1**, **7.2**, **7.3.7**, **7.4.5**, настоящей Методики поверки, то ИВТМ-7 признают пригодным к применению и оформляют свидетельство о поверке установленной формы.

**7.6.2** Если обнаружено несоответствие ИВТМ-7 требованиям хотя бы одного из вышеперечисленных пунктов Методики поверки, то ИВТМ-7 признают непригодным к применению и оформляют извещение о непригодности.