

**Устройство регулирующее
пневматическое
пропорциональное**

ФР0098

Руководство по эксплуатации

9078479 РЭ



СОДЕРЖАНИЕ

1. Техническое описание

	Стр.
1.1. Назначение	3
1.2. Технические данные	3
1.3. Устройство и работа регулятора.....	5

2. Инструкция по эксплуатации

2.1. Общие указания.....	9
2.2. Порядок установки.....	10
2.3. Подготовка к работе.....	11
2.4. Порядок работы.....	12
2.5. Техническое обслуживание.....	14
2.6. Правила хранения.....	14

Приложение

Рис. 1. Принципиальная схема регулятора	15
Рис. 2. Общий вид регулятора.....	16
Рис. 3. Габаритные и установочные размеры регулятора ...	17
Рис. 4. Габаритные и установочные размеры гнезда.....	18
Рис. 5. Соединение по наружному конусу для внешних штуцеров гнезда	19

1. Техническое описание

1.1. Назначение

Устройство регулирующее пневматическое пропорциональное (П) ФР0098 (в дальнейшем – регулятор) входит в систему СТАРТ (Система автоматических регуляторов, построенных на пневматических элементах).

По характеру регулирующего воздействия регулятор является пропорциональным с дистанционным заданием, получаемым от ручного задатчика станции управления или от любого другого устройства со стандартным пневматическим сигналом.

Регулятор предназначен для получения непрерывного регулирующего воздействия на исполнительный механизм или какой-либо другой элемент системы регулирования с целью поддержания параметра (уровня, давления и др.) в пределах, которые могут быть обеспечены при регулировании статических объектов.

1.2. Технические данные

За входной сигнал регулятора принимается разность между значениями регулируемой величины (X) и задания (W).

Предельные значения рабочего диапазона, изменения регулируемой величины и задания соответствуют:

нижнее – 20 кПа (0,2 кгс/см²);

верхнее – 100 кПа (1,0 кгс/см²).

В качестве выходного сигнала регулятора принимается пневматический сигнал, граничные значения которого соответствуют:

нижнее – от 0 до 5 кПа (от 0 до 0,05 кгс/см²)

верхнее – от 100 кПа (1,0 кгс/см²) до значения давления питания.

Предельные значения рабочего диапазона изменения выходного сигнала и сигнала U_0 (номинальное значение выходного сигнала, настраиваемое задатчиком) при равенстве регулируемой величины и задания составляют:

нижнее – 20 кПа (0,2 кгс/см²);

верхнее – 100 кПа (1,0 кгс/см²).

Питание регулятора осуществляется сухим, очищенным от пыли и масла воздухом давлением 140 кПа \pm 14 кПа (1,4 кгс/см² \pm 0,14 кгс/см²).

Технические характеристики воздуха питания по ГОСТ 17433–80. Классы загрязненности 0, 1.

Источником энергии для приведения регулятора в действие служит сжатый воздух давлением до стабилизатора от 300 до 600 кПа (от 3 до 6 кгс/см²).

Предельные значения диапазона настройки зоны пропорциональности (δ) соответствуют:

нижнее – 2 %;

верхнее – 3000 %.

Предел допускаемой основной погрешности регулятора $\pm 0,5\%$.

За основную погрешность принимают: для регуляторов с зоной пропорциональности $\delta < 100\%$ – наибольшее значение входного сигнала, выраженное в процентах от 80 кПа (0,8 кгс/см²), при значении выходного сигнала, равном U_0 ; для регуляторов с зоной пропорциональности $\delta > 100\%$ – наибольшая разность между значениями U_0 и выходного сигнала, выраженная в процентах от 80 кПа (0,8 кгс/см²), при значении входного сигнала, равном нулю.

Примечание. Основную погрешность определяют при

следующих условиях: температуре окружающего воздуха $(20 \pm 2)^\circ\text{C}$; относительной влажности воздуха от 30 до 75 %, отклонении давления питания не более $\pm 2\%$ – 3 кПа ($0,03 \text{ кгс/см}^2$) от его номинального значения.

Регулятор обеспечивает передачу пневматических сигналов на расстояние по трассе до 300 м при внутреннем диаметре трубопровода линии передачи 6 мм.

Регулятор может быть установлен в пожароопасных и взрывоопасных помещениях.

Температура окружающего воздуха может быть в пределах от 5 до 50°C , верхнее значение относительной влажности воздуха 80 % при 35°C и более низких температурах, без конденсации влаги.

Расход воздуха, приведенный к нормальным условиям, в установившемся режиме до 2,5 л/мин.

Масса регулятора составляет 1,8 кг.

1.3. Устройство и работа регулятора

Действие регулятора основано на принципе компенсации сил, при котором механические перемещения чувствительных элементов близки к нулю. Вследствие этого регулятор обладает высокой чувствительностью.

Сигналы, поступающие от задатчика W и от измерительного прибора-датчика X, действуют на мембраны элемента сравнения, выходное давление которого меняется при рассогласовании давлений задания и регулируемой величины.

Силы, развиваемые действием разности давлений (X–W) на мембраны элемента сравнения, уравниваются силами, развиваемыми действием давлений в линии отрицательной обратной связи и опорного сигнала Uo.

Степень воздействия отрицательной обратной связи

определяется настройкой регулируемых сопротивлений зоны пропорциональности.

Линейность статических характеристик достигается за счет введения двух сумматоров в прямой канал и в линию обратной связи элемента сравнения.

Регулятор состоит в основном из элементов аналоговой техники: пятимембранного элемента сравнения, повторителя-усилителя мощности, задатчика, задатчика расхода, регулируемых и нерегулируемых сопротивлений. Кроме того, в регулятор входит дискретный элемент – клапан.

Элементы монтируются на плате из органического стекла с помощью винтов.

Связь между элементами осуществляется через каналы в них и в плате.

Нерегулируемое сопротивление XIV встроено в повторитель – усилитель мощности, а сопротивление XIII вставлено во входной канал этого же элемента, сопротивление XV – в задатчик расхода XII (рис. 1).

Плата 15 (рис. 2) крепится на рамке 6 винтами 7, рамка монтируется на основании 14. Кожух 9, закрывающий регулятор, фиксируется винтом 8.

К штекерному разъему 12 элементы подключаются гибкими трубками 11, причём на диске 13 возле трубок и на соответствующих им штуцерах, стоят одинаковые цифры.

При описании работы регулятора в схеме (рис. 1) приняты следующие обозначения: римские цифры – номера элементов, арабские – номера сопел, прописные буквы – камеры элементов. Например: сопло S_{IV} – сопло С, элемента IV и т. д.

Давление, пропорциональное регулируемой величине X, через сопротивление I подводится к камере Д, а давление задания W от задатчика станции управлениям через

сопротивление II к камере Г элемента сравнения IV. Камера обратной связи Б соединена с выходом элемента, а в камеру В_{IV} подается давление У_о от задатчика Х, выполняющего функции элемента настройки уровня регулирования.

Отличительной конструктивной особенностью регулятора является наличие двух органов настройки зоны пропорциональности в диапазоне от 2 до 3000 %, что значительно повышает плавность настройки. Для настройки зоны пропорциональности от 100 до 3000 % сопротивление VIII ставят на отметку 100 %, что соответствует его закрытию, а сопротивление III – на требуемую отметку. При настройке зоны пропорциональности от 2 до 100 % необходимо закрыть сопротивление III (поставить на отметку 100 %), а сопротивление VIII в этом случае является рабочим.

Рассмотрим работу одного из сумматоров, например, сумматора, расположенного во входной линии элемента IV. Обозначим проводимости сопротивлений через α_1 – I, α_2 – II, β – III, давления после сопротивлений I – P_{II} , II – P_3 . При условии $\alpha_1 = \alpha_2 = \alpha$ получим выражения для расхода воздуха через каждое сопротивление соответственно:

$$G_I = \alpha(X - P_{II}), \quad (1)$$

$$G_{II} = \alpha(P_3 - W), \quad (2)$$

$$G_{III} = \beta(P_{II} - P_3), \quad (3)$$

Выход сумматора нагружен глухими камерами, поэтому: $G_I = G_{II} = G_{III}$.

Решая совместно уравнения 1, 2, 3, получаем:

$$X = \frac{\alpha + \beta}{\alpha} P_{II} - \frac{\beta}{\alpha} P_3, \quad (4)$$

$$W = \frac{\alpha + \beta}{\alpha} P_3 - \frac{\beta}{\alpha} P_{II}, \quad (5)$$

$$P_{II} - P_3 = \frac{a}{a+2\beta} (X - W), \quad (6)$$

где $\frac{a}{a+2\beta} = K_{I-III}$ – коэффициент сумматора;

$P_{II} - P_3$ – изменение давления на выходе сумматора ΔU .
 При $\beta=0$, что соответствует закрытому сопротивлению, $K_{I-III} = 1$.
 Когда сопротивление полностью открыто, $\beta \gg a$, при этом $K_{I-III} \rightarrow 0$.

Таким образом, сумматор, образованный одним регулируемым сопротивлением и двумя нерегулируемыми, реализует операцию:

$\Delta U = K_{I-III}(X-W)$, где K_{I-III} в идеальном случае изменяется от 0 до 1.

При настройке зоны пропорциональности от 100 до 3000 % условие равновесия сил на мембранном блоке элемента IV определяется уравнением:

$$P_{II} (F -) - P_3 (F - f) + (Y_0 - P_{IV}) (F - f) = 0, \quad (7)$$

где F и f – эффективные площади большой и малой мембран, а P_{IV} – выходное давление элемента IV.

Преобразуем уравнение (7):

$$P_{IV} = P_{II} - P_3 + Y_0 \quad (8)$$

Подставляя вместо разности $P_{II}-P_3$ ее значение из 6 и считая $P_{IV} = Y$, коэффициент сумматора K_{I-III} равным коэффициенту регулятора k_p , определяем:

$$Y = k_p (X - W) + Y_0 \quad (9)$$

При закрытом сопротивлении III коэффициент усиления регулятора $k_p=1$, а зона пропорциональности $\delta = \frac{1}{k_p} 100\% = 100\%$; при открытом сопротивлении $k_p \rightarrow 0$; $\delta = \infty$.

Аналогично для зоны пропорциональности от 2 до 100 %. Используя описанный закон изменения давления на сумматоре, получаем:

$$Y = \frac{1}{K_{VIII-IX}}(X - W) + Y_0 = k_p(X - W) + Y_0, \quad (10)$$

$$Y - Y_0 = \pm k_p(X - W), \quad (11)$$

При закрытом сопротивлении VIII $K_{VIII-IX} = 1$; $k_p = 1$, $\delta = 100\%$; при открытом сопротивлении $K_{VIII-IX} \rightarrow 0$, $k_p \rightarrow \infty$, $\delta \rightarrow 0$.

Задатчик расхода XII обеспечивает постоянство расхода воздуха питания через сопло C_{1IV} .

Выходное давление элемента IV поступает на вход повторителя-усилителя мощности V в камеру D_V , а затем через сопло C_1 клапана VI на выход регулятора. Клапан VI служит для отключения регулятора (при переходе на ручное управление) путем подачи давления питания P_k в камеру D_{VI} . При этом закрывается сопло C_{1VI} и открывается сопло C_{2VI} , которое нормально закрыто.

Для гашения автоколебаний, возникающих при работе регулятора в камере D_V , служит сопротивление XIII.

2. Инструкция по эксплуатации

2.1. Общие указания

Производите распаковку ящиков лишь после того, как они примут температуру окружающего воздуха, в следующем порядке: осторожно откройте крышку ящика (см. знак "Верх, не кантовать"), освободите регулятор и принадлежности от упаковочного материала, затем протрите их мягкой тряпкой.

Сохраняйте паспорт регулятора, в котором указаны техническая характеристика, дата выпуска, а также дана оценка его годности

До установки и пуска регулятора в работу заведите на него рабочий паспорт, в который включите данные, касающиеся

эксплуатации: дату установки в эксплуатацию; эскиз места установки; записи по обслуживанию с указанием причин неисправности, произведенного ремонта.

2.2. Порядок установки

При выборе места установки регулятора необходимо соблюдать следующие условия:

а) в целях получения наибольшей стабильности регулирования, минимального времени переходного процесса и уменьшения величины запаздывания расстояния от измерительного прибора (датчика) до регулятора и от регулятора до исполнительного механизма рекомендуется устанавливать минимальными (5 – 10 м).

Станции управления могут устанавливаться на расстоянии до – 250 – 300 м от регуляторов. В случаях регулирования процессов, для которых запаздывания в линиях связи не имеют существенного значения, регуляторы могут устанавливаться на значительных расстояниях от измерительных приборов и исполнительных механизмов (до 300 м), при этом целесообразно установить регулятор на корпусе станции управления;

б) место установки должно обеспечивать удобные условия для обслуживания регулятора, стабилизатора давления и фильтра воздуха;

в) регулятор устанавливайте в вертикальном положении.

г) регуляторы не могут быть установлены в условиях агрессивных сред, воздействующих на резину, мембранное полотно, оргстекло, полистирол и на защищенные цинковыми, хромоникелевыми и кадмиевыми покрытиями конструкционные стали, цветные металлы и их сплавы.

Регулятор можно установить с помощью штекерного разъема на корпусе станции, монтируемой на щите управления.

В случае установки регулятора непосредственно на процессе у датчиков регулируемого параметра или у исполнительного механизма для монтажа используется вспомогательная деталь "гнездо", с помощью которой к регулятору подводят линии связи. Крепление регулятора к штекерному разъему и гнезду, а также гнезда к стене производят болтами М6 (см. рис. 3, 4).

Линии связи и линии питания, подводимые к гнезду должны осуществляться пластмассовыми трубками наружным диаметром 6×1 мм или $8 \times 1,6$ мм, либо металлическими трубками наружным диаметром 6×1 или 8×1 мм (для тропического климата из стойких в этих условиях материалов).

По требованию заказчика гнездо (в случае его заказа) изготавливают с одним из соединений, показанных на рис. 5.

Если тип трубок не указан, гнездо выполняют с соединениями под пластмассовые трубки преимущественно для наружного диаметра 6×1 мм либо для обоих вариантов.

Линии связи должны быть смонтированы весьма тщательно, утечка воздуха из них не допускается. Перед включением линии связи необходимо продуть сухим сжатым воздухом для удаления пыли и влаги.

2.3. Подготовка к работе

Для нормальной работы регулятора необходим правильный выбор направления изменения давления в линии исполнительного механизма. Зависимость между направлением изменения регулируемой величины и направлением изменения давления в выходной линии регулятора устанавливается путем изменения положения коммутационного диска с нанесенными на него знаками " $-<$ " и " $->$ " относительно риски на плате (диск расположен с обратной стороны ее). Если против риски на плате

установлен знак " \leftarrow ", то увеличение регулируемой величины приводит к увеличению давления в выходной линия регулятора (прямое регулирование). В положении диска, когда знак " \rightarrow " находится против риски, увеличение регулируемой величины приводит к уменьшению давления в выходной линии регулятора (обратное регулирование).

Ход сигналов в случае обратного регулирования показан на схеме (рис. 1) пунктиром. Настройка регулятора как прямого или обратного производится в соответствии с требованием заказчика. Если на месте эксплуатации меняют положение диска, регулятор необходимо отградуировать.

Настройте по контрольному манометру задатчиком X давление U_0 , соответствующее наивыгоднейшему положению исполнительного механизма. При настройке U_0 для подключения контрольного манометра снимите заглушку 10 (рис. 2). Поставьте после отключения манометра заглушку на место.

Установите величину зоны пропорциональности по характеристикам, снятым с объекта регулирования, или на основании предшествующего опыта регулирования подобных объектов.

Установите перед включением регулятора в работу давление питания на величину $140 \text{ кПа} \pm 14 \text{ кПа}$ ($1,4 \text{ кгс/см}^2 \pm 0,14 \text{ кгс/см}^2$).

2.4. Порядок работы

Все приборы, кроме регуляторов (измерительные, станции управления и т. д.), входящие в систему регулирования, должны быть подсоединены и включены в работу.

Подключите регулятор к станции управления системы СТАРТ.

Производите включение регулятора в следующем порядке:

1. Переключатель станции установите в положение ручного управления (нажата кнопка Р, регулятор отключен). В течение некоторого времени процесс поддержания параметра на заданной величине ведите вручную вращением ручки задатчика. Контролируйте при этом величину регулируемого параметра по шкале.

2. Переведите переключатель на станции в промежуточное положение. Для этого следует нажать кнопку А, что вызовет возвращение кнопки Р в исходное положение и отключение задатчика от исполнительного механизма. Затем при отключенном регуляторе (нажата кнопка “ОТКЛ”) вращением ручки задатчика подведите стрелку, указывающую заданную величину, к стрелке, указывающей регулируемую величину. Это подготавливает регулятор к переходу на автомат.

3. Включите регулятор нажатием кнопки “ВКЛ”. С этого момента процесс будет поддерживаться на заданном уровне автоматически (регулятором).

По положению стрелки или по линиям записи пера судят о качестве регулирования.

Произведите корректировку зоны пропорциональности регулятора в зависимости от требований процесса, после чего настройка системы регулирования на процессе считается законченной.

Переход с автоматического регулирования на ручное управление осуществляется при отключенном регуляторе. В промежуточном положении включена кнопка А: вращением ручки задатчика стрелку задания установите на одном уровне со стрелкой клапана. После этого включите кнопку Р и переходите на ручное управление исполнительным механизмом.

Перед началом эксплуатации при проведении

пусконаладочных работ регулятор должен проходить приработку в течение 340 часов.

2.5. Техническое обслуживание

Следите в процессе эксплуатации регуляторов за тем, чтобы второе сопротивление зоны пропорциональности стояло на отметке шкалы 100 %.

Элемент IV отградуирован вместе с задатчиком расхода XII и сопротивлением XV.

Резиновые кольца на штекерном разъеме должны быть покрыты смазкой типа ЦИАТИМ–221.

В процессе эксплуатации должна быть обеспечена герметичность подводящих линий.

Небольшие колебания давления в подводящей линии сглаживаются стабилизатором давления, значительных колебаний следует избегать.

2.6. Правила хранения

Храните регуляторы на стеллажах в сухом и вентилируемом помещении при температуре от 5 до 40 °С в верхнем значении относительной влажности воздуха 80 % при 25 °С и более низких температурах, без конденсации влаги.

Укладывать регуляторы один на другой нельзя.

В воздухе помещения не должно быть примесей агрессивных паров и газов.

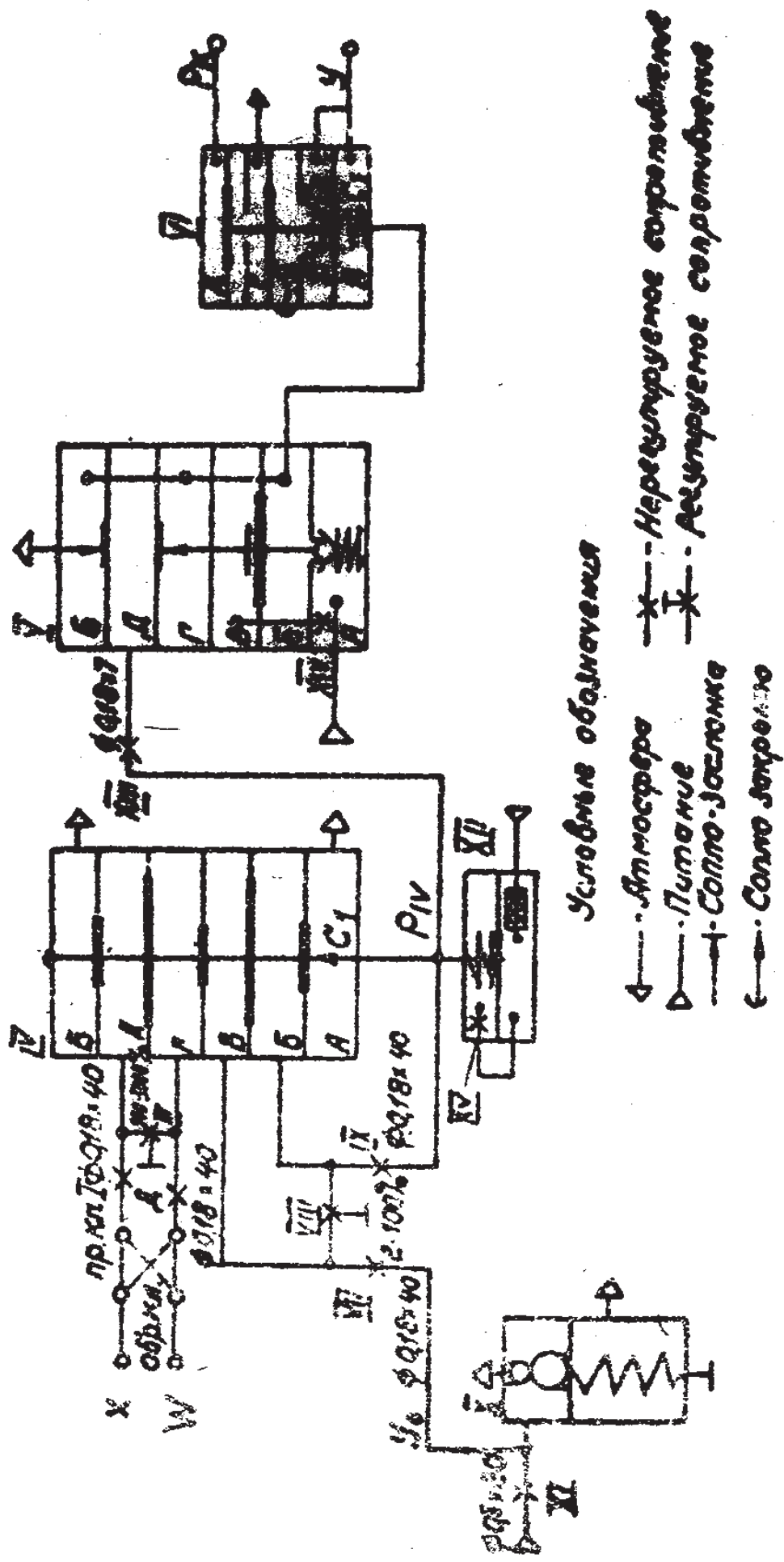


Рис. 1. Принципиальная схема регулятора

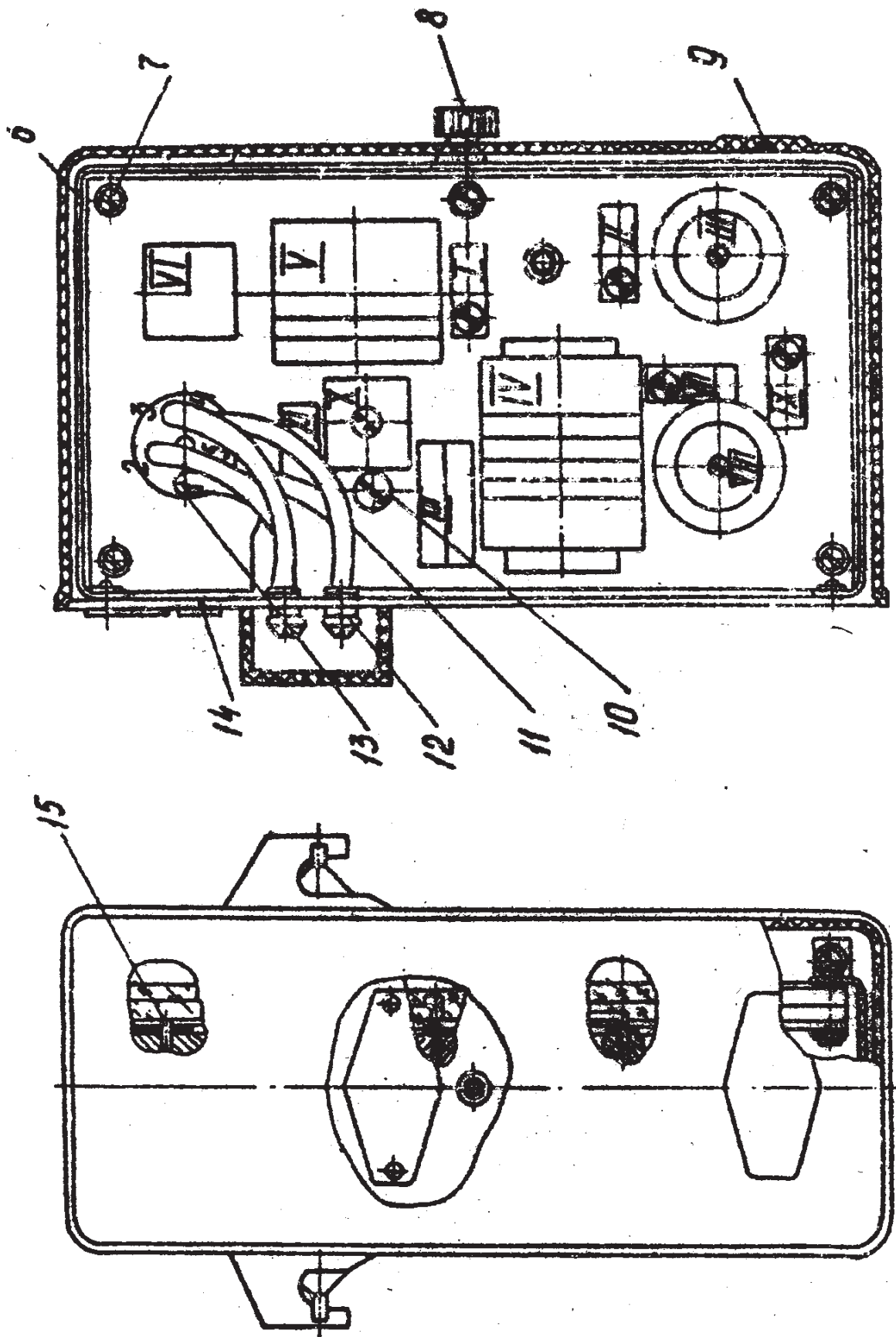


Рис. 2. Общий вид регулятора

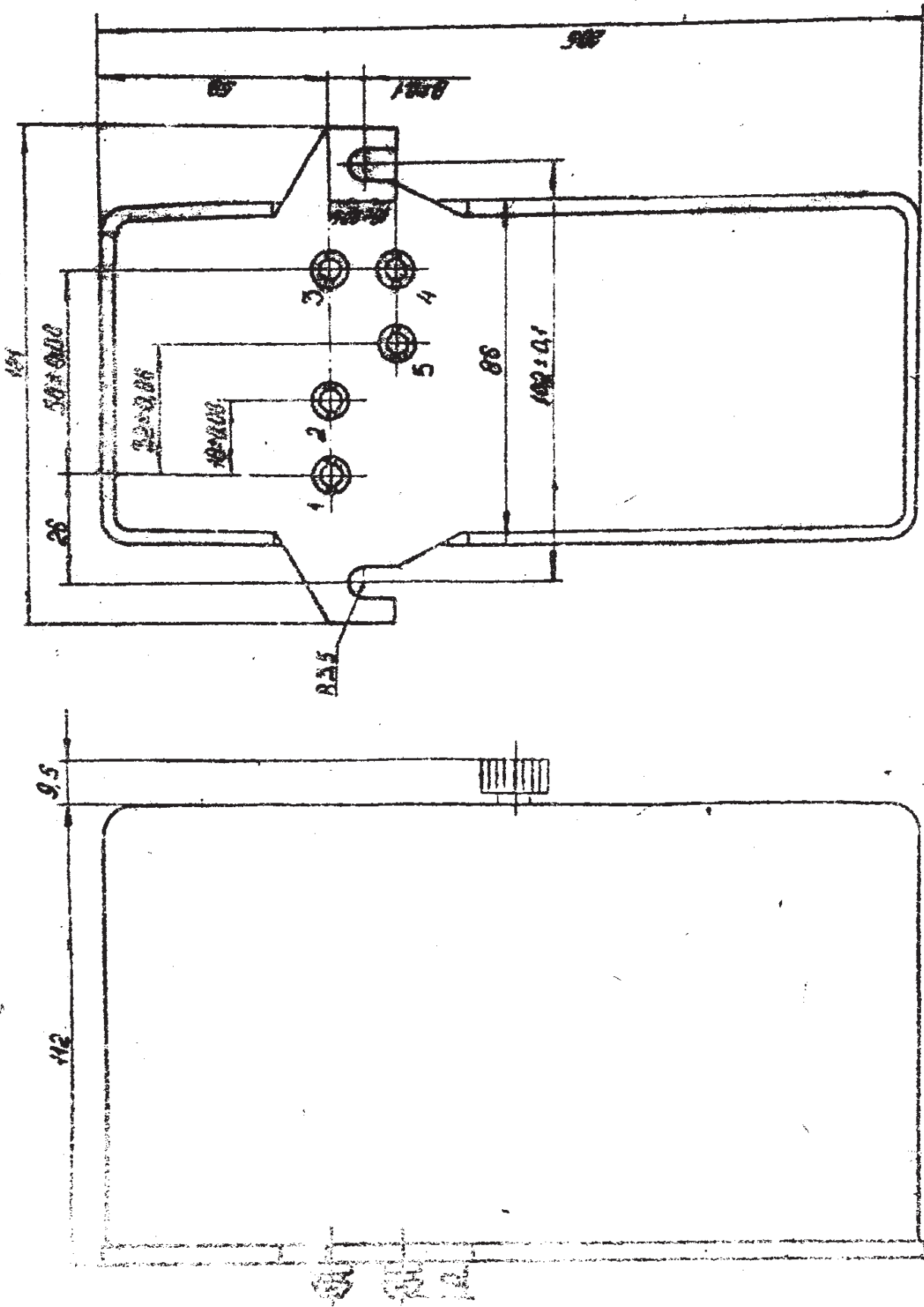


Рис. 3. Габаритные и установочные размеры регулятора

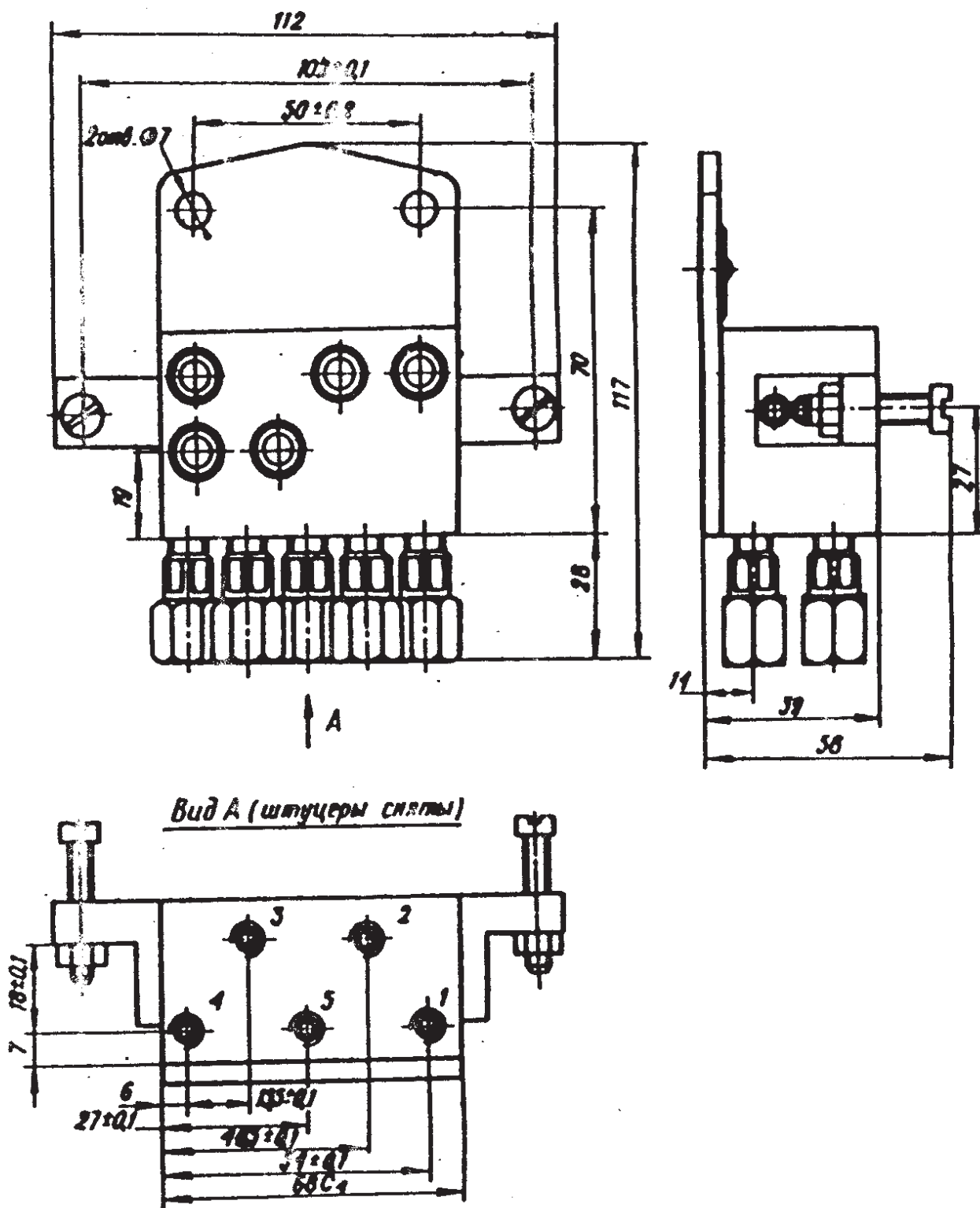
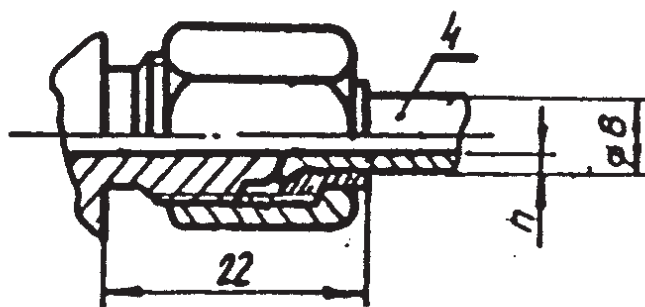
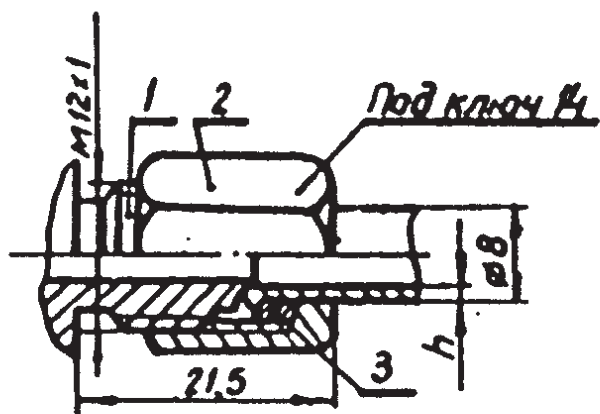


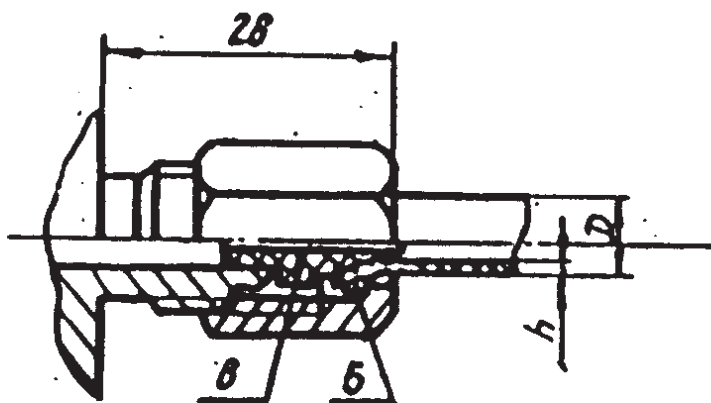
Рис. 4. Габаритные и установочные размеры гнезда

Исполнение 1 для
металлических труб

Исполнение 2 для
металлических труб



Исполнение 3 для пластмассовых труб



1-конец штицера; 2-накидная гайка;
3-малец; 4-втылка; 5-шайба; 6-наконечник

Типоразмер соединения	Исполне- ние	Размеры труб	
		Наружный диаметр мм	Толщина стенки мм
00-01	1	8	1,0
00-02	2	6	
00-03	3	8	1,6
00-04			

Рис. 5. Соединения по наружному конусу для внешних
штуцеров гнезда