

Общество с ограниченной ответственностью
Малое научно-производственное предприятие
«АНТРАКС»

Цифровой указатель-регулятор положения РПН
УП 100

Руководство по эксплуатации



Москва



1	Руководство по эксплуатации	3
1.1	Введение	3
1.2	Меры безопасности	3
1.3	Общие указания	3
1.4	Подготовка к работе	3
1.5	Порядок установки	4
1.6	Порядок работы	5
1.7	Техническое обслуживание	16
1.8	Возможные неисправности и методы их устранения	17
1.9	Хранение.....	17
1.10	Транспортирование	18
	Приложение 1. Габаритные чертежи указателей.....	19
	Приложение 2. Размеры вырубных отверстий	20
	Приложение 3. Схемы подключения УП 100	21
	Приложение 4. Сводная таблица уставок.....	24
	Приложение 5. Список ошибок и блокировок.....	27
	Приложение 6. Сертификат соответствия.....	29

1 Руководство по эксплуатации

1.1 Введение

1.1.1 Настоящая инструкция является руководством для персонала по обеспечению правильной эксплуатации, технического обслуживания, транспортирования и хранения указателя УП 100.

1.1.2 При эксплуатации указателя, кроме требований данной инструкции необходимо соблюдать общие требования, устанавливаемые инструкциями и правилами эксплуатации электрических станций и подстанций.

1.2 Меры безопасности

1.2.1 При монтаже указателя и контрольных операциях необходимо соблюдать требования техники безопасности, распространяющиеся устройства релейной защиты и автоматики энергосистем.

1.2.2 К эксплуатации указателя допускаются только лица, изучившие настоящую инструкцию и прошедшие проверку знаний правил техники безопасности и эксплуатации электроустановок электрических станций и подстанций.

1.2.3 Перед подключением указателя к сети он должен быть подсоединен к контуру заземления медным проводом сечением не менее 2 мм².

1.2.4 Запрещается отсоединять (присоединять) к клеммам клеммников X1, X4 и X7 и клеммника «Питание» провода, находящиеся под напряжением.

1.3 Общие указания

1.3.1 После распаковки следует проверить комплектность поставки и убедиться путём внешнего осмотра в отсутствии механических повреждений.

1.3.2 Перед установкой прибора необходимо провести измерение электрического сопротивления изоляции и проверку работоспособности в объеме раздела 2.4.

1.4 Подготовка к работе

1.4.1 Измерение электрического сопротивления изоляции проводить между закороченными цепями входных токов и напряжений (клеммники), выходных контактов реле и входов оптронов (клеммники), питания указателя (клеммник), а также между этими цепями и корпусом. Измерения проводить мегомметром на напряжение 1000 В. Значение сопротивления изоляции должно быть не менее 100 МОм.

1.4.2 Перейти в режим «Контроль». Подавая на входные клеммы X3.1, X3.2, X3.3 и X3.4 переменный ток до 5 А или 1 А, в зависимости от варианта исполнения, а на входные клеммы X3.9, X3.10, X3.11 и X3.12 переменное напряжение до 100 В проверить, что указатель измеряет входные электрические величины.

Перейти в состояние контроля дискретных входов. Поочередно подавая на дискретные входы клеммника X1 переменное или постоянное напряжение 220 (110) В убедиться, что изменяется состояние соответствующей позиции индикатора (п. 2.6.7). Дискретный вход «Автомат.» (X1.1,

X1.2) проверять в последнюю очередь, т.к. при подаче на данный вход сигнала указатель переходит в автоматическое регулирование в режим «Работа».

В режиме «Работа» при напряжении на входе регулируемой секции, равном напряжению поддержания, светодиоды «U больше нормы» и «U меньше нормы» не должны гореть. Подать напряжение больше верхней границы зоны нечувствительности. Должен загореться светодиод «U больше нормы». Через время T_1 (задержка формирования первичного сигнала управления приводом) должно сработать реле «Убавить», замыкающее между собой клеммы X6.1, X6.2. После этого через время T_4 (время проверки реакции привода на команды управления), если не подан сигнал «Переключение», должны загореться светодиоды «Блокировка» и «Неисправность ПМ», отключиться реле «Убавить», сработать реле «Сигнализация», замыкающее между собой клеммы X6.8, X6.9, X6.10 на время T_c (длительность сигнализации), сработать реле «Отказ ПМ», замыкающее между собой клеммы X5.5, X5.6, X5.7.

Понизить напряжение до значения зоны нечувствительности. Перезапустить режим «Работа» (см. п. 1.6.1). Понизить напряжение ниже зоны нечувствительности и проверить включение светодиода «U меньше нормы» и срабатывания реле «Прибавить», замыкающее между собой клеммы X6.3 и X6.4.

Повысить напряжение до значения зоны нечувствительности и перезапустить режим «Работа». Подать на вход регулируемой секции ток больше значения I_{max} (максимальный ток ввода). Проверить, что через время T_8 после того, как загорится светодиод «Блокировка», сработает реле «Перегрузка», замыкающее между собой клеммы X5.8, X5.9 X5.10.

Снять входной ток. Должен погаснуть светодиод «Блокировка» и отключиться реле «Перегрузка». Кратковременно подать на дискретный вход «Переключение» (клеммы X1.3, X1.4) напряжение 220 (110) В. Должен загореться светодиод «Переключение» и после снятия дискретного сигнала сработать реле «Питание ПМ», клеммы X6.5, X6.6, X6.7.

Проверить, что при включении питания указателя-регулятора клеммы «Отказ общий» (X5.3, X5.4) размыкаются, а при выключении питания – замыкаются.

1.5 Порядок установки

Внимание! Изготовитель не принимает претензии на указатель положения УП 100 с повреждениями, возникшими при использовании **нештатного крепежа**.

1.5.1 Установить прибор в отверстие панели щита управления. Размеры вырубного отверстия указаны в Приложении 2.

1.5.2 Вставить в прорези указателя пластиковые фиксаторы. Отверстие большего диаметра в фиксаторе ориентируется по направлению к задней стенке прибора. Сдвинуть фиксаторы к задней стенке прибора до упора.

1.5.3 Завернуть в фиксаторы пластиковые винты до полной фиксации указателя в щите.

1.5.4 Соединить винт заземления указателя с контуром заземления подстанции медным проводом сечением не менее 2 мм².

1.5.5 Внимательно ознакомиться со схемами подключения. Функциональное назначение контактов клеммников и разъемов указателя приведено на рис. 3.1 приложения 3.

1.5.6 Подключить к клеммам X2.2, X2.3, X2.4 контакты резистивного датчика, или к клеммам X2.5, X2.6, X2.7, X2.8, X2.9 контакты сельсин-датчика.

1.5.7 Подключить измерительные цепи напряжения и тока указателя к вторичным обмоткам измерительных трансформаторов.

1.5.8 При контроле напряжения нулевой последовательности (задается уставкой) подключить измерительные цепи напряжения нулевой последовательности к клеммам X3.11, X3.12.

1.5.9 При контроле напряжения обратной последовательности (задается уставкой) подключить измерительные цепи напряжения обратной последовательности к клеммам X3.11, X3.12.

1.5.10 Подключить контакты выходного релейного сигнала «Сигнализация» (клеммы X6.8, X6.9, X6.10), замыкающиеся при полной или частичной блокировке регулирования, к цепям центральной сигнализации подстанции.

1.5.11 Подключить контакты выходных релейных сигналов «Отказ общий» (клеммы X5.3, X5.4), «Отказ ПМ» (клеммы X5.5, X5.6, X5.7), «Перегрузка» (клеммы X5.8, X5.9, X5.10) подключить к цепям сигнализации при необходимости.

1.5.12 Подключить контакты выходных релейных сигналов «Прибавить», «Убавить» (клеммы X5.5, X5.7 и X5.6, X5.7) к цепям управления ПМ.

1.5.13 Питание указателя подается на контакты «Питание» (X6.1, X6.3). Питание осуществляется от сети переменного или постоянного тока напряжением 220 В (110 В). Питание цепей дискретных входов и выходов осуществляется от сети переменного или постоянного тока напряжением 220 В (110 В). Полярность подключения – произвольная.

1.5.14 В указателе реализован интерфейс линии связи RS-485 (клеммы X2.10, X2.11, X2.12, X4.1 X4.2 X4.3) для решения задач АСУ ТП. Линию связи с интерфейсом RS-485 рекомендуется согласовывать, подключая встроенные согласующие резисторы на крайних устройствах.

1.5.15 Монтаж линии связи с интерфейсом RS-485 рекомендуется производить с помощью витой экранированной пары, соблюдая полярность подключения проводов.

1.5.16 Контакты разъёма X4.4, X4.5 предназначены для считывания информации в аналоговом виде по аналоговому интерфейсу «токовая петля» 0...20 мА.

1.6 Порядок работы

1.6.1 Выбор режима работы.

Управление приводом может осуществляться как от указателя, так и от кнопок внешнего ручного управления. Для управления приводом от указателя необходимо подать сигнал на дискретный вход «Автомат./Ручн.» (клеммы X1.1, X1.2).

При управлении указателем возможны шесть режимов работы:

- «Ввод уставок»;
- «Работа»;
- «Контроль»;
- «Наблюдение»;
- «Регулирование»;
- «Архив событий»;
- «Сброс ошибок».

1.6.2 При включении питания указатель переходит в режим «Работа». Перевод из режима работы в состояние выбора режима осуществляется по кнопке «Меню». Выбор режима осуществляется кнопками «▲», «▼» (см. рис.1.1 Приложения 1). На индикаторе отображается название выбираемого режима. Запуск выбранного режима – по нажатию кнопки «Ввод».

1.6.3 Внимание! Если указатель находился в состоянии выбора режима и в течение 30 секунд ни один из режимов не был выбран (не была нажата кнопка «Ввод»), то УП автоматически переходит в режим «Работа».

1.6.4 Режим «Уставки».

Внимание!

1. В режиме «Уставки» контроль входных электрических величин и автоматическое регулирование напряжение трансформатора не производится.

2. Если указатель оставили в процессе ввода уставок, то через 5 минут после последнего нажатия любой кнопки он автоматически перейдет в режим «Работа».

Вход в режим осуществляется по паролю. Паролем по умолчанию является пароль, указанный в паспорте на указатель. Ввод пароля осуществляется следующим образом. Выбирается режим «Уставки», нажатием кнопки «Ввод» осуществляется вход в режим. В верхней строке находится надпись «УСТАВКИ», поясняющая, в каком режиме находится прибор. Ниже появляется надпись «Ввод пароля», под ней находятся 4 знакоместа пароля, первое из них мигает. Кнопками «▲», «▼» ввести требуемые цифры и нажать кнопку «Ввод». Если пароль введен верно, то разрешено изменение уставок, в противном случае прибор выходит в главное меню.

В режиме «Уставки» находятся следующие пункты.

Уставки ступеней

При входе в режим в верхней строке экрана отображается название режима и номер версии прибора.

Уставки для блока «Указатель»

«Кол-во ступеней» – количество ступеней переключения. Задаётся в диапазоне от 1 до 99.

«Нижняя ступень переключения» – номер ступени переключения, начиная с которого запрещено регулирование в сторону снижения напряжения. Задаётся в диапазоне от 1 до значения уставки «Верхняя ступень переключения».

«Верхняя ступень переключения:» – номер ступени переключения, начиная с которого запрещено регулирование в сторону повышения напряжения. Задаётся в диапазоне от значения уставки «Нижняя ступень переключения» до значения уставки **«Кол-во ступеней»**.

Уставки для блока «Регулятор»

«Текущая ступень переключения:» – реальное значение положения переключателя. Задаётся в диапазоне от 1 до значения уставки **«Кол-во ступеней»**. Новое значение заносится в память при вводе указателя в эксплуатацию или при расхождении показаний указателя и реального положения переключателя. При каждом переключении значение изменяется на единицу (с учетом направления) и соответствует текущей ступени переключения.

Изменение значения параметра – кнопки «◀» и «▶». Запись значения – кнопка «Ввод». Выход без изменения параметров – кнопка «Меню».



Режим УП – включение/выключение блока указателя положения. Изменение – кнопки «▲» и «▼». Запись значения – кнопка «Ввод». Выход без изменения параметров – кнопка «Меню».

Тип датчика УП – выбор тип датчика для блока указателя положения. Возможна работа со следующими типами датчиков:

«Сельсин» - сельсин-датчик;

«Резистивный» - резистивный датчик;

«Modbus- мастер» - цифровой датчик с протоколом Modbus;

«Аналоговый» - аналоговый датчик типа «токовая петля».

Изменение – кнопки «▲» и «▼» и. Запись значения – кнопка «Ввод». Выход без изменения параметров – кнопка «Меню».

Настройки датчика – настройки, необходимые при вводе в эксплуатацию.

Для *сельсин-датчика*: вводится номер текущей ступени и, при нажатии кнопки «Ввод», калибровочная таблица в приборе будет пересчитана следующим образом: текущему углу установки сельсина будет поставлена в соответствие ступень с номером, установленным на индикаторе пользователем; значения углов для остальных ступеней будут соответственно скорректированы.

Для *цифрового датчика с протоколом Modbus* вводится число подключенных датчиков и адрес каждого из них.

Калибровка ступеней

При настройке первой ступени прибор автоматически начинает процедуру *полуавтоматической калибровки*. При каждом последующем нажатии кнопки «Ввод» происходит калибровка текущей ступени и переход к следующей. Ступени калибруются в следующем порядке: от первой до максимальной и затем от максимальной до первой в обратном порядке. При этом автоматически устраняются погрешности калибровки, вызванные возможными люфтами в механике привода. После окончания процесса полуавтоматической калибровки появляется надпись «калибровка завершена». Процесс полуавтоматической калибровки можно прервать в любой момент нажатием кнопки «Меню»; нажатием кнопки «▶» или «◀» (при этом прибор перейдет к ручной калибровке). Откалиброванные значения всё равно будут сохранены в памяти прибора.

При ручной калибровке пользователь калибрует каждую ступень по отдельности. Для калибровки ступени, номер которой в данный момент высвечивается на экране, необходимо нажать кнопку «Ввод». Если в данном сеансе калибровки ступень уже калибровалась, то под строкой с номером ступени будет гореть надпись «калибрована». Переход к другой ступени осуществляется кнопками «▶» или «◀».

Блокировки

Внешние блокировки

<i>Наименование блокировки</i>	<i>Состояние</i>
Запрет убавить	«+» - блокировка по данному параметру разрешена «-» - блокировка по данному параметру запрещена
Запрет прибавить	
Внешняя блокировка	
Блокировка по току	
Блокировка по t°	

Запись установленных значений осуществляется при выборе пункта меню «Запомнить блокировки» и нажатии кнопки «Ввод».

Внутренние блокировки

Наименование блокировки	Состояние
Нижняя ступень	«+» - блокировка по данному параметру разрешена «-» - блокировка по данному параметру запрещена
Верхняя ступень	
ΔN РП УП - блокировка по значению уставки по допустимому разбалансу ступени ПМ с указателя и расчетного значения по переключению УП 100.	
ΔN УП межфазное – блокировка по значению уставки по допустимому разбалансу ступени указателей.	
Ирег – «Перегрузка» – запрет увеличения напряжения при токе ввода больше максимального значения (задаваемого уставкой)	
$U_2 (3U_0)$ рег - «Высокое $U_2(3U_0)$» – запрет увеличения напряжения при напряжении $U_2 (3U_0)$ больше максимального значения (задаваемого уставкой)	
$U_{\min \text{ рег}}$ – «Низкое U» , полная блокировка регулирования при снижении напряжения ниже минимального значения (задаваемого уставкой)	
$U_{\max \text{ рег}}$ – «Перенапряжение» , запрет увеличения напряжения при превышении максимального значения (задаваемого уставкой). Запускается программа снижения напряжения до значения зоны нечувствительности.	

Запись установленных значений осуществляется при выборе пункта меню «Запомнить блокировки» и нажатии кнопки «Ввод».

Времена $T_1...T_8$

«Уставка: T_1 » – задержка формирования первичного сигнала управления приводом при выходе напряжения трансформатора из зоны нечувствительности. Задается в диапазоне от 0,1 до 200 с с дискретностью 0,1 с.

«Уставка: T_2 » – задержка формирования повторного сигнала управления приводом в том же направлении, если за предыдущее переключение напряжение трансформатора не вернулось в зону нечувствительности. Задается в диапазоне от 0,1 до 200 с с дискретностью 0,1 с.

«Уставка: $T_{3\max} / T_{3\min}$ » – время проверки завершения переключения. Задается в диапазоне от 0,1 до 200 с с дискретностью 0,1 с. Если за время $T_{3\max}$ не сбросится сигнал «Переключение», то считается, что привод «Застрял». Если сигнал «Переключение» прекратится за время, меньшее чем $T_{3\min}$, то считается, что привод «Не пошел».

«Уставка: T_4 » – время проверки реакции привода на команды управления. Задается в диапазоне от 0,1 до 200 с с дискретностью 0,1 с. Если за время T_4 от привода не приходит сигнал «Переключение», то считается, что привод «Не пошел».

«Уставка: T_5 » – задержка снятия сигналов управления после прихода от РПН сигнала «Переключение». Задается в диапазоне от 0,1 до 200 с с дискретностью 0,1 с. Данная уставка относится только к импульсному регулированию.

«**Уставка: T_6** » – задержка формирования повторного сигнала управления приводом, если за предыдущее переключение напряжение трансформатора вышло из зоны нечувствительности и требуется переключение в обратном направлении. Задается в диапазоне от 0,1 до 200 с с дискретностью 0,1 с.

«**Уставка: T_8** » – задержка формирования сообщения о перегрузке. Задается в диапазоне от 1 до 20 секунд с дискретностью 1 секунда.

Изменение – кнопки «▲» и «▼» и. Запись значения – кнопка «Ввод». Выход без изменения параметров – кнопка «Меню».

Время T_c – время включенного состояния реле «Сигнализация». Задается в диапазоне от 1 до 20 с с дискретностью 1 с., или непрерывно. При задании $T_c = 0$ сигнализация запрещена.

Изменение – кнопки «▲» и «▼» и. Запись значения – кнопка «Ввод». Выход без изменения параметров – кнопка «Меню».

Способ регулирования

«**Непрерывный**» – сигналы управления «Прибавить» и «Убавить», формируемые указателем, удерживаются до пропадания сигнала «Переключение» с ПМ.

«**Импульсный**» – сигналы «Прибавить» и «Убавить» сбрасываются через время T_5 после прихода сигнала «Переключение».

Изменение – кнопки «▲» и «▼» и. Запись значения – кнопка «Ввод». Выход без изменения параметров – кнопка «Меню».

«**Откл. питания ПМ**» – время включенного состояния реле «Питание ПМ». Задается либо 1 секунда, либо непрерывно (полностью).

Возврат ПМ

«**Вкл**» – в случае ошибки «Привод застрял», включается реле «Сигнализация» на время T_c , и реле «Отказ ПМ», снимается команда с двигателя. Меняется команда переключения на противоположную.

«**Выкл**» – режим «Возврат ПМ» отключен.

Изменение – кнопки «▲» и «▼». Запись значения – кнопка «Ввод». Выход без изменения параметров – кнопка «Меню».

Выработанный ресурс – количество переключений, произведенных переключателем. Задается в диапазоне от 0 до 1 000 000. Новое значение заносится в память при вводе указателя в эксплуатацию или при замене переключателя. В процессе работы при каждом переключении значение увеличивается на единицу.

Изменение – кнопки «▲» и «▼» и. Запись значения – кнопка «Ввод». Выход без изменения параметров – кнопка «Меню».

Полный ресурс – максимально возможное количество переключений, произведенных переключателем. Если обнаружено, что ресурс переключений исчерпан, запрещается формирование команд «Прибавить» и «Убавить», включается светодиод «Блокировка». При обнулении счетчика гаснет светодиод «Блокировка», разрешается регулирование.

Изменение – кнопки «▲» и «▼» и. Запись значения – кнопка «Ввод». Выход без изменения параметров – кнопка «Меню».

Направл. счета ступеней

«**Прямой**» – по отработке каждой команды «Прибавить» счетчик переключений увеличивается на единицу, а по команде «Убавить» – уменьшается на единицу.



«Обратный» – по команде «Прибавить» счетчик переключений уменьшается на единицу, а по команде «Убавить» – увеличивается на единицу.

Изменение – кнопки «▲» и «▼» и. Запись значения – кнопка «Ввод». Выход без изменения параметров – кнопка «Меню».

Δ N РП УП – уставка по допустимому разбалансу значения ступени ПМ блока «Указатель» и расчетного значения блока «Регулятор». Задается в пределах от 1 до 99.

Изменение – кнопки «◀» и «▶» и. Запись значения – кнопка «Ввод». Выход без изменения параметров – кнопка «Меню».

Δ N УП межфазное – уставка по допустимому разбалансу ступени подключенных указателей (в случае подключения нескольких). Задается в пределах от 1 до 99.

Изменение – кнопки «◀» и «▶» и. Запись значения – кнопка «Ввод». Выход без изменения параметров – кнопка «Меню».

Уставки секции

«Уставка: $U_{ном}$ » – номинальное первичное напряжение измерительного трансформатора. Задаваемые значения: 6 кВ, 10 кВ, 15 кВ, 20 кВ, 24 кВ, 27 кВ, 35 кВ, 110 кВ.

«Уставка: Текущее $U_{подд}$ » – напряжение поддержания. Задается в процентах от U_n в диапазоне от 85 до 145 % с дискретностью 1 %. Одновременно на индикаторе отображается значение в киловольтах.

«Уставка: ΔU » – ширина зоны нечувствительности. Задается в процентах от U_n в диапазоне от 1 до 20 % с дискретностью 0,2 %. Рекомендуется задавать значение уставки из соотношения $(1,4...2,0) \times U_c / U_n \times 100$ %, где U_c – напряжение ступени регулирования.

Верхняя граница зоны нечувствительности – $U_n + \Delta U / 2$.

Нижняя граница зоны нечувствительности – $U_n - \Delta U / 2$.

«Уставка: U_{min} » – значение напряжения, ниже которого запрещается регулирование. Задается в процентах от U_n в диапазоне от 50 до 95 % с дискретностью 1 %.

«Уставка: U_{max} » – значение напряжения (перенапряжение), при превышении которого осуществляется ускоренный возврат в зону нечувствительности. Задается в процентах от U_n в диапазоне от 105 до 130 % с дискретностью 1 %.

«Уставка Контр. $3U_0/U_2$ » – определяется какой параметр контролируется: $3U_0$ или U_2 .

«Уставка: $3U_0$ » – значение напряжения нулевой последовательности, при превышении которого запрещается увеличение напряжения трансформатора. Задается в процентах от $3U_{0max}$ в диапазоне от 5 до 60 % с дискретностью 1 %. В зависимости от подключаемого измерительного трансформатора необходимо ввести уставку, определяющую максимальное значение $3U_0$: $3U_{0max} = \sqrt{3} \times U_n$ или $3U_{0max} = U_n$.

«Уставка: $3U_{0max}$ » – выбирается значение $3U_{0max} = \sqrt{3} \times U_n$ или $3U_{0max} = U_n$. в зависимости от подключаемого измерительного трансформатора

«Уставка: U_2 » – значение напряжения обратной последовательности, при превышении которого запрещается увеличение напряжения трансформатора. Задается в процентах от U_n в диапазоне от 5 до 60 % с дискретностью 1 %.

«Уставка: $I_{вв ном}$ » – номинальный первичный ток измерительного трансформатора, установленный на вводе. Задается в соответствии со стандартным рядом: 50 А, 75 А, 80 А, 100 А, 150 А, 200 А, 300 А, 400 А, 500 А, 600 А, 750 А, 800 А, 1000 А, 1200 А, 1500 А, 2000 А, 3000 А, 4000 А, 5000 А, 6000 А.



«**Уставка: $I_{вmax}$** » – значение тока ввода, при котором запрещается увеличение напряжения трансформатора (перегрузка). Задается в процентах от $I_{внн}$ в диапазоне от 10 до 210 % с дискретностью 5 %.

«**Уставка: $I_{скн}$** » – номинальный первичный ток секционного измерительного трансформатора. Задается в соответствии со стандартным рядом: 50 А, 75 А, 80 А, 100 А, 150 А, 200 А, 300 А, 400 А, 500 А, 600 А, 750 А, 800 А, 1000 А, 1200 А, 1500 А, 2000 А, 3000 А, 4000 А, 5000 А, 6000 А.

«**Уставка: $U_{н1,2,3}$** » – значения напряжений поддержания, переход на которые осуществляется с клавиатуры и командой по интерфейсу RS-485 « $U_{подд.1}$ », « $U_{подд.2}$ » и « $U_{подд.3}$ » соответственно (см. п. 1.5.5). Используются для организации многоступенчатого графика регулирования (суточного, недельного и т.д.). Задаются в процентах от U_n в диапазоне от 85...145% с дискретностью 1 %.

«**Уставка: $U_{кmax}$** » – ограничение токовой компенсации. Задаётся в процентах от U_n в диапазоне от 0 до 20 % с дискретностью 1 %. Для запрета токовой компенсации ввести значение $U_{кmax} = 0$.

«**Уставка: U_k** » – напряжение токовой компенсации падение напряжения в линии до нагрузки при номинальном токе измерительного трансформатора тока. Задаётся в процентах от U_n в диапазоне от 0 до 20 % с дискретностью 1 %.

Изменение – кнопки «▲» и «▼», в случае дискретного ряда значений - «◀» и «▶». и. Запись значения – кнопка «Ввод». Выход без изменения параметров – кнопка «Меню».

Смена пароля – четырехзначное число, разрешающее ввод или изменение значений уставок, установленный заводской пароль указывается в паспорте на указатель. Пароль распространяется на все режимы, кроме режима «Работа» и «Архив событий». Действие пароля распространяется на все режимы в течение 5 минут после введения. Изменение – кнопки «▲» и «▼». Запись значения – кнопка «Ввод». Выход без изменения параметров – кнопка «Меню».

Токовый выход – настройка параметров работы токового выхода.

«**Тип токового выхода**» – выбирается диапазон работы 0-5 мА, 0-20 мА, 4-20 мА. Изменение – кнопки «▲» и «▼». Запись значения – кнопка «Ввод». Выход без изменения параметров – кнопка «Меню».

«**Сигнал токового выхода**» – выбирается параметр для передачи: ступень УП, $U_{ск}$. Изменение – кнопки «▲» и «▼». Запись значения – кнопка «Ввод». Выход без изменения параметров – кнопка «Меню».

Дисплей – настройка параметров работы дисплея и светодиодного индикатора.

«**Яркость**» – регулируется яркость сегментов светодиодного индикатора. Изменение – кнопки «◀» и «▶». Запись значения – кнопка «Ввод». Выход без изменения параметров – кнопка «Меню».

«**Контрастность**» – регулируется контрастность изображения на ЖК-дисплее. Изменение – кнопки «◀» и «▶». Запись значения – кнопка «Ввод». Выход без изменения параметров – кнопка «Меню».

«**Подсветка**» – подсветка ЖК-дисплея.

«**да**» - подсветка горит всегда;

«**нет**» - подсветка загорается после нажатия кнопок и продолжает гореть в течение 30 с после последнего нажатия кнопок, загорается при блокировке.

Запись значения – кнопка «Ввод». Выход без изменения параметров – кнопка «Меню».



Дата и время – последовательно вводятся значения дня, месяца, две последние цифры года, часы и минуты. Изменение – кнопки «▲» и «▼», переход между параметрами - кнопки «◀» и «▶». Запись значения – кнопка «Ввод». Выход без изменения параметров – кнопка «Меню».

Очитска архива – стирание из энергонезависимой памяти прибора информации.

«*да*» – очистить архив;

«*нет*» – оставить без изменений.

Запись значения – кнопка «Ввод». Выход без изменения параметров – кнопка «Меню».

Modbus 1,2 (RS-485) – настройки цифрового выхода №1,2 (клемма X4.1, X4.2, X4.3 и X2.10, X2.11, X2.12 соответственно). Выход №1 работает в режиме «Slave», выход №2 – в режиме «Master».

«*адрес*» – задается индивидуальный номер, являющийся адресом устройства в сети. Устройству может быть присвоен номер от 1 до 247;

«*скорость*» – скорости передачи данных по каналу связи. Значение выбирается из ряда: (1200, 2400, 4800, 9600, 14400, 19200, 38400, 56000, 57600, 115200) бит/с.;

«*формат*» – выбор протокола обмена по линии связи: «MODBUS-RTU» (8 бит) или «MODBUS-ASCII» (7 бит).

Изменение – кнопки «◀» и «▶». Запись значения – кнопка «Ввод». Выход без изменения параметров – кнопка «Меню».

Modbus 3 (USB) - настройки цифрового выхода №3 (USB -выход на передней панели).

«*адрес*» – задается индивидуальный номер, являющийся адресом устройства в сети. Устройству может быть присвоен номер от 1 до 247.

Изменение – кнопки «◀» и «▶». Запись значения – кнопка «Ввод». Выход без изменения параметров – кнопка «Меню».

Выход из режима «Уставки» по нажатию кнопки «Меню».

Перечень уставок и диапазоны их задания сведены в табл.2.

1.6.5 Режим «Работа»

Режим предназначен для автоматического управления приводом в соответствии с предварительно сделанными настройками УП и введенными уставками: при изменении нагрузки напряжение поддерживается в заданных пределах за счет изменения коэффициента трансформации силового трансформатора. В процессе работы измеряются токи и напряжения, контролируется состояние дискретных входов (клеммник X1).

На светодиодном индикаторе отображается номер ступени ПМ.

На жидкокристаллическом индикаторе отображается название режима, текущее значение напряжения в регулируемой секции, расчетное значение напряжения поддержания $U_{пр}$, рассчитываемое по формуле (2), информация о состоянии привода (в случае, если идет переключение) и информация о наличии или отсутствии аварийных событий или блокировок. Список ошибок и блокировок – см. Приложение 5.

Светодиоды «U больше нормы» и «U меньше нормы» отображают уровень напряжения:

– горит светодиод «U больше нормы» – напряжение выше зоны нечувствительности;

– горит светодиод «U меньше нормы» – напряжение ниже зоны нечувствительности;

– оба светодиода не горят – напряжение находится внутри зоны нечувствительности.

Светодиод «Переключение» горит при приходе сигнала от ПМ на дискретный вход «Переключение».

Блокировка работы указателя.

О полной или частичной блокировке работы указателя сообщает горящий светодиод «Блокировка», на ЖК индикатор выводится сообщение о причине блокировки. К блокировкам от внешних дискретных сигналов, подаваемых на клеммник X1 относятся:

«**Внешняя блокировка**» – наличие сигнала на клеммах X1.12, X1.13;

«**Внешняя блокировка по току**» – наличие сигнала на клеммах X1.11, X1.13;

«**Внешняя блокировка по t°** » – наличие сигнала на клеммах X1.10, X1.13. На данный дискретный вход подается сигнал от датчика температуры масла ПМ. Автоматическое регулирование полностью блокируется. Указатель реагирует только на кнопку «Меню» и кнопку «Ввод». При снятии всех сигналов внешней блокировки автоматическое регулирование возобновляется, гаснет светодиод «Блокировка», гаснет подсветка индикатора.

К блокировкам от привода относятся:

«**Запрет убавить**» – наличие сигнала на клеммах X1.15 запрещает регулирование в сторону снижения напряжения;

«**Запрет прибавить**» – наличие сигнала на клеммах X1.14 запрещает регулирование в сторону повышения напряжения.

Автоматическое регулирование блокируется только в определенном направлении. Указатель реагирует только на кнопку «Меню». При снятии сигналов блокировки автоматическое регулирование возобновляется, гаснет светодиод «Блокировка», гаснет подсветка индикатора.

При одновременном наличии сигналов на дискретных входах «Запрет прибавить» и «Запрет убавить» регулировка напряжения полностью запрещается, горит светодиод «Блокировка» и светодиод «Отказ ПМ», включаются реле «Отказ ПМ» и «Сигнализация», на индикатор выводится сообщение: «Запрет убавить» и «Запрет прибавить». Указатель деблокируется, когда будут сняты оба сигнала.

К блокировкам при обнаружении граничных значений измеряемых величин относятся:

«**Урег меньше минимального значения**» – полная блокировка регулирования при снижении напряжения ниже минимального значения (задаваемого уставкой);

«**Перегрузка по $I_{рег}$** » – запрет увеличения напряжения при токе ввода больше максимального значения (задаваемого уставкой);

«**Перегрузка $U_2 (3U_0)$** » – запрет регулирования при напряжении $U_2 (3U_0)$ больше максимального значения (задаваемого уставкой);

«**Перегрузка по $U_{рег}$** » – запрет увеличения напряжения при превышении максимального значения (задаваемого уставкой). Запускается программа снижения напряжения до значения зоны нечувствительности.

Если пониженное напряжение («Низкое U») или завышенный ток («Перегрузка») сохраняется в течение времени T_8 , то включается реле «Сигнализация». При повышенном $3U_0$ и U_2 реле «Сигнализация» не включается. При перенапряжении реле «Сигнализация» включается через время T_8 . При снятии причины блокировки автоматическое регулирование возобновляется, гаснет светодиод «Блокировка», но сообщение о причине блокировки сохраняется, пока не будет произведён выход в меню выбора режима с помощью кнопки «Меню» и перезапуск режима «Работа».

К блокировкам при неисправности привода относятся:

«**Не пошел**» – от привода не приходит сигнал «Переключение», либо длительность сигнала меньше минимально допустимого времени;

«Застрял» – не сбрасывается сигнал «Переключение» от привода;

«Не управляем» – привод включается при отсутствии команд управления.

«Ошибка ступени РП» – при переключении привода не произошла корректная смена ступени, измеряемой датчиком положения привода. Блокировка происходит при превышении уставки по допустимому разбалансу значения ступени ПМ блока «Указатель» и расчетного значения блока «Регулятор»

Автоматическое регулирование полностью блокируется. Дополнительно включается светодиод «Отказ ПМ», реле «Отказ ПМ» и реле «Питание ПМ», отключающее защитный автомат питания привода (если указатель «Не управляем»).

Регулятор реагирует на кнопки «Меню» и «Сброс». По кнопке «Сброс» отключаются реле «Сигнализация» и управляющие реле «Прибавить», «Убавить», снимается запрет регулирования.

1.6.6 Режим «Контроль»

В режиме «Контроль» автоматическое регулирование сохраняется. На индикаторе отображаются постранично все измеренные величины. Данный режим удобно использовать при наладке для проверки целостности входных цепей, правильности подведения сигналов и т.д. Также благодаря данному режиму имеется возможность контролировать основные текущие параметры устройства при эксплуатации.

В режиме «Контроль» выполняются действия, аналогичные режиму «Работа».

При контроле дискретных входов на индикаторе отображается наличие (ON) или отсутствие (OFF) сигнала на контактах клеммника X1.

Для просмотра всех измеряемых параметров используются кнопки «◀» и «▶».

Выход из режима «Контроль» осуществляется с помощью кнопки «Меню». Указатель переходит в состояние выбора режима. Предусмотрен автоматический возврат в режим «Работа» через 5 минут после последнего нажатия любой кнопки.

1.6.7 Режим «Наблюдение»

Режим предназначен для индикации параметров без выдачи внешних сигналов на двигатель, применяется при наладке оборудования;

Режим полностью аналогичен режиму «Контроль», за исключением того, что указатель **не генерирует** никаких управляющих сигналов.

Для просмотра всех измеряемых параметров используются кнопки «◀» и «▶».

1.6.8 Режим «Регулирование»

Режим предназначен для ручного управления приводом с клавиатуры указателя. Режим аналогичен режиму «Контроль», но управление приводом производится не автоматически, а вручную.

Вход в режим осуществляется по паролю. Ввод пароля аналогичен режиму «Ввод уставок».

По кнопке «↑» (в верхнем правом углу передней панели прибора) формируется команда «Прибавить», а по кнопке «↓» – команда «Убавить». При этом на экране появляется надпись «ПМ ВВЕРХ(ВНИЗ)» и мигающая надпись «Повторное переключение запрещено» в течение времени T_2 . Отработка команд «Прибавить» и «Убавить» происходит аналогично режиму «Работа». Кнопка «Сброс» отключает выходные реле, а также снимает блокировку регулирования, установленную при обнаружении неисправности привода.

Для просмотра всех измеряемых параметров используются кнопки «◀» и «▶».

В режиме «Регулирование» контролируются граничные значения параметров, и при их превышении включается светодиод «Блокировка», а на индикатор выводится соответствующая информация. Формирование команд управления («Прибавить» и «Убавить») не запрещается, за исключением случаев достижения концевиков и обнаружения неисправности привода. При обнаружении перенапряжения автоматического возврата в зону нечувствительности не происходит.

В режиме «Регулирование» реле «Сигнализация» не включается.

Выход из режима «Регулирование» – по нажатию кнопки «Меню». Указатель переходит в состояние выбора режима. Предусмотрен автоматический возврат в режим «Работа» через 5 минут после последнего нажатия любой кнопки.

1.6.9 Режим «Архив событий»

Для просмотра содержимого архива событий нажать кнопку «Ввод». На индикатор выводится информация о времени события и его параметрах. С помощью кнопок «◀» и «▶» осуществляется переход между событиями. Если в записи о событии содержится больше информации, чем умещается на экране, внизу экрана мигает символ «↓». Информацию можно просмотреть с помощью кнопок «▲» и «▼». При перелистывании мигает символ «↑↓». В случае, если пользователь пролистал до последней строки, начинает мигать символ «↑».

Выход из режима «Архив событий» – по нажатию кнопки «Меню». Указатель переходит в состояние выбора режима.

1.7 Техническое обслуживание

1.7.1 Для указателя устанавливаются следующие виды технического обслуживания:

- профилактический контроль;
- профилактическое восстановление.

1.7.2 Профилактический контроль должен проводиться не реже одного раза в 18 месяцев в следующем объеме:

- внешний осмотр по п. 1.3.1;
- измерение электрического сопротивления изоляции по п. 1.4.1;
- проверка работоспособности по п. 1.4.2.

1.7.3 Профилактическое восстановление должно выполняться специально обученным персоналом, имеющим разрешение на проведение ремонтно-наладочных работ с устройствами УП 100. Профилактическое восстановление должно проводиться не реже одного раза в 3 года в следующем объеме:

- внешний осмотр по п. 1.3.1;
- измерение электрического сопротивления изоляции по п. 1.4.1;
- проверка работоспособности по п. 1.4.2;
- измерение параметров по п. 1.7.4;
- калибровка (при необходимости).

1.7.4 Измерение параметров

Измерение параметров указателя проводить в следующей последовательности:

- подать напряжение питания 220 (110) В на указатель. Подать напряжение 220 (110) В на дискретный вход «Автомат.». Перевести указатель в режим «Контроль». Выбрать в качестве контролируемой величины линейное напряжение секции. Задать отображение измеряемой величины во вторичных значения;
- подключить источник переменного напряжения, регулируемый в диапазоне от 0 до 200 В с нестабильностью $\pm 0,2\%$ и мощностью не менее 5 ВА, к клеммам напряжения Х3.9, Х3.10. Параллельно подключить эталонный вольтметр переменного тока класса точности 0,1;
- изменяя подаваемое напряжение во всем рабочем диапазоне (от 5 В до 150 В) указателя, сравнить показания эталонного вольтметра с показаниями индикатора. Ошибка измерений не должна превышать $\pm 0,8$ В. При превышении указанного значения произвести калибровку канала измерения напряжения;
- по окончании калибровки повторить предыдущий пункт;
- подключить источник переменного напряжения и эталонный вольтметр к клеммам напряжения Х3.11, Х3.12. Выбрать в качестве контролируемой величины напряжение $3U_0$ контролируемой секции;
- изменяя подаваемое напряжение во всем рабочем диапазоне (от 5 В до 150 В) указателя сравнить показания эталонного вольтметра с показаниями индикатора. Ошибка измерений не должна превышать $\pm 0,8$ В. При превышении указанного значения произвести калибровку канала измерения напряжения $3U_0$;
- выбрать в качестве контролируемой величины ток ввода контролируемой секции;

- подключить источник переменного тока, регулируемый в диапазоне от 0 до 20 А с нестабильностью $\pm 0,2\%$ и мощностью не менее 5 ВА к клеммам тока X3.1 и X3.2. Последовательно подключить эталонный амперметр переменного тока класса точности 0,5;
- изменяя подаваемый ток во всем рабочем диапазоне указателя, сравнить показания эталонного амперметра с показаниями индикатора. Ошибка измерений не должна превышать $\pm 0,27$ А ($\pm 0,05$ А для варианта исполнения с входным током 1 А). При превышении указанного значения произвести калибровку канала измерения тока;
- по окончании калибровки повторить предыдущий пункт;
- выбрать в качестве контролируемой величины секционный ток контролируемой секции;
- подключить источник переменного тока, регулируемый в диапазоне от 0 до 20 А с нестабильностью $\pm 0,2\%$ и мощностью не менее 5 ВА к клеммам тока X3.3 и X3.4. Последовательно подключить эталонный амперметр переменного тока класса точности 0,5;
- изменяя подаваемый ток во всем рабочем диапазоне указателя, сравнить показания эталонного амперметра с показаниями индикатора. Ошибка измерений не должна превышать $\pm 0,27$ А ($\pm 0,05$ А для варианта исполнения с входным током 1 А). При превышении указанного значения произвести калибровку канала измерения тока ;
- по окончании калибровки повторить предыдущий пункт.

1.8 Возможные неисправности и методы их устранения

1.8.1 Для выявления неисправности следует тщательно изучить конструкцию и работу указателя по настоящему техническому описанию и руководству по эксплуатации.

1.8.2 Произвести визуальный осмотр указателя на предмет наличия повреждения корпуса и гарантийных пломб. При обнаружении повреждений, следует обратиться в фирму-производитель для проведения негарантийного ремонта.

1.8.3 Если настройки заданы корректно, и осмотр по п. 1.3.1 не дал результатов, указатель также необходимо отправить в адрес предприятия-изготовителя в заводской упаковке с описанием дефекта для проведения ремонта.

1.8.4 Ремонт указателя, за исключением замены предохранителей, необходимо производить на предприятии-изготовителе.

1.9 Хранение

1.9.1 Условия хранения указателя в упаковке предприятия–изготовителя в части воздействия климатических факторов должны соответствовать условиям 2 по ГОСТ 15150-69.

1.9.2 Срок хранения до ввода в эксплуатацию не более 1 года.

1.9.3 Условия хранения прибора должны исключать механические повреждения.



1.10 Транспортирование

1.10.1 Прибор в транспортной таре предприятия-изготовителя допускается транспортировать любым видом закрытого транспорта (в железнодорожных вагонах, контейнерах, закрытых автомашинах, трюмах и т. д.).

1.10.2 Транспортировка на самолётах допускается только в отапливаемых герметизированных отсеках.

1.10.3 Условия транспортирования С по ГОСТ 23216-78.

1.10.4 При погрузке и выгрузке не допускаются удары и сбрасывание. Необходимо соблюдать требования манипуляционных знаков, нанесенных на упаковку.

Приложение 1. Габаритные чертежи указателей

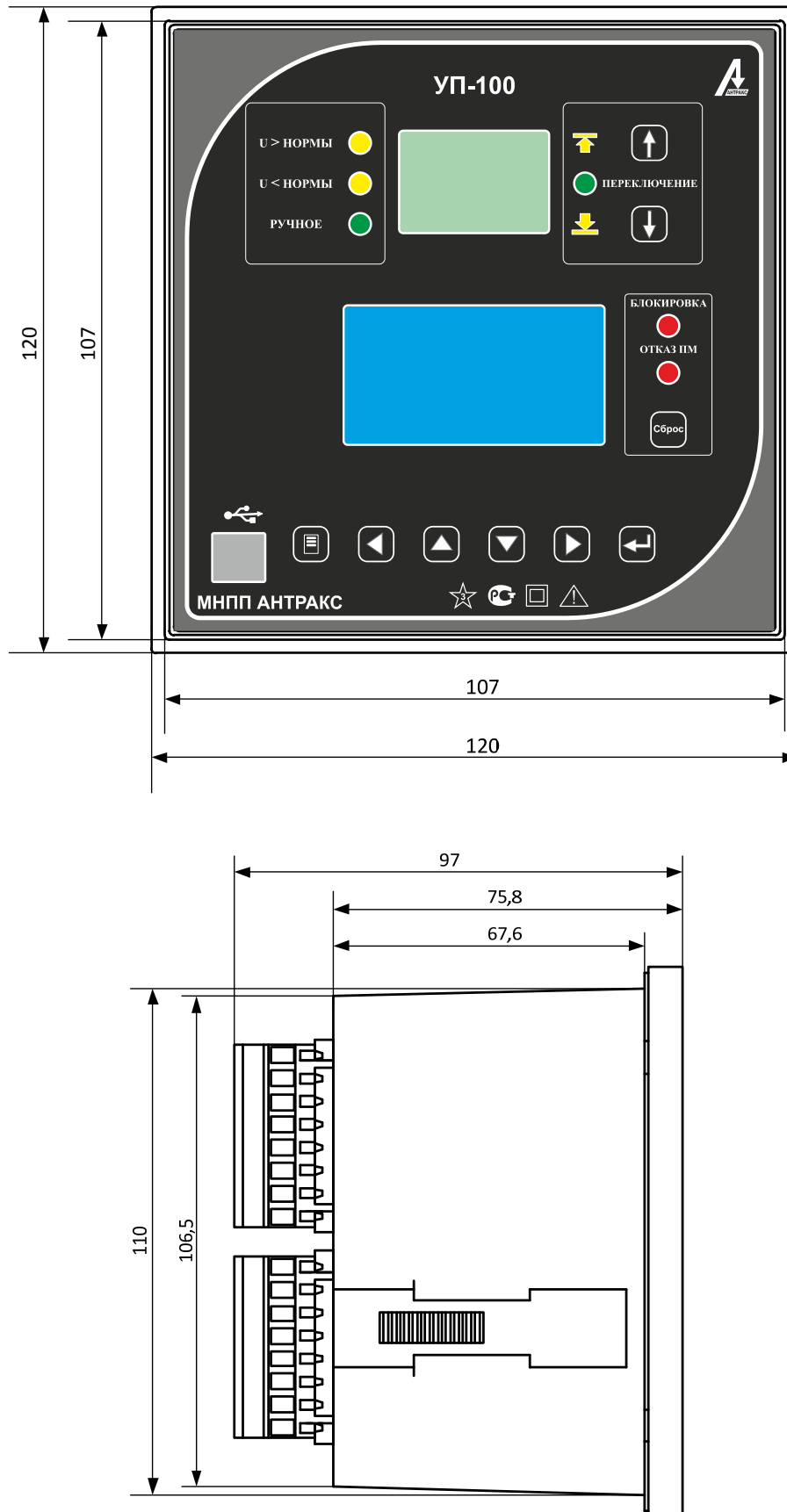


Рис. 1.1 Габаритные размеры щитового варианта указателя положения РПН УП 100-В

Приложение 2. Размеры вырубных отверстий

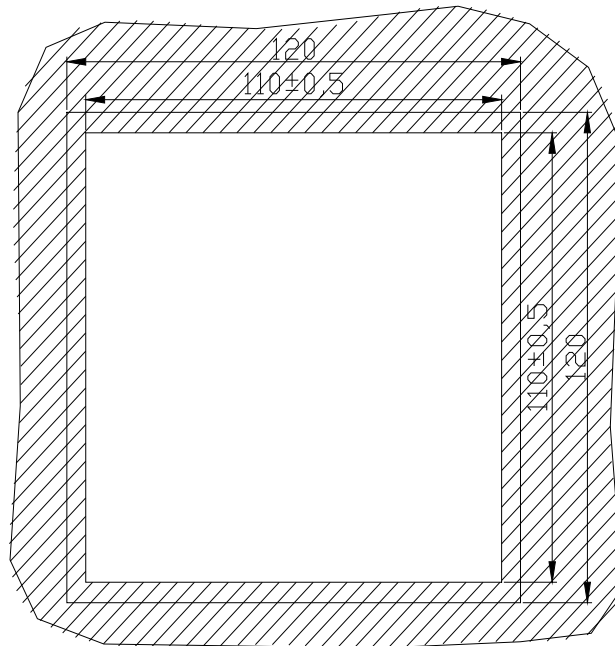
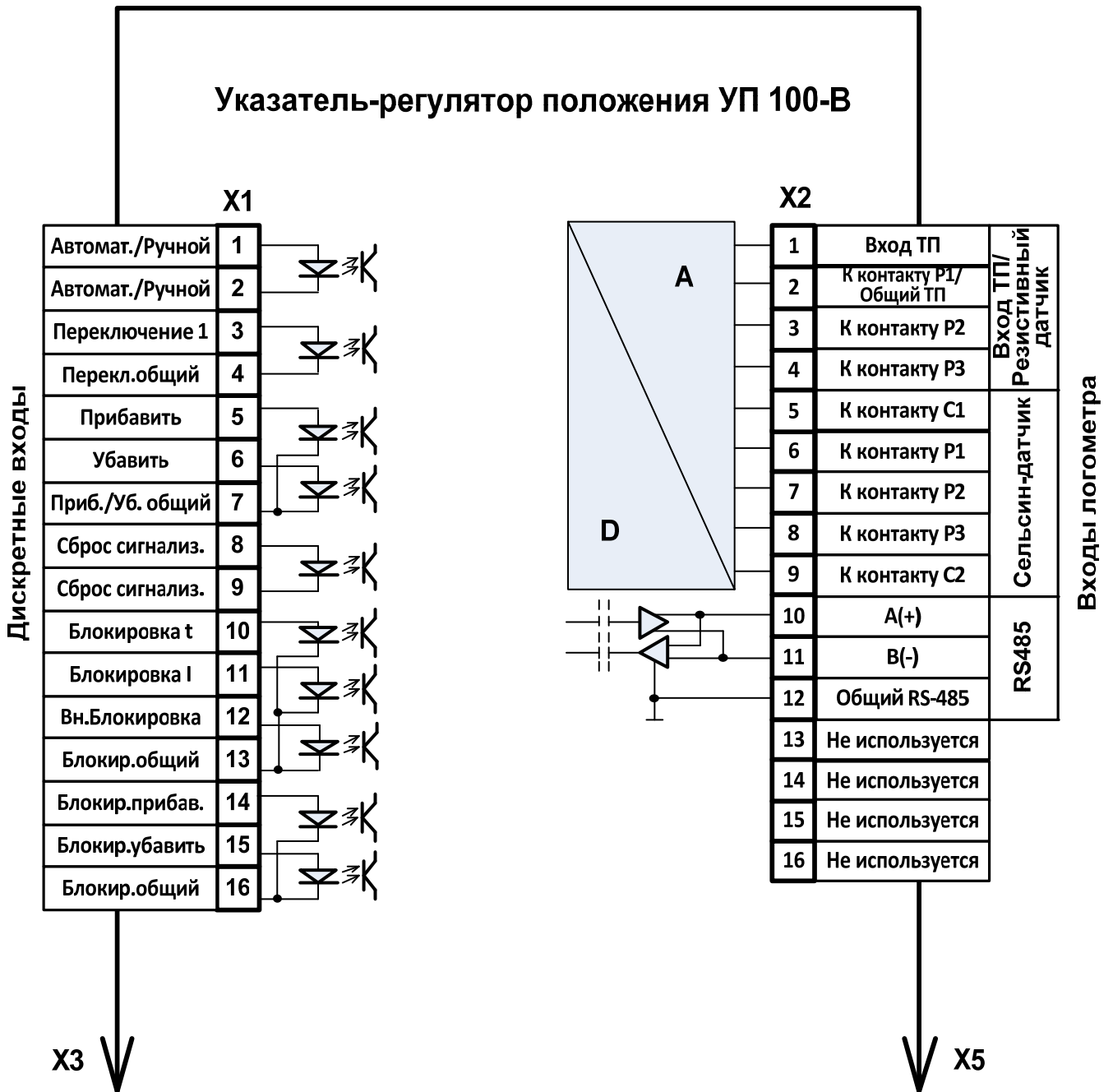


Рис. 2.1 Размеры вырубаемого окна в щите для установки щитового варианта указателя положения УП 100-В

Приложение 3. Схемы подключения УП 100



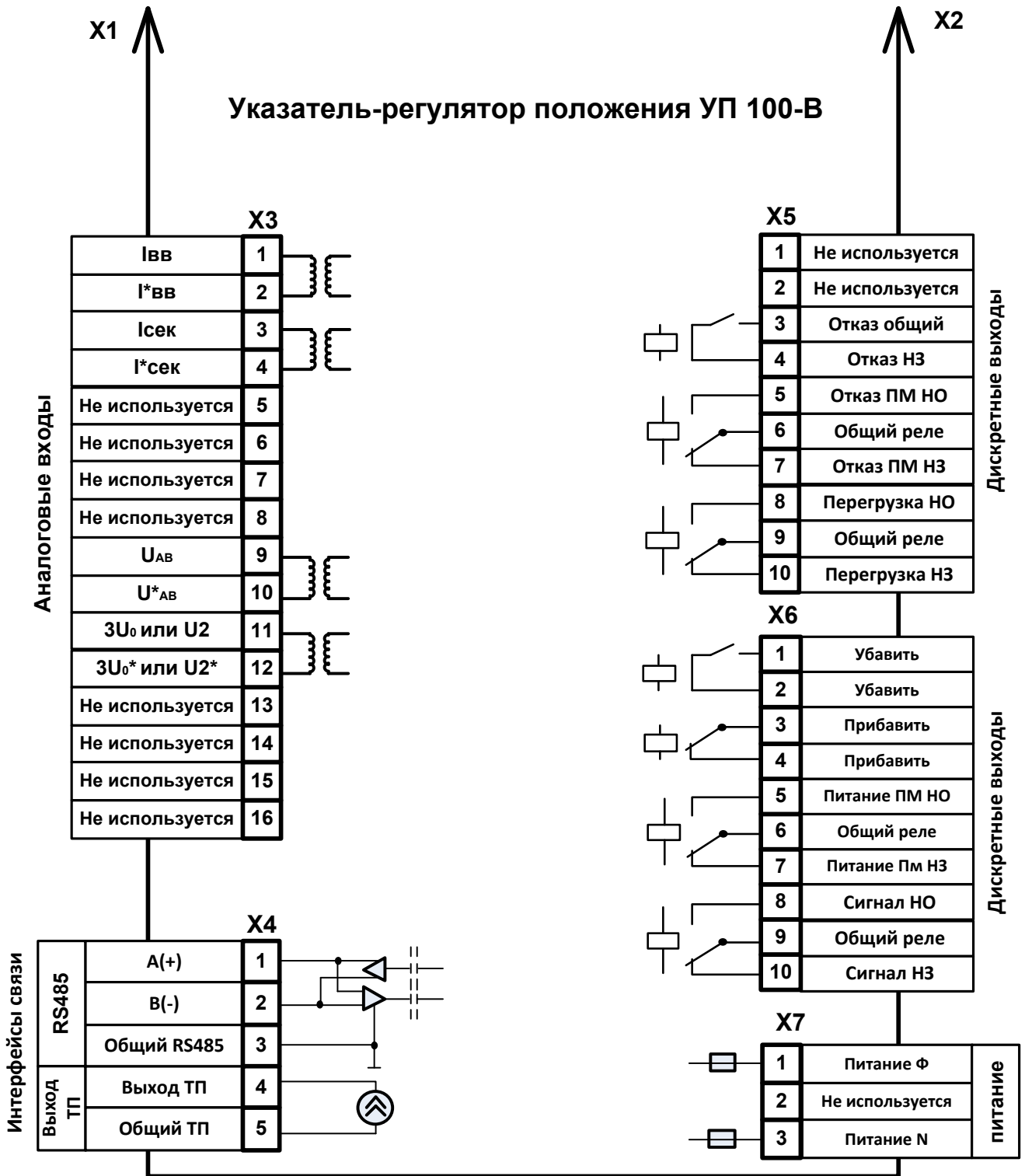


Рис. 3.1 Схема подключения УП 100

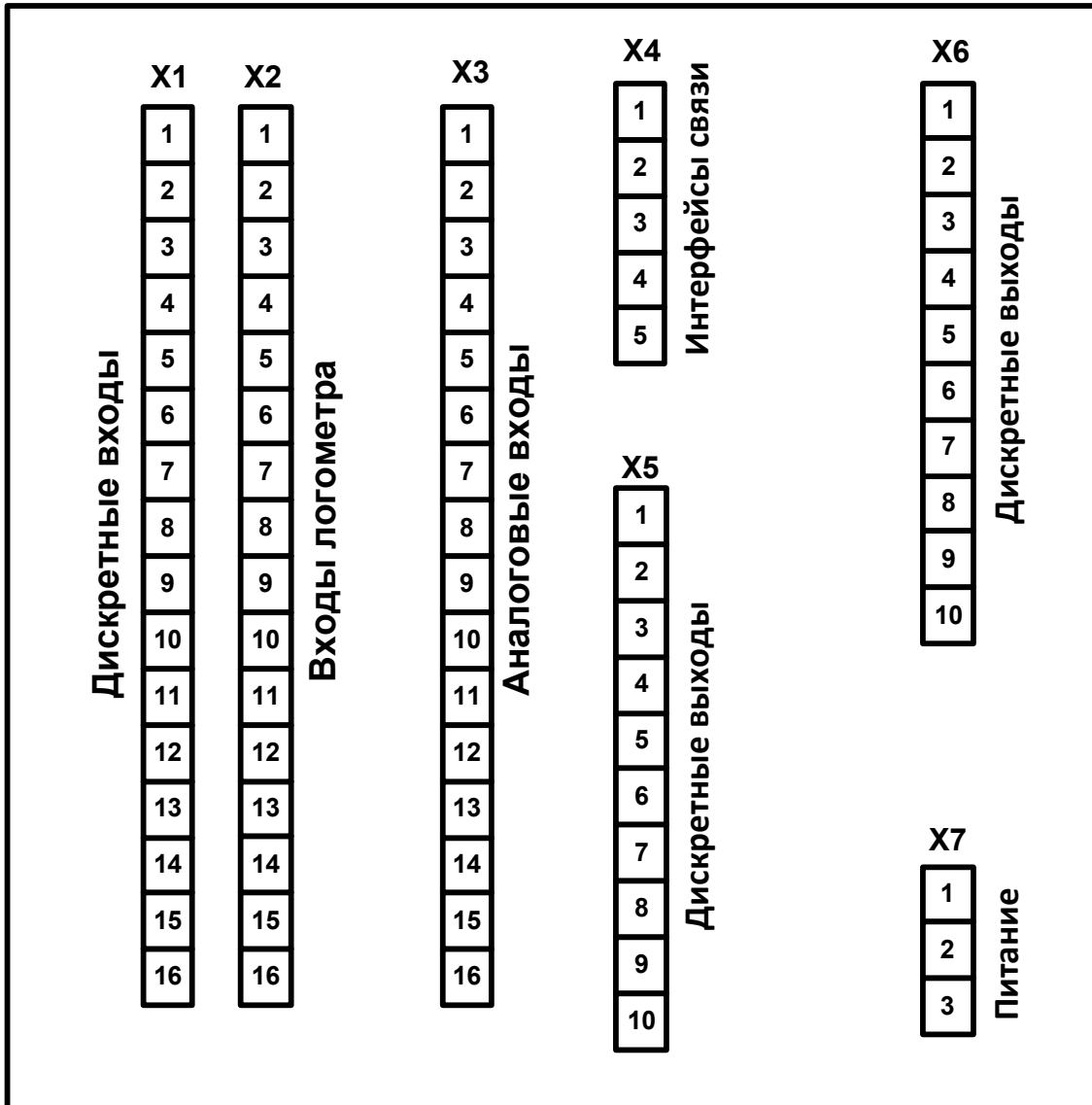


Рис. 3.2 Схема расположения клеммников (задняя панель) УП 100-В

Приложение 4. Сводная таблица уставок

Наименование уставки	Условное обозначение	Единица измерен.	Диапазон / дискретность
Способ регулирования	регуляр.	–	имп., непрер.
Включение/выключение блока указателя	Режим УП	–	Вкл/откл
Включение/выключение блока регулятора	Режим РП	–	Вкл/откл
Длительность сигнализации	T_c	с	0-20/0,01 непрерывно
Задержка первичного сигнала управления	T_1	с	0,01...200 /0,01
Задержка повторного сигнала управления	T_2	с	0,01...200 /0,01
Время проверки завершения переключения	T_{3max} / T_{3min}	с	0,01...200 /0,01
Время проверки реакции привода на команды управления	T_4	с	0,01...200 /0,01
Задержка снятия сигналов управления после прихода от РПН сигнала «Переключение»	T_5	с	0,01...200 /0,01
Задержка формирования повторного сигнала управления приводом, если за предыдущее переключение напряжение трансформатора вышло из зоны нечувствительности и требуется переключение в обратном направлении	T_6	с	0,01...200 /0,01
Задержка формирования сообщения о перегрузке	T_8	с	1...20/1
Длительность сигнала «Питание ПМ»	Откл. питания ПМ	с	1, непрерывно
Количество ступеней переключения	Кол-во ступеней		от 1 до 99
Задание номера начальной ступени переключения	Нижняя ступень переключения		от 1 до верхней
Задание номера конечной ступени переключения	Верхняя ступень переключения		от нижней до 99
Ввод значение ступени положения переключателя	Текущая ступень		1...99 /1
Количество переключений, произведенных переключателем	Выработан. ресурс	Шт.	0...1 000 000 /1
Задание способа подсчета ступеней пере-	Направление		прямое, обратн.



ключения	счета ступеней		
Разрешение дежурной подсветки	Дежурная подсветка		да, нет
Задание скорости передачи данных по ЛС (RS-485)	Скорость обмена по ЛС	бод	1200, 2400, 4800, 9600, 14400, 19200, 38400, 56000, 57600, 115200
Выбор протокола обмена по ЛС	Протокол обмена по ЛС		Modbus-RTU, Modbus-ASCII
Присвоение номера, т.е. адреса устройства в сети	№ устройства для MODBUS		1...247 /1
Ввод даты и времени	Дата	число	1...31
		месяц	1...12
	Время	год	0...99
		час	0...23
		мин	0...59
Регулировка яркости светодиодного индикатора	Яркость		
Регулировка контрастности ЖК индикатора	Контраст		
Ввод пароля	Пароль		0...9999
Уставки секции			
Номинальное первичное напряжение измерительного трансформатора	U_n	кВ	6, 10, 15, 20, 24, 27, 35, 110
Напряжение поддержания	U_n	% от U_n	85...145 /1
Ширина зоны нечувствительности	ΔU	% от U_n	1...20 /0,2
Минимальное рабочее напряжение	U_{min}	% от U_n	50...95 /1
Значение перенапряжения	U_{max}	% от U_n	105...130 /1
Выбор типа блокировки	Блокировка по:	–	$3U_0, U_2$
Напряжение нулевой последовательности: – указание измерительного тр-ра – максимально допустимое значение	$3U_{0max}$ $3U_0$	% от $3U_{0max}$	$\sqrt{3} \times U_n; U_n$
			5...60 /1
Напряжение обратной последовательности	U_2	% от U_n	5...60/1
Номинальный первичный ток измерительного трансформатора, установленного на вводе	$I_{ввн}$	А	50, 75, 80, 100, 150, 200, 300, 400, 500, 600, 750, 800, 1000, 1200, 1500, 2000, 3000, 4000, 5000, 6000
Максимально допустимое значение	$I_{ввmax}$	% от $I_{ввн}$	10...210 /1



тока ввода			
Номинальный первичный ток измерительного трансформатора, установленного на вводе	$I_{скн}$	А	50, 75, 80, 100, 150, 200, 300, 400, 500, 600, 750, 800, 1000, 1200, 1500, 2000, 3000, 4000, 5000, 6000
Напряжение поддержания	$U_{п1}, U_{п2}, U_{п3}$	% от U_n	90...110 /1
Ограничение токовой компенсации Запрет токовой компенсации	$U_{кmax}$	% от U_n	1...20 /1 0
Напряжение компенсации	U_k	% от U_n	1...20 /1
Сдвиг индицируемого на светодиодном индикаторе значения в отрицательную область	Сдвиг 0		0...99
Тип используемого датчика	Тип датчика		- сельсин-датчик; - резистивный датчик; - ВCD-энкодер; - цифровой датчик с протоколом Modbus; - датчик типа ТП

Приложение 5. Список ошибок и блокировок

№	Обозначение	Пояснение
КРИТИЧЕСКИЕ ОШИБКИ		
<i>(прибор ожидает вмешательства пользователя)</i>		
1	ПМ НЕУПРАВЛЯЕМ	привод включается при отсутствии команд управления
2	ПМ НЕ ПОШЁЛ	сигнал о включении привода не пришел в нужное время (время проверки реакции привода на команды управления, задается уставкой T_4)
3	ПМ НЕ ПОШЁЛ	длительность сигнала от привода меньше минимально допустимого времени (время проверки завершения переключения; минимально допустимое время задается уставкой T_{3min})
4	ПМ ЗАСТРЯЛ	длительность сигнала от привода больше максимально допустимого времени (время проверки завершения переключения; максимально допустимое время задается уставкой T_{3max})
5	N ПЕРЕКЛ. > МАХ	число переключений превысило максимально возможное количество (задается уставкой « <i>Полный ресурс</i> »)
16	РП неисправен	неисправность аппаратной части блока «Регулятор»
25	РП неисправен	неисправность программного обеспечения блока «Регулятор»
ОШИБКИ		
<i>(прибор продолжает работу после исчезновения ошибки)</i>		
6	ПЕРЕГРУЗКА ПО I _{рег}	запрет увеличения напряжения при токе ввода больше максимального значения (задается уставкой $I_{ввmax}$)
7	ПЕРЕГРУЗКА ПО U _{рег}	запрет увеличения напряжения при превышении максимального значения (задается уставкой U_{max})
8	БЛОК.ПО t°	блокировка при наличии сигнала от датчика температуры масла ПМ
9	ВНЕШ.БЛОК	блокировка при наличии соответствующего входного сигнала (клемма X1.12)
10	ВНЕШ.БЛОК.ПРИБАВИТЬ	блокировка при наличии соответствующего входного сигнала (клемма X1.14)
11	ВНЕШ.БЛОК.УБАВИТЬ	блокировка при наличии соответствующего входного сигнала (клемма X1.15)
12	ВНЕШ. БЛОК. ПО I	блокировка при наличии соответствующего входного сигнала (клемма X1.11)
13	МЕЖФАЗНЫЙ РАЗБАЛАНС	блокировка при превышении значения уставки по допустимому разбалансу измеренных значений ступени указателей (в случае подключения нескольких, задается уставкой « <i>Δ N УП межфазное</i> »)
14	НИЖНИЙ ПРЕДЕЛ РЕГ.	привод достиг ступени, начиная с которой запрещено регулирование в сторону снижения напряжения (задается уставкой « <i>Нижняя ступень переключения</i> »)
15	ВЕРХНИЙ ПРЕДЕЛ РЕГ.	привод достиг ступени, начиная с которой запрещено регулирование в сторону повышения напряжения (задается уставкой « <i>Верхняя ступень переключения</i> »)
17	ПМ НЕИСПРАВЕН	одновременное наличие сигналов на дискретных входах «Запрет прибавить» и «Запрет убавить»
18	ПЕРЕГРУЗКА ПО	запрет увеличения напряжения при напряжении U_2 ($3U_0$) больше максимального значения (задается уставкой « <i>Перегрузка U_2</i> »)



	$U_2(3U_0)_{per}$	$(3U_0)_{per}$
19	$U_{per} < MIN$	блокировка регулирования при снижении напряжения ниже минимального значения (задается уставкой « U_{min} »)
24	УП НЕИСПРАВЕН	блокировка при возникновении неисправности УП
27	ЗАПРЕТ ПРИБАВИТЬ	регулирование в сторону увеличения напряжения запрещается (наличие сигнала на клемме X1.15)
28	ЗАПРЕТ УБАВИТЬ	регулирование в сторону уменьшения напряжения запрещается (наличие сигнала на клемме X1.14)
29	ОШИБКА СТУПЕНИ РП	Блокировка при превышении значения уставки по допустимому разбалансу значения ступени ПМ блока «Указатель» и расчетного значения блока «Регулятор» (задается уставкой « $\Delta N_{PII} УП$ »)

Приложение 6. Сертификат соответствия

СИСТЕМА СЕРТИФИКАЦИИ ГОСТ Р ГОССТАНДАРТ РОССИИ	
	СЕРТИФИКАТ СООТВЕТСТВИЯ
№ РОСС RU.МЕ67.Н00639	
Срок действия с 10.10.2009 по 09.10.2011 1309582	
ОРГАН ПО СЕРТИФИКАЦИИ № РОСС RU.0001.11МЕ67 ПРОДУКЦИИ ЭЛЕКТРОТЕХНИКИ, ПРИБОРОСТРОЕНИЯ И РАДИОЭЛЕКТРОНИКИ Федеральное государственное унитарное предприятие "Научно-производственное предприятие "ЦИКЛОН-ТЕСТ" 141190, г. Фрязино Московской обл., Заводской проезд, д. 4, тел. (495) 526-90-62, факс. (495) 995-72-07	
ПРОДУКЦИЯ Указатели положения УП Техническое условия ТУ4223-004-59795650-2005 Серийный выпуск	код ОК 005 (ОКП): 4 2 2 3 8 1
СООТВЕТСТВУЕТ ТРЕБОВАНИЯМ НОРМАТИВНЫХ ДОКУМЕНТОВ ГОСТ Р 51350-99, ГОСТ Р 51522-99, ГОСТ Р 51317.3.2-2006 (Разд. 6, 7), ГОСТ Р 51317.3.3-2008, ГОСТ Р 51318.22-99 (класс А), ГОСТ Р 50746-2000 (п.п 4.2.1.1 – 4.2.1.8)	код ТН ВЭД:
ИЗГОТОВИТЕЛЬ ООО Малое научно-производственное предприятие «АНТРАКС», ИНН 7735116935 Россия, 124460, г. Москва, Зеленоград, корп. 1135, кв. 46	
СЕРТИФИКАТ ВЫДАН ООО Малое научно-производственное предприятие «АНТРАКС», ОКПО 59795650 Россия, 124460, г. Москва, Зеленоград, корп. 1135, кв. 46, тел./факс (499) 710-90-06	
НА ОСНОВАНИИ протоколов испытаний: № 0986-1-09 от 16.09.2009 г., ИЛ ФГУП НПП «Циклон-Тест» (атт. аккр. № РОСС RU.0001.21М046) № 0986-2-09 от 16.09.2009 г., ИЛ ФГУП НПП «Циклон-Тест» (атт. аккр. № РОСС RU.0001.21МЭ16)	
ДОПОЛНИТЕЛЬНАЯ ИНФОРМАЦИЯ Маркирование продукции производится знаком соответствия по ГОСТ Р 50460-92 рядом с товарным знаком изготовителя на упаковке и в документации.	Схема сертификации – 3.
 М.П. Руководитель органа Эксперт	подпись Ю.А. Таранюк инициалы, фамилия подпись О.С. Евлампиева инициалы, фамилия
Сертификат не применяется при обязательной сертификации	

Адрес предприятия: 124460 Москва (Зеленоград) корп. 1135 - 46,

Тел 8 (495) 991 12 30, факс 8 (499) 710 90 06,

E-mail: mail@antrax-energo.ru

Web: <http://antrax-energo.ru>