

Общество с ограниченной ответственностью
Малое научно-производственное предприятие
«АНТРАКС»

Цифровой указатель-регулятор положения РПН
УП 100

Техническое описание



Москва



1	Техническое описание	3
1.1	Введение	3
1.2	Назначение.....	3
1.3	Технические характеристики.....	5
1.4	Состав изделия	8
1.5	Устройство и работа	8
1.6	Маркировка и пломбирование.....	16
1.7	Тара и упаковка	17
	Приложение 1. Габаритные чертежи указателей.....	18
	Приложение 2. Размеры вырубных отверстий.....	19
	Приложение 3. Схемы подключения УП 100.....	20
	Приложение 7. Сертификат соответствия	21

1 Техническое описание

1.1 Введение

Настоящее техническое описание предназначено для ознакомления с устройством и принципом работы указателя-регулятора положения РПН типа УП 100, а также является руководством для персонала служб, занимающихся его эксплуатацией. Данная модификация указателя совмещает в себе функции регулятора и указателя положения привода РПН. Прибор имеет щитовое исполнение.

Предназначен для установки на новых и реконструируемых подстанциях напряжением 35 – 110 кВ с плавно или резко изменяющейся нагрузкой, для создания новых и замены старых устройств релейной защиты АСУ-ТП и телемеханики.

Код ОКП 42 23 81

В связи с постоянной работой, повышающей технико-эксплуатационные параметры изделия, в конструкцию могут быть внесены незначительные изменения, не отраженные в настоящем описании.

1.2 Назначение

1.2.1 Цифровой указатель-регулятор положения привода РПН УП 100 (далее указатель) предназначен для индикации в цифровом виде ступени регулирования РПН, а также для управления электроприводами РПН при автоматическом регулировании коэффициента трансформации силовых трансформаторов. Таким образом, УП 100 совмещает в себе функции указателя и регулятора положения привода РПН.

1.2.2 Может применяться на подстанциях напряжением 35 – 750 кВ с плавно или резко изменяющейся нагрузкой, а также на генерирующих станциях совместно с приводами болгарского, немецкого, и российского производства, и др.

1.2.3 Прибор имеет щитовое исполнение, что позволяет размещать прибор на щитах управления взамен указателей положения привода РПН типа ЛКМ (Болгария), MR, MZ, ED (Германия), УП-30.

1.2.4 Указатель обеспечивает решение следующих функциональных задач:

- индикация в цифровом виде ступени регулирования РПН;
- автоматическое поддержание напряжения в заданных пределах;
- коррекция уровня регулируемого напряжения по току нагрузки;
- формирование импульсных или непрерывных команд управления электроприводами РПН;
- контроль исправности электроприводов РПН в импульсном режиме работы;
- блокировка работы и сигнализация при обнаружении неисправности электропривода РПН;
- блокировка регулирования внешними релейными сигналами;
- блокировка регулирования при обнаружении перегрузки, превышении $3U_0$ (или U_2) или при пониженном измеряемом напряжении;

- оперативное изменение уставки по напряжению поддержания с одного, заранее выбранного, значения на другое;

1.2.5 Указатель УП 100 может быть установлен:

- на приводы MZ-2, MZ-4 производства Болгарии вместо указателя ступеней типа ЛКМ;
- на приводы производства Германии типа MR, EM и ED-S;
- на приводы с резистивным датчиком;
- на приводы с датчиком имеющим выходной сигнал типа «токовая петля» 4..20 мА (а так же 0..5 мА, 0..20 мА) и количеством ступеней до 99.

1.2.6 Также указатель работает совместно с сельсин-датчиком угла поворота привода типа БД404 или БД1404 и подходит для установки на все приводы (типа РНТ-13, ПДП-1, ПДП-4 и другие) комплектуемые вышеуказанными датчиками для замены старых указателей положения РПН.

1.2.7 Возможна установка на отечественные приводы, рассчитанные на сельсин-датчик с заменой сельсин-датчика резистивным датчиком положения привода ДП-1 или ДП-2 или датчиком «токовой петли» ДП-3 производства компании «Антракс». Также возможно использование датчиков в ДП производства компании «Антракс» в режиме, когда информация о положении привода снимается с датчиков через интерфейс RS-485.

1.2.8 Текущее значение положения привода РПН отображается светодиодным индикатором, яркость свечения которого дает возможность диспетчеру со своего рабочего места надежно считывать показания при любом освещении.

1.2.9 Возможно подключение до 3-х внешних указателей положения

1.2.10 Указатель имеет несколько вариантов исполнения, различающихся размерами корпуса наличием цифровых или аналоговых выходов, наличием аналогового выхода (0...20 мА).

Условное обозначение указателя:

Указатель положения УП 100- **А-В-С**

А – указывает тип корпуса, возможные варианты:

Б – щитовой 144x144x85 мм

В – щитовой 120x120x140 мм

В - указывает наличие или отсутствие аналогового выхода 0 ... 20 мА, возможные варианты:

ТП – наличие аналогового выхода 0 ... 20 мА

значение отсутствует – отсутствие аналогового выхода 0 ... 20 мА

С – указывает наличие VCD-входа в приборе (*устанавливается только в УП 25*):

VCD – указывает наличие VCD-входа;

значение отсутствует – модуль VCD-входа не установлен.

Пример записи при заказе указателя для привода РПН УП 100, в щитовом корпусе штатного размера 144x144x85 мм с аналоговым выходом 0 ... 20 мА:

«Указатель положения привода РПН УП 100-Б-ТП»

Для правильного заказа необходимо заполнить опросный лист и переслать его в МНПП «АНТРАКС».

1.2.11 Питание указателя осуществляется от источника переменного тока 220В или от аккумуляторной батареи 220 или 110 В.

1.2.12 Настройка указателя производится с помощью плёночной клавиатуры на передней панели или с использованием персонального компьютера через интерфейсные выходы USB или RS-485.

1.2.13 В части воздействия климатических факторов внешней среды УП 100 соответствует группе исполнения С4 по ГОСТ 52931-2008 и исполнению УХЛ категории размещения 3.1 по ГОСТ 15150-69, но для работы при температуре окружающего воздуха от -40 до +50°C.

1.2.14 В части воздействия механических факторов указатель соответствует группе исполнения М7 по ГОСТ 17516.1 группе исполнения N2 по ГОСТ 52931-2008.

1.2.15 Степень защиты указателя соответствует исполнению IP 20 по ГОСТ 14254, за исключением выводов внешнего присоединения.

1.3 Технические характеристики

1.3.1	Напряжение питания прибора, В	~220 В ± 10% =110, 220
1.3.2	Потребляемая мощность, не более	50 Вт.
1.3.3	Входные аналоговые сигналы:	
	– число входов по току	4
	– число входов по напряжению	4
	– номинальный входной переменный ток $(I_{вх})_н$, А	5 (1)
	– номинальное входное переменное напряжение $(U_{вх})_н$, В	100
	– рабочий диапазон токов, А	$(0,1...3) \times (I_{вх})_н$
	– рабочий диапазон частот, Гц	48...52
1.3.4	Верхние границы диапазонов измерения входных величин:	
	– переменное напряжение, В	150,0
	– переменный ток, А, при $(I_{вх})_н = 5$ А	15
	– переменный ток, А, при $(I_{вх})_н = 1$ А	3,0
1.3.5	Диапазоны / дискретность задания уставок:	
	– напряжения поддержания $(U_п)$, % от $U_н$ ($U_н$ – номинальное первичное напряжение измерительного трансформатора)	85...145/1
	– напряжения зоны нечувствительности (ΔU) , % от $U_п$	1,0...20,0/0,2
	– минимального напряжения (U_{min}) , % от $U_н$	50...95/1
	– максимального напряжения (U_{max}) , % от $U_н$	105...130/1
	– напряжения $3U_0$, % от $3U_{0max}$	5...60/1
	– напряжения U_2 , % от $U_н$	5...60/1
	– максимального тока (I_{max}) , % от $I_н$ ($I_н$ – номинальный первичный ток измерительного трансформатора тока)	10...300/5
	– напряжение токовой компенсации $(U_к)$, % от $U_п$	0...20/1
	– ограничение токовой компенсации (U_{kmax}) , % от $U_п$	0...20/1

– задержки времени выдачи первичной команды на управление приводом (T_1), с	0,01...200/0,01
– задержки времени выдачи повторной команды на управление приводом в том же направлении (T_2), с	0,01...200,0/00,01
– время проверки завершения переключения, (максимально и минимально допустимое время работы двигателя) T_{3max} / T_{3min} , с	0,01...200,0/0,01
– время проверки реакции привода на команды управления T_4 , с	0,01...200,0/0,01
– время после прихода сигнала "Работа двигателя", после которого должен прекратиться сигнал регулирования "Команда на двигатель в импульсном режиме T_5 , с	0,01...200,0/0,01
– задержка формирования повторного сигнала управления приводом, если за предыдущее переключение напряжение трансформатора вышло из зоны нечувствительности и требуется переключение в обратном направлении T_6 , с	0,01...200,0/0,01
– время задержки выдачи/получения сигнала обусловленное дрейбом контактов T_7 , мс	1...2000,0/1
– задержка формирования сообщения о перегрузке T_8 , с	1...20/1
– длительность сигнализации T_c , с	0...20 или непрерывно
1.3.6 Основная приведенная погрешность измерения в рабочем диапазоне при частоте входного сигнала $50 \pm 0,1$ Гц:	
– по току, %	$\pm 0,5$
– по напряжению, %	$\pm 0,2$
1.3.7 Дополнительная погрешность измерения при изменении температуры окружающей среды в рабочем диапазоне на каждые 10°C:	
– по току, %	$\pm 0,2$
– по напряжению, %	$\pm 0,2$
1.3.8 Дополнительная погрешность измерения при изменении частоты входного сигнала в рабочем диапазоне на каждый 1 Гц:	
– по току, %	$\pm 0,2$
– по напряжению, %	$\pm 0,2$
1.3.9 Продолжительность допустимой перегрузки в цепях измерения тока:	
– при двадцатикратном превышении $(I_{вх})_н$, с	0,5
– при двукратном превышении $(I_{вх})_н$, с	10
1.3.10 Входные дискретные сигналы:	
– число входов	10
– напряжение срабатывания:	
1) при питании постоянным током, В	150-260
2) при питании переменным током, В	110-260
– напряжение несрабатывания:	
1) при питании постоянным током, В	0-130
2) при питании переменным током, В	0-90
– длительность входного сигнала (постоянного тока), мс, не менее	50
1.3.11 Дополнительные входные сигналы:	



– интерфейс RS-485, протокол – MODBUS (для подключения датчика положения)	1
1.3.12 Выходные дискретные сигналы:	
– число выходов	7
– максимальное коммутируемое напряжение постоянного или переменного тока, В	260
– ток замыкания/размыкания при активно-индуктивной нагрузке с постоянной времени $L/R = 50$ мс, не более	5/0,15
1.3.13 Дополнительные выходные сигналы:	
– USB-интерфейс линии связи	1
– интерфейс RS-485, протокол – MODBUS	1
– аналоговый ТП 0-5 мА, 4-20 мА, 0-20 мА	0-5 мА, 0-20 мА, 4-20 мА.
1.3.14 Яркость свечения индикатора	10 000 мкд
1.3.15 Рабочий температурный диапазон	-40 ÷ +50 °С
1.3.16 Гальваническая развязка между дискретными и аналоговыми входами, аналоговых входов между собой, питающим напряжением корпусом и всеми входами	2500 В
1.3.17 Электрическое сопротивление изоляции между гальванически развязанными электрическими цепями и между этими цепями и корпусом не менее	20 МОм
1.3.18 Срок службы указателя, не менее	12 лет

1.3.19 Указатель подключается к измерительным трансформаторам напряжения с номинальным вторичным значением 100 В.

1.3.20 Указатель подключается к измерительным трансформаторам трансформатора тока с номинальным вторичным током 5 А или 1 А (в зависимости от исполнения).

1.3.21 Электрическая изоляция между цепью питания и корпусом выдерживает в течение 1 минуты испытательное напряжение 2500 В переменного тока частотой 50 Гц.

1.3.22 Электрическая изоляция между независимыми электрическими цепями входных и выходных дискретных сигналов и между этими цепями и корпусом выдерживает в течение 1 минуты испытательное напряжение 2500 В.

1.3.23 Указатель управляет приводами как в импульсном, так и в непрерывном режимах. В импульсном режиме сигналы управления сбрасываются через время T_5 после поступления от привода сигнала о начале переключения. Задержка T_5 задается в диапазоне от 0,1 до 200 с с дискретностью 0,1 с. Для непрерывного режима – сигнал снимается после прихода с ПМ сигнала о конце переключения.

1.3.24 В импульсном режиме указатель обеспечивает контроль работы приводов, имеющих задержку начала переключения (T_4) от 0,1 до 200 с с дискретностью 0,1 с и временем переключения (T_5) от 0,1 до 200 с с дискретностью 0,1 с.

1.3.25 Указатель формирует сигнал «Сигнализация» длительностью (T_c): от 0,1 до 20 с с дискретностью 0,1 с или непрерывно.

1.3.26 Указатель управляет приводами, имеющими до 99 ступеней переключения.

1.3.27 Указатель обеспечивает возможность оперативного изменения уставки напряжения поддержания на одно из трех значений, задаваемых в диапазоне от 0,85 до 1,45 значения U_n с клавиатуры и командой по интерфейсу RS-485.

1.3.28 Указатель обеспечивает накопление, хранение, просмотр на индикаторе или передачу по линии связи информации о 400 зафиксированных событиях.

1.3.29 Масса указателя не превышает 3 кг.

1.3.30 Габаритные размеры и внешний вид указателя приведены в Приложении 1.

1.4 Состав изделия

1.4.1 Указатель поставляется в комплекте, указанном в таблице 1.

Таблица 1. Комплект поставки УП 100

Наименование	Количество
Указатель положения привода трансформатора типа УП 100, шт	1
Указатель положения привода трансформатора типа УП 100. Техническое описание, шт	1
Указатель положения привода трансформатора типа УП 100. Руководство по эксплуатации, шт	1
Указатель положения привода трансформатора типа УП 100 короткого замыкания типа УП 100. Паспорт, шт	1
Крепление к щиту, комплект	1

1.5 Устройство и работа

1.5.1 Функционально указатель состоит из двух блоков: указатель положения и регулятор. Возможны следующие варианты работы УП 100:

- указатель и регулятор включены;
- указатель отключен, работает регулятор.

При этом любые входящие сигналы могут быть помечены пользователем как *неактивные* и не учитываться при работе прибора.

Сигналы со вторичных обмоток измерительных трансформаторов токов и напряжений поступают на согласующие трансформаторы.

1.5.2 Вторичные аналоговые с согласующих трансформаторов с помощью АЦП преобразуются в цифровую форму. Встроенный микропроцессор обрабатывает поступающие сигналы и выполняет действия в соответствии с алгоритмом, записанным в ПЗУ. Значения уставок, номер регулируемой секции, номер ступени переключения и значение счетчика ресурса хранятся в энергонезависимой перепрограммируемой памяти и сохраняются при отключении питания.

1.5.3 Текущие значения измеряемых величин, и информация о состоянии привода отображается на графическом жидкокристаллическом дисплее и светодиодном индикаторе. С помощью клавиатуры на лицевой панели выбираются режимы работы УП 100, вводятся значения уставок, возможно управление двигателем.

1.5.4 Блок «Указатель» функционирует следующим образом.

Прибор измеряет полученное с датчика значение сигнала, по встроенной калибровочной таблице рассчитывает номер ступени, соответствующей полученному значению, и отображает его на индикаторе.

Кроме того, прибор вырабатывает дискретные сигналы:

- привод находится на верхней/нижней граничной ступени;
- привод находится на первой/последней ступени.

Значения граничных ступеней задает пользователь при установке прибора.

Блок указателя может работать с любым типом датчика:

- сельсин-датчик;
- резистивный датчик;
- токовый датчик;
- VCD-энкодер;
- внешний датчик с интерфейсом RS-485.

Существует возможность подстройки калибровочной таблицы под фактическое показание датчика для каждой ступени.

При работе с сельсин-датчиком может потребоваться задание начального угла установки датчика. В УП 100 реализована такая возможность. Калибровочная таблица в приборе пересчитывается следующим образом: текущему углу установки датчика ставится в соответствие ступень с номером, установленным на индикаторе пользователем; значения углов для остальных ступеней будут соответственно скорректированы автоматически.

Предварительная (заводская) настройка указателя осуществляется специалистами фирмы-производителя по данным, полученным при заказе прибора. В случае отсутствия данных при заказе прибора, указатель настраивается по умолчанию на 19 ступеней. В случае если указатель неправильно отображает ступени, необходимо вызвать специалистов фирмы-производителя для настройки прибора на объекте или настроить самостоятельно с помощью режимов ручной или полуавтоматической настройки, описанных ниже.

Настройки прибора можно изменять как с клавиатуры, так и через интерфейсы USB и RS-485 по протоколу Modbus с помощью персонального компьютера и специального программного обеспечения. Более детальная информация приведена в описании ПО.

1.5.5 Блок «Регулятор» функционирует следующим образом.

Сигналы со вторичных обмоток измерительных трансформаторов токов и напряжений поступают на согласующие трансформаторы.

Текущие значения измеряемых величин, и информация о состоянии привода отображается жидкокристаллическом дисплее. С помощью клавиатуры на лицевой панели выбираются режимы работы УП 100, вводятся значения уставок.

Внешние управляющие сигналы подаются на дискретные входы клеммника X1. Все дискретные входы имеют гальваническую развязку.

Функциональное назначение дискретных входов.

«**Переключение**» – сигнал, поступающий от привода переключателя. Наличие сигнала свидетельствует о том, что идет процесс переключения.

«**Запрет прибавить**» – сигнал, поступающий от верхнего концевика переключателя. Наличие сигнала свидетельствует о том, что переключатель находится в верхнем положении, регулирование в сторону увеличения напряжения невозможно.

«**Запрет убавить**» – сигнал, поступающий от нижнего концевика переключателя. Наличие сигнала свидетельствует о том, что переключатель находится в нижнем положении, регулирование в сторону уменьшения напряжения невозможно.

«**Автоматический режим**». При отсутствии сигнала управления приводом осуществляется от внешних кнопок; при наличии – регулирование автоматическое, кнопки внешней регулировки игнорируются.

«**Прибавить**» – сигнал, определяющий состояние внешней кнопки «Прибавить». На нажатие кнопки указатель реагирует только в режиме «Внешнее регулирование».

«**Убавить**» – сигнал, определяющий состояние внешней кнопки «Убавить». На нажатие кнопки указатель реагирует только в режиме «Внешнее регулирование».

«**Вн. блокировка**», «**Ток. блокировка**», «**Блокировка по t°** » – сигналы внешней блокировки. Наличие сигнала на любом из входов запрещает регулирование. Сигнал «Блокировка по t° » подается от датчика температуры масла привода.

На клеммник Х4 и Х7 выведены контакты реле, позволяющие коммутировать цепи управления ПМ и внешней сигнализации.

Функциональное назначение дискретных выходов.

«**Прибавить**» – управляющий сигнал, включающий привод для переключения в сторону увеличения напряжения. Выставляется при выходе напряжения поддержания из зоны нечувствительности. Снимается через задержку T_5 с момента прихода от ПМ сигнала «Переключение» (для непрерывного режима – сигнал снимается после прихода с ПМ сигнала о конце переключения).

«**Убавить**» – управляющий сигнал, включающий привод для переключения в сторону уменьшения напряжения. Выставляется при выходе напряжения поддержания из зоны нечувствительности. Снимается через задержку T_5 с момента прихода от ПМ сигнала «Переключение» (для непрерывного режима – сигнал снимается после прихода с ПМ сигнала о конце переключения).

«**Сигнализация**» – сообщение о запрете или ограничении регулирования. Подключается к цепям сигнализации.

«**Перегрузка**» – сообщение о превышении максимально допустимого тока. Выставляется через время T_8 после обнаружения перегрузки (если она сохраняется). Сигнал снимается при токе меньше $0,95 \times I_{\max}$.

«**Отказ ПМ**» – сообщение о неисправности привода, обнаруженной в процессе регулирования.

«**Отказ УП**» – сообщение о неисправности УП, обнаруженной в процессе тестирования, или при отсутствии питания УП. Используются нормально замкнутые контакты реле, которые размыкаются при исправной работе указателя.

«Питание ПМ» – отключение защитного автомата питания ПМ. Переключается в случае обнаружения сигнала работы привода при отсутствии сигналов управления («Прибавить», «Убавить»). Переключается после снятия внешнего релейного сигнала «Переключение», т.е. после завершения процесса переключения.

Указатель имеет семь режимов работы:

- «Работа»;
- «Регулирование»;
- «Наблюдение»;
- «Контроль»;
- «Архив событий»
- «Ввод уставок».
- «Сброс ошибок».

Режим «Работа» предназначен для автоматического поддержания выходного напряжения трансформатора в заданных пределах. На дисплей выводятся только сообщения о работе двигателя и наличии аварийных событий.

Режим «Регулирование» позволяет оператору управлять приводом с клавиатуры указателя.. Автоматическое регулирование запрещено. На дисплее отображаются измеряемые величины, состояния дискретных входов и сообщения о наличии аварийных ситуациях.

Режим «Наблюдение» предназначен для контроля измеряемых величин – токов и напряжений, и состояния дискретных входов (все значения последовательно отображаются на дисплее), но сигнал переключения от ПМ игнорируется. Позволяет оператору управлять приводом с помощью механики.

Режим «Контроль» предназначен для контроля измеряемых величин – токов и напряжений, и состояния дискретных входов (все значения последовательно отображаются на дисплее). Напряжение трансформатора автоматически поддерживается в заданных пределах аналогично режиму «Работа». Предусмотрен автоматический возврат в режим «Работа» через 5 минут после последнего нажатия любой кнопки.

Режим «Архив событий» позволяет оператору просматривать информацию о времени и характере отклонений от нормальной работы указателя. Напряжение трансформатора автоматически поддерживается в заданных пределах аналогично режиму «Работа». Предусмотрен автоматический возврат в режим «Работа» через 5 минут после последнего нажатия любой кнопки.

Режим «Ввод уставок» предназначен для ввода и просмотра уставок, калибровки блока указателя положения.

Внимание! В режиме «Ввод уставок» контроль входных токов и напряжений и управление приводом не производится.

Режим «Сброс ошибок» предназначен для снятия пользователем блокировок, при которых дальнейшая работа указателя запрещается. Аналогичные функции выполняет кнопка «Сброс» на передней панели.

1.5.6 Принцип действия.

При включении питания происходит тестирование работоспособности указателя. При успешном прохождении тестов сигнал «Отказ УП» снимается, нормально замкнутые контакты размыкаются.

Циклически считываются данные с АЦП, вычисляются действующие значения токов и напряжений. Считывается номер ступени с датчика указателя. Проверяется состояние дискретных входов, которые были отмечены как активные при настройке УП 100.

При обнаружении любого сигнала внешней блокировки («Вн. блокировка», «Ток. блокировка», «Блокировка по t° ») запрещается формирование команд «Прибавить» и «Убавить», включается светодиод «Блокировка». При исчезновении сигналов внешней блокировки гаснет светодиод «Блокировка», разрешается регулирование.

Если обнаружено, что ресурс переключений исчерпан, запрещается формирование команд «Прибавить» и «Убавить», включается светодиод «Блокировка». При обнулении счетчика гаснет светодиод «Блокировка», разрешается регулирование.

При обнаружении сигнала от нижнего концевого выключателя запрещается выдача команды «Убавить», включается светодиод «Блокировка». При снятии сигнала от концевого выключателя гаснет светодиод «Блокировка». Те же действия происходят при получении сигнала от Указателя «Первая ступень», или «Нижняя граничная ступень».

При обнаружении сигнала от верхнего концевого выключателя (на входе «Запрет прибавить») запрещается выдача команды «Прибавить», включается светодиод «Блокировка». При снятии сигнала от концевого выключателя гаснет светодиод «Блокировка». Те же действия происходят при получении сигнала от Указателя «Последняя ступень» или «Верхняя граничная ступень».

При одновременном обнаружении сигналов на дискретных входах «Запрет прибавить» и «Запрет убавить» или «Нижняя граничная ступень» и «Верхняя граничная ступень» через время T_8 регулировка напряжения полностью запрещается, загорается светодиод «Блокировка» и светодиод «Неисправность ПМ», включаются реле «Отказ ПМ» и «Сигнализация» на время T_c , на дисплей выводятся сообщения: «Запрет убавить» и «Запрет прибавить». Блокировка снимается, когда будут сняты оба сигнала.

При обнаружении следующих ошибок в работе двигателя: «сигнал «Работа двигателя» пришел в неположенное время», «Сигнал «Работа двигателя» не пришел в нужное время», «Длительность сигнала «Работа двигателя» превысила максимально допустимое время», «Длительность сигнала «Работа двигателя» меньше минимально допустимого времени» запрещается регулирование и включается светодиод «Блокировка». Блокировка снимается только пользователем.

При отсутствии сигнала на входе «Ручн./Автомат.» указатель переходит в режим внешнего регулирования, включается светодиод «Ручное управление». При появлении сигнала на входе «Ручн./Автомат.» указатель переходит в режим «Работа».

Текущие значения токов и напряжений сравниваются с уставками граничных условий.

Если в регулируемой секции вводной ток $I_{вв} > (I_{вв})_{\max}$, то запрещается выдача команды «Прибавить», включается светодиод «Блокировка», через время T_8 включается реле «Перегрузка», на время T_c (время сигнализации, задаваемое уставкой) включается реле «Сигнализация».

Светодиод «Блокировка» и реле «Перегрузка» остаются включенными до тех пор, пока токи превышают граничные условия.

Если в регулируемой секции напряжение U_2 (или $3U_0$, в зависимости от выбранного параметра) превышает уставку, то запрещается выдача команды «Прибавить», включается светодиод «Блокировка». При снижении напряжения ниже порогового гаснет светодиод «Блокировка», разрешается регулирование.

Если в регулируемой секции действующее значение напряжения меньше U_{\min} в течение времени T_8 , запрещается регулирование, включается светодиод «Блокировка», на время T_c включается реле «Сигнализация». При повышении напряжения выше U_{\min} гаснет светодиод «Блокировка», разрешается регулирование.

Если в регулируемой секции действующее значение напряжения больше U_{\max} , то запускается подсчет времени T_1 (задержка выдачи команды «Убавить» при перенапряжении).

Если спустя это время напряжение больше уставки, то запрещается выдача команды «Прибавить», включается светодиод «Блокировка», на время T_c включается реле «Сигнализация». Запускается программа на отработку перенапряжения, т.е. команда «Убавить» будет выдаваться через T_2 после завершения очередного цикла переключения, пока напряжение не опустится до напряжения поддержания. Светодиод «Блокировка» гаснет при напряжении меньше U_{\max} .

Если при анализе токов и напряжений граничные условия не нарушены, то проверяется условие:

$$U_{\text{пр}} - \Delta U/2 < U_{\text{тек}} < U_{\text{пр}} + \Delta U/2, (1)$$

где: $U_{\text{пр}}$ – расчетное значение напряжения поддержания;
 $U_{\text{тек}}$ – текущее значение напряжения в регулируемой секции.
 ΔU – уставка по напряжению зоны нечувствительности

Условие (1) определяет, находится ли напряжение в зоне нечувствительности.

Значение напряжения поддержания определяется следующим выражением:

$$U_{\text{пр}} = U_{\text{п}} + U_{\text{к1}}, (2)$$

где: $U_{\text{п}}$ – уставка по напряжению поддержания;
 $U_{\text{к1}}$ – расчетное значение напряжения компенсации;

Значение $U_{\text{п}}$ задается пользователем.

Значение $U_{\text{к1}}$ вычисляется, если разрешена компенсация:

$$U_{\text{к1}} = U_{\text{к}} \times (I_{\text{вв}} - I_{\text{ск}})/I_{\text{ввн}},$$

где: $U_{\text{к}}$ – значение уставки токовой компенсации;
 $I_{\text{вв}}$ – действующее значение вводного тока;
 $I_{\text{ск}}$ – действующее значение секционного тока;
 $I_{\text{ввн}}$ – значение уставки номинального вводного тока.

Переменная $U_{\text{к1}}$ – есть функция от $I_{\text{вв}}$ и $I_{\text{ск}}$ (см. рис. 1). Она вычисляется постоянно при расчете $U_{\text{пр}}$. Если значение $U_{\text{к1}}$ превышает значение уставки $(U_{\text{к}})_{\text{max}}$, то принимается $U_{\text{к1}} = (U_{\text{к}})_{\text{max}}$.

Если выполняется условие (1), т.е. напряжение находится в зоне нечувствительности, то на индикаторе выводится действующее значение напряжения секции, на светодиодном индикаторе – номер ступени переключения.

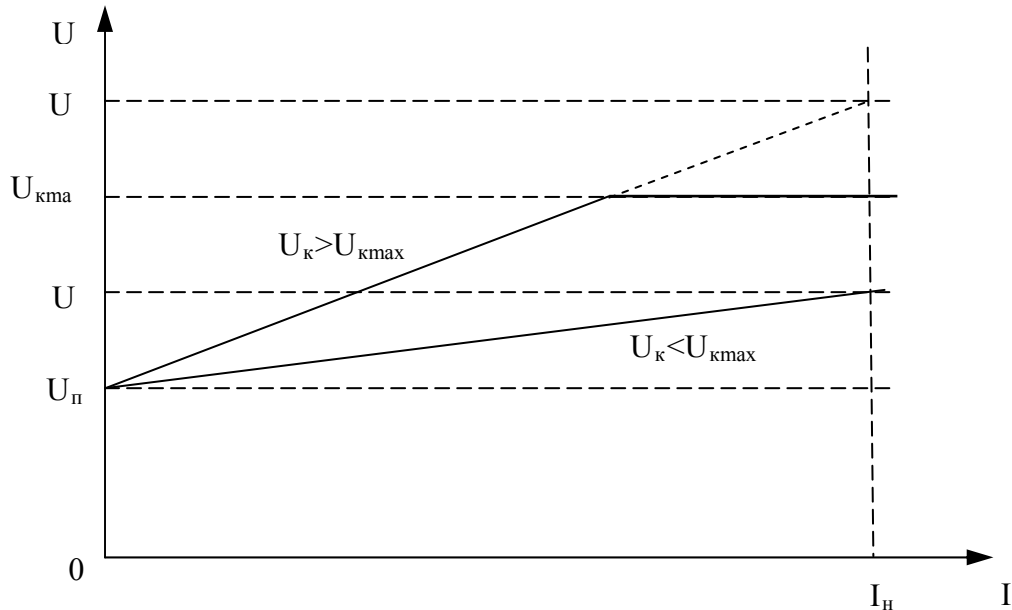


Рис. 1 Зависимость напряжения компенсации от тока нагрузки U_k

Если

$$U_{\text{тек}} < U_{\text{пр}} - \Delta U/2, (3)$$

то запускается подсчет времени T_1 (задержка формирования первичной команды на управление приводом). В течение этого времени контролируется выполнение условия (3).

При превышении времени нахождения контролируемого напряжения ниже зоны нечувствительности времени T_1 , включается светодиод «U меньше нормы» включается реле «Прибавить». Запускается подсчет T_4 (время проверки реакции привода на команду управления). Проверяется сигнал «Переключение». Если за время T_4 от привода не пришел сигнал о начале переключения, то включается светодиод «Блокировка» и светодиод «Неисправность ПМ», включается реле «Сигнализация» и реле «Отказ ПМ», отключаются реле «Прибавить» и «Убавить», на индикатор выводится сообщение «ПМ не управляем». Если в течение T_4 приходит сигнал от привода о начале переключения, то включается светодиод «Переключение». Через задержку T_5 (время после прихода сигнала "Работа двигателя", после которого должен прекратиться сигнал регулирования "Команда на двигатель") выключается реле «Прибавить» (для непрерывного режима – сигнал снимается после прихода с ПМ сигнала о конце переключения). Одновременно с приходом сигнала о работе двигателя запускается подсчет выдержки времени $T_{3\text{min}}$ и $T_{3\text{max}}$. Если сигнал о конце работы двигателя приходит за время, меньшее $T_{3\text{min}}$, то включается светодиод «Блокировка» и светодиод «Отказ ПМ», включается реле «Сигнализация» и реле «Отказ ПМ», отключаются реле «Прибавить» и «Убавить», на индикатор выводится сообщение «ПМ не пошел». Если за время $T_{3\text{max}}$ от привода не пришел сигнал об окончании переключения и если в уставках не активизирован режим «Возврат ПМ», то включается светодиод «Блокировка» и светодиод «Отказ ПМ», включается реле «Сигнализация» и реле «Отказ ПМ», отключаются реле «Прибавить» и «Убавить», на индикатор выводится сообщение «ПМ застрял».

В случае, когда режим «Возврат ПМ» активизирован, и если время $T_{3\max}$ истекло, а сигнал о конце переключения привода не пришел, включается реле «Сигнализация» на время T_c , и реле «Отказ ПМ», снимается команда с двигателя, меняется команда переключения на противоположную.

Если от ПМ прекратился сигнал «Переключение», выключается светодиод «Переключение», увеличивается значение счетчика выработанного ресурса, в архиве событий фиксируется ошибка «ПМ застрял».

После окончания переключения увеличивается значение счетчика выработанного ресурса.

Если в течение $T_{3\max}$ сигнал от привода прекратился (закончилось переключение), то выключается светодиод «Переключение», увеличивается значение счетчика положения переключателя и счетчика выработанного ресурса.

Проверяется условие (1). Если оно выполняется, то сбрасываются признаки регулировки напряжения (увеличения и уменьшения). Если условие не выполняется, то проверяются условия (3) и (4):

$$U_{\text{тек}} < U_{\text{пр}} - \Delta U/2, (3)$$

$$U_{\text{тек}} > U_{\text{пр}} + \Delta U/2, (4)$$

Если выполняется условие (3), т.е. за предыдущий шаг регулирования напряжение не достигло зоны нечувствительности, то включается (подтверждается включение) светодиод «U меньше нормы» и запускается подсчет выдержки времени T_2 (задержка формирования повторной команды на управление приводом). Запускается программа увеличения напряжения, описанная выше.

При выполнении условия (4) через время T_6 запускается программа снижения напряжения. Выполняются действия, что и в программе увеличения напряжения с той разницей, что включается светодиод «U больше нормы» и реле «Убавить».

Если обнаружено перенапряжение ($U_{\text{тек}} > U_{\max}$), то включается (или подтверждается включение) светодиод «U больше нормы» и светодиод «Блокировка», на индикатор выводится сообщение: «Перенапряжение», запускается подсчет выдержки времени T_2 (задержка формирования очередной команды на управление приводом при отработке перенапряжения).

Если спустя время T_2 перенапряжение сохраняется, то запрещается выдача команды «Прибавить», включается реле «Сигнализация», устанавливается признак перенапряжения (загорается светодиод «U больше нормы»), запускается программа снижения напряжения. Переключения будут продолжаться до тех пор, пока выполняется условие (4), т.е. пока напряжение не вернется в зону нечувствительности. При $U_{\text{тек}} < U_{\max}$ гаснет светодиод «Блокировка», с экрана убирается сообщение: «Перенапряжение». Перед каждым переключением дается задержка T_2 . При снижении напряжения до значения $U_{\text{тек}} < U_{\text{пр}} + \Delta U/2$ выключается светодиод «U больше нормы», снимается запрет на выдачу команды «Прибавить», сбрасывается признак перенапряжения.

Если при отсутствии команд управления «Прибавить» или «Убавить» обнаружен сигнал «Переключение», то запрещается регулирование напряжения. Включается светодиод «Отказ ПМ», светодиод «Блокировка» и светодиод «Переключение», включается реле «Сигнализация» и реле «Отказ ПМ», отключаются реле «Прибавить» и «Убавить» (подтверждается их отключе-

ние), включается реле «Питание ПМ», отключающее питание привода. На индикатор выводится сообщение «ПМ не управляем».

Примечание: Реле «Питание ПМ» переключается (ПМ отключается) после завершения сигнала «Переключение».

Если активизирована уставка по допустимому разбалансу значения ступени ПМ блока «Указатель» и расчетного значения блока «Регулятор», и обнаружена соответствующая ошибка, через время T_8 регулировка напряжения полностью запрещается, загорается светодиод «Блокировка», включается реле "Сигнализация" на время T_c .

Если активизирована уставка по межфазному небалансу (допустимое расхождение значений ступени, получаемое с подключенных датчиков), и обнаружена соответствующая ошибка, через время T_8 регулировка напряжения полностью запрещается, загорается светодиод «Блокировка», включается реле "Сигнализация" на время T_c .

Прибор имеет три последовательных канала связи, выведенных на три разъема. Разъемы «RS485» и «Датчик» расположены на задней панели и имеют интерфейс RS-485. Разъем «USB» на передней панели предназначен для проведения пуско-наладочных работ и позволяет соединяться с компьютером по принципу «точка – точка». Данный интерфейс имеет гальваническую развязку от внутренней схемы устройства. Разъем «RS485» предназначен для подключения указателя к локальной сети для решения задач АСУ. Интерфейс данного канала позволяет реализовать многоточечное подключение, то есть к одному компьютеру можно параллельно подключать несколько устройств с аналогичным интерфейсом. Этот интерфейс имеет полную гальваническую развязку от внутренней схемы устройства. Третий разъем имеет интерфейс RS-485 и используется для подключения датчиков и/или указателей.

Оба интерфейса USB и RS-485 со стороны указателя программно полностью идентичны и имеют возможность настройки с помощью уставок.

Прибор поддерживает протокол связи Modbus. Протокол Modbus является стандартным и поддерживается многими разработчиками и поставщиками программного обеспечения. При использовании протокола Modbus необходимо дополнительно задать параметры протокола. Этими параметрами являются: адрес устройства в локальной сети, скорость передачи данных, наличие и вид проверки данных на четность, а также количество стоповых бит. В УП при использовании протокола Modbus задается адрес устройства и скорость передачи данных, контроль по четности, количество стоповых бит.

1.6 Маркировка и пломбирование

1.6.1 На корпусе указателя имеется маркировка, содержащая следующую информацию:

- товарный знак и название предприятия-изготовителя;
- обозначение изделия (Указатель положения РПН УП 100);
- заводской номер изделия;
- телефон/факс предприятия-изготовителя;
- адрес сайта предприятия-изготовителя;
- адрес электронной почты предприятия-изготовителя;



1.6.2 Устройство опломбировано на предприятии-изготовителе.

1.7 Тара и упаковка

1.7.1 Указатель поставляется в комплектности согласно п.1.4.1, упакованным в соответствующую транспортную тару, имеющую маркировку по ГОСТ 14192-96 и содержащую манипуляционные знаки.

1.7.2 Упаковка прибора соответствует категории упаковки КУ-I, типу упаковки ВУ-II по ГОСТ 23216-78.

1.7.3 Поставка на малые расстояния или поставка небольших партий указателей по согласованию с потребителем допускается без транспортной тары

Приложение 1. Габаритные чертежи указателей

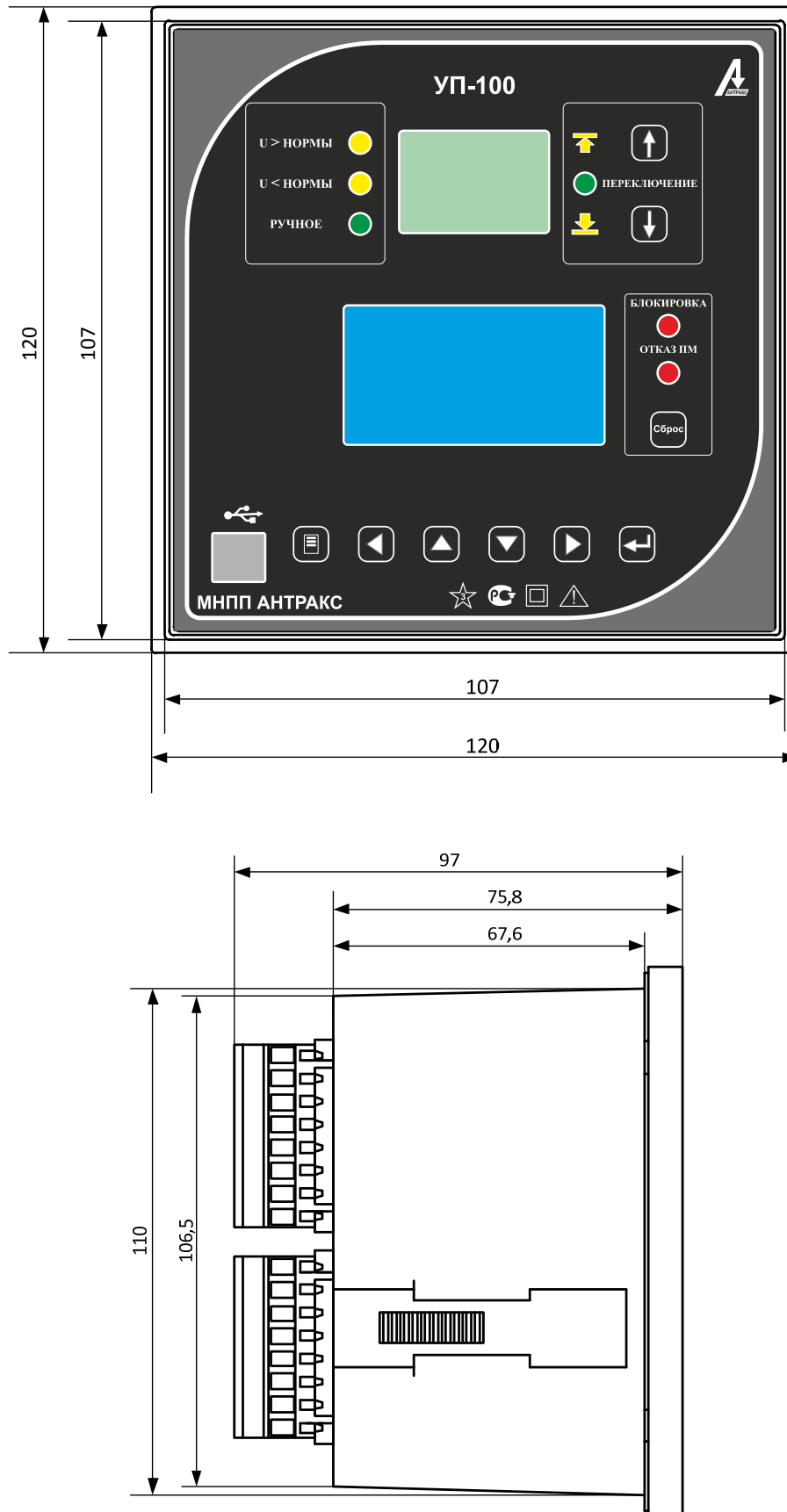


Рис. 1.1 Габаритные размеры щитового варианта указателя положения РПН УП 100-В

Приложение 2. Размеры вырубных отверстий

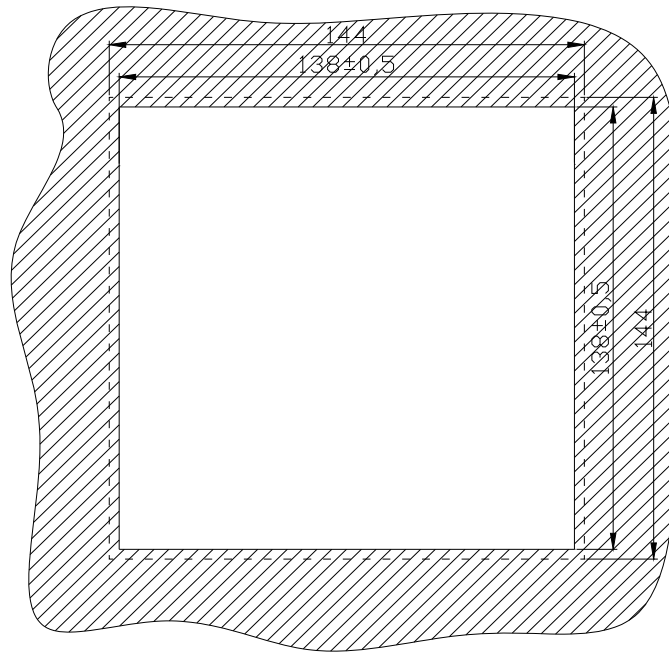


Рис. 2.1 Размеры вырубаемого окна в щите для установки щитового варианта указателя положения УП 100-Б

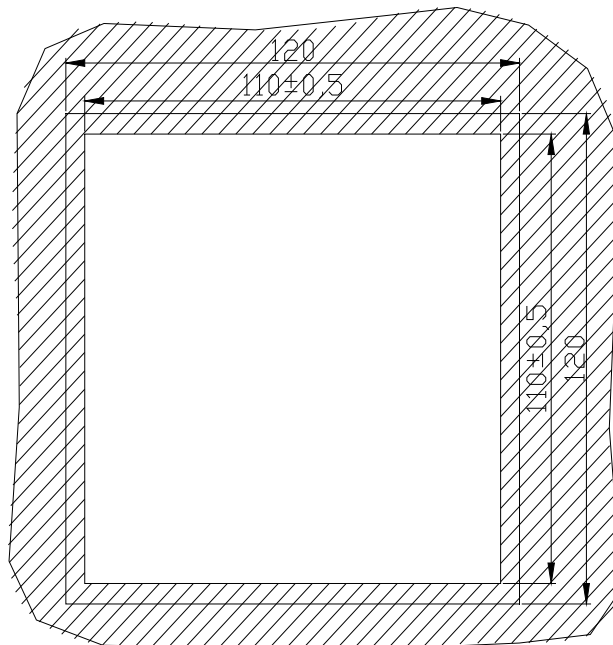


Рис. 2.2 Размеры вырубаемого окна в щите для установки щитового варианта указателя положения УП 100-В

Приложение 3. Схемы подключения УП 100

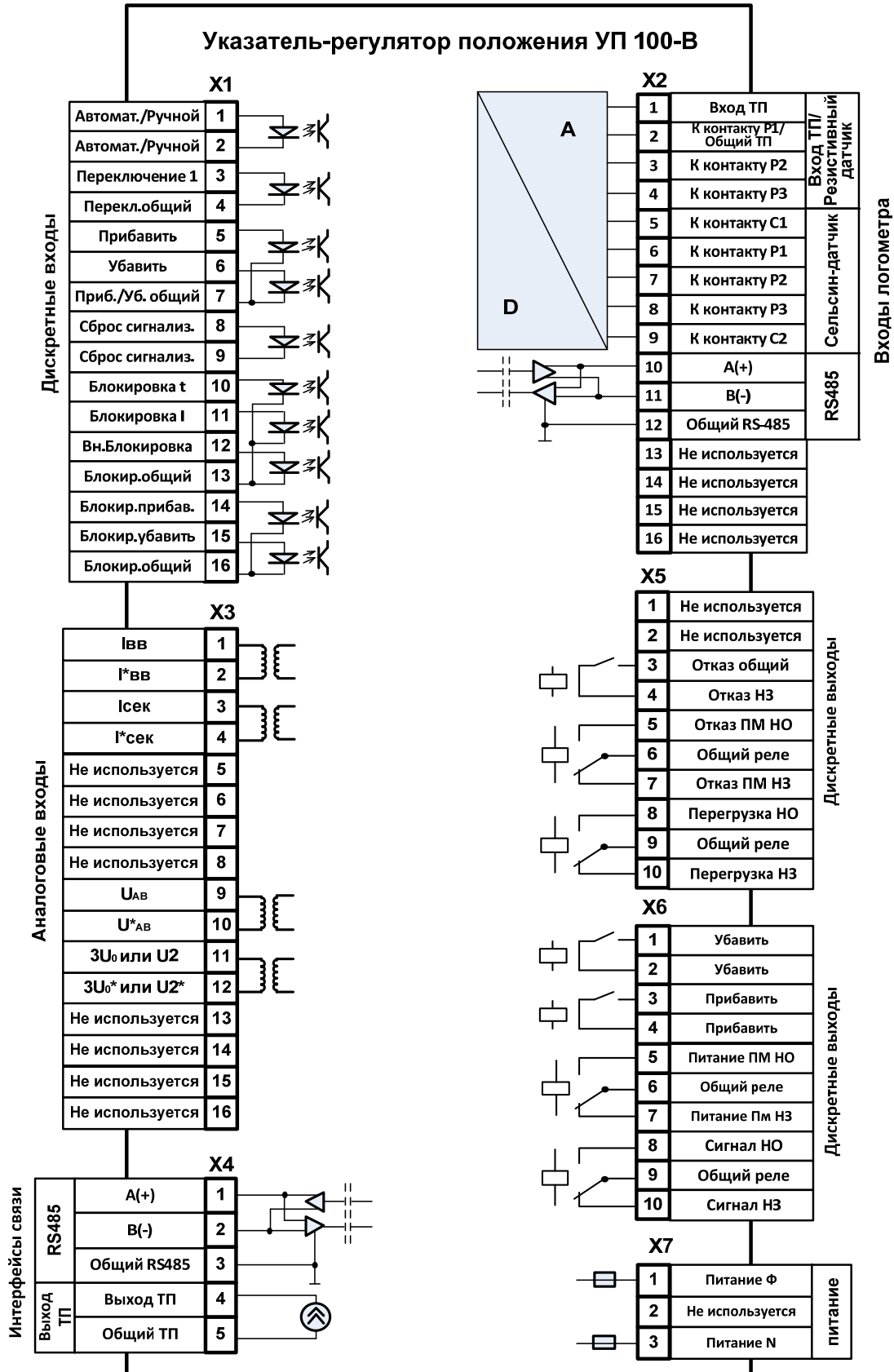


Рис. 3.1 Схема подключения УП 100

Приложение 7. Сертификат соответствия

СИСТЕМА СЕРТИФИКАЦИИ ГОСТ Р ГОССТАНДАРТ РОССИИ	
	СЕРТИФИКАТ СООТВЕТСТВИЯ
№ РОСС RU.МЕ67.Н00639	
Срок действия с 10.10.2009 по 09.10.2011	
1309582	
ОРГАН ПО СЕРТИФИКАЦИИ № РОСС RU.0001.11МЕ67	
ПРОДУКЦИИ ЭЛЕКТРОТЕХНИКИ, ПРИБОРОСТРОЕНИЯ И РАДИОЭЛЕКТРОНИКИ Федеральное государственное унитарное предприятие "Научно-производственное предприятие "ЦИКЛОН-ТЕСТ" 141190, г. Фрязино Московской обл., Заводской проезд, д. 4, тел. (495) 526-90-62, факс. (495) 995-72-07	
ПРОДУКЦИЯ	код ОК 005 (ОКП):
Указатели положения УП Техническое условия ТУ4223-004-59795650-2005 Серийный выпуск	4 2 2 3 8 1
СООТВЕТСТВУЕТ ТРЕБОВАНИЯМ НОРМАТИВНЫХ ДОКУМЕНТОВ	код ТН ВЭД:
ГОСТ Р 51350-99, ГОСТ Р 51522-99, ГОСТ Р 51317.3.2-2006 (Разд. 6, 7), ГОСТ Р 51317.3.3-2008, ГОСТ Р 51318.22-99 (класс А), ГОСТ Р 50746-2000 (п.п 4.2.1.1 – 4.2.1.8)	
ИЗГОТОВИТЕЛЬ	
ООО Малое научно-производственное предприятие «АНТРАКС», ИНН 7735116935 Россия, 124460, г. Москва, Зеленоград, корп. 1135, кв. 46	
СЕРТИФИКАТ ВЫДАН	
ООО Малое научно-производственное предприятие «АНТРАКС», ОКПО 59795650 Россия, 124460, г. Москва, Зеленоград, корп. 1135, кв. 46, тел./факс (499) 710-90-06	
НА ОСНОВАНИИ протоколов испытаний:	
№ 0986-1-09 от 16.09.2009 г., ИЛ ФГУП НПП «Циклон-Тест» (атт. аккр. № РОСС RU.0001.21М046) № 0986-2-09 от 16.09.2009 г., ИЛ ФГУП НПП «Циклон-Тест» (атт. аккр. № РОСС RU.0001.21МЭ16)	
ДОПОЛНИТЕЛЬНАЯ ИНФОРМАЦИЯ	Схема сертификации – 3.
Маркирование продукции производится знаком соответствия по ГОСТ Р 50460-92 рядом с товарным знаком изготовителя на упаковке и в документации.	
М.П. Руководитель органа	Ю.А. Таранюк инициалы, фамилия
Эксперт	 О.С. Евлампиева инициалы, фамилия
Сертификат не применяется при обязательной сертификации	

Адрес предприятия: 124460 Москва (Зеленоград) корп. 1135 - 46,

Тел 8 (495) 991 12 30, факс 8 (499) 710 90 06,

E-mail: mail@antrax-energo.ru

Web: <http://antrax-energo.ru>