

**АППАРАТ КОНТРОЛЯ ОПОР ДЕРЕВЯННЫХ
АКОД[®]**

**Паспорт
Техническое описание
Инструкция по эксплуатации
ТУ 4276-007-12719185-2006**

**ООО «КВАЗАР»
г. Уфа**

Содержание

1. Введение	3
2. Назначение	3
3. Технические характеристики	3
4. Устройство и принцип работы	3
5. Подготовка к работе	5
6. Порядок работы	6
7. Техническое обслуживание	15
8. Техника безопасности	15
9. Транспортирование и хранение	15
10. Гарантии изготовителя	16
11. Свидетельство о приемке	16

1. Введение

Настоящий документ предназначен для ознакомления с конструкцией и принципом действия аппарата контроля опор деревянных (АКОД®), а также устанавливает правила его эксплуатации.

2. Назначение

Аппарат АКОД® предназначен для определения состояния древесины методом механического внедрения в нее специальной иглы с измерением возникающих усилий и перемещений. Аппарат выполнен для работ при температурах от минус 30 до плюс 40 градусов °С и относительной влажности не более 80%.

3. Технические характеристики

3.1 Давление на иглу, максимальное, кг/мм ² .	10
3.2 Диапазон окружающих температур, °С	(-30 ÷ +40)
3.3 Углубление в древесину иглы, максимальное, мм	110
3.4 Масса аппарата, кг, не более	3,1

Комплектность

№	Наименование	Количество
1	Аппарат контроля АКОД®	1
2	Игла	1
3	Паспорт, инструкция по эксплуатации и техническое описание	1
4	Футляр	1

4. Устройство и принцип работы

Принцип работы основан на использовании методики инженера Шелехова В.В. по определению состояния древесины путем внедрения в древесину металлической иглы с определением возникающих при этом усилий и измерением глубины внедрения иглы.

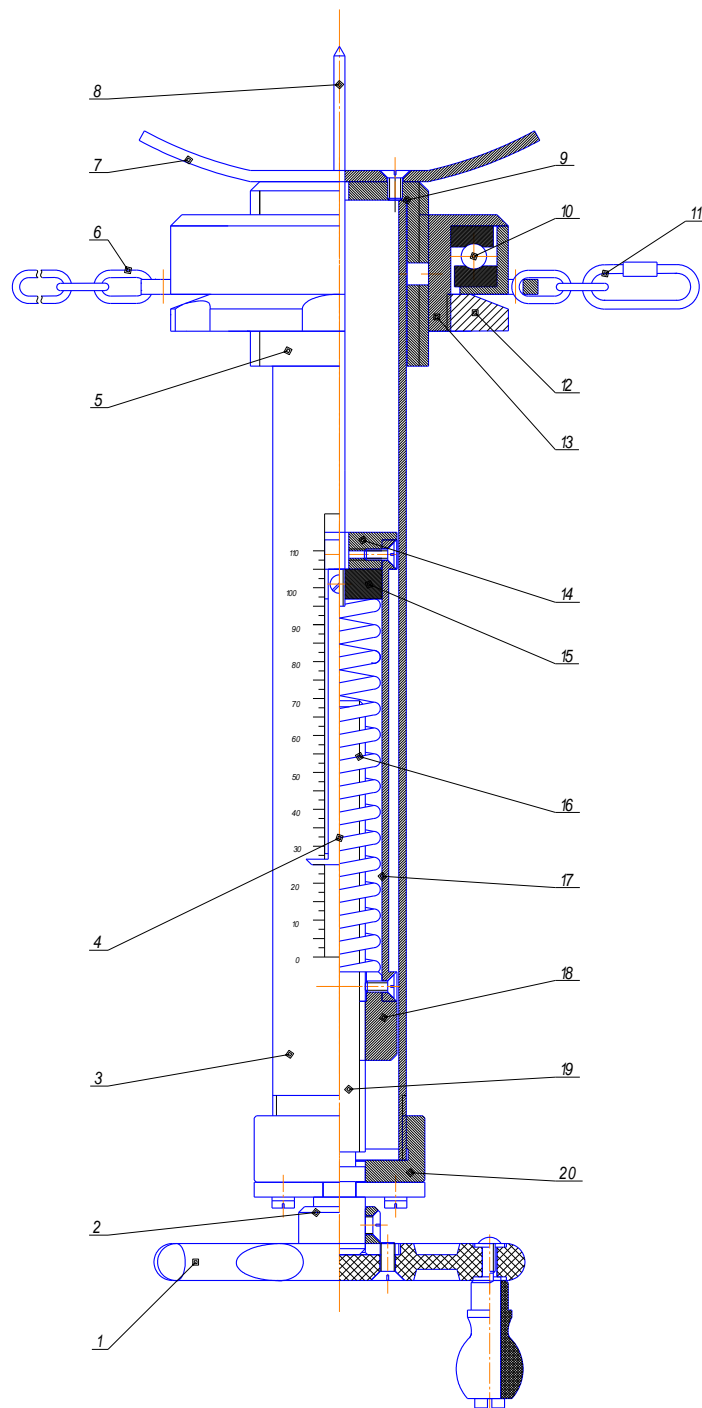


Рис.1. Общий вид устройства АКОД®

1-маховик; 2-ступица; 3-наружный тубус; 4-указатель; 5-гильза; 6-цепь; 7-планка;
 8-игла; 9-гильза; 10- подшипник; 11-карабин; 12- колесо натяжное; 13-пятя;
 14-крышка; 15-ползун; 16-пружина; 17-внутренний тубус; 18-гайка; 19-вал ходовой;
 20-опора

Аппарат состоит (см. рис.1) из внутреннего 17 и наружного 3 тубусов, которые, при вращении маховика 1, двигаются относительно друг друга при помощи вала ходовой 19 и

гайки 18.

Величина перемещения фиксируется указателем 4 на шкале перемещений (0÷110) мм на наружном тубусе 3. Если игла 8 встречает сопротивление, то пружина 16 сжимается и указатель 4 фиксирует усилие по шкале внутреннего тубуса (0÷70) кг. Для удобства считывания показаний, шкала перемещений вместе с наружным тубусом может поворачиваться.

Крепление аппарата на испытываемой опоре осуществляется натяжным устройством состоящим из: планки 7, карабина 11 и цепи 6, натяжение которой, при охвате испытываемой опоры, происходит за счет перемещения стойки по гильзе 9 вращением колеса натяжного 12. Для уменьшения возникающей силы трения между колесом натяжным 13 и стойкой установлен упорный подшипник 10.

5. Подготовка к работе

Определение степени загнивания древесины включает в себя внешний осмотр и простукивание всей детали, измерение глубины загнивания в опасном сечении, измерение глубины трещин. Внешним осмотром определяется: участок загнивания древесины; местные загнивания древесины (боковые и секторные); трещины, в районе которых может иметь место глубокое и быстрое загнивание.

Простукиванием выявляется: наличие внутреннего загнивания древесины и степень (ориентировочно) этого загнивания.

Признаком здоровой древесины является чистый звук при простукивании; признаком загнивания - глухой звук.

НЕ РАЗРЕШАЕТСЯ ПРОКАЛЫВАТЬ ЗДОРОВУЮ ДРЕВЕСИНУ.

Простукивание рекомендуется производить в сухую и не морозную погоду, т.к. при простукивании влажной, мерзлой древесины звук искажается. Простукивание производится молотком весом не более 0,4 кг.

Определение степени загнивания древесины опор ВЛ 110-220 кВ производится, как правило, под руководством мастера одновременно с другими, профилактическими измерениями на данной ВЛ. Определение степени загнивания древесины опор ВЛ 110-220 кВ производится под руководством высококвалифицированных бригадиров, имеющих 5-й или 6-й разряд.

Для закрепления аппарата на опоре следует:

1. Внешним осмотром убедиться в исправности аппарата:
 - 1.1 Определить состояние цепи 6 и карабина 11;
 - 1.2 Вращая колесо 12, проверить исправность натяжного устройства;
 - 1.3 Вращая маховик 1 проверить исправность механизма перемещения иглы 8;
 - 1.4 Проверить прочность крепления иглы 9 в ползуне 15.
2. Вращая маховик 1, установить указатель перемещения иглы 4 в нулевое положение (см. РДПИ.404111.001РЭ).
3. Вращая колесо натяжное 12 по часовой стрелке, вывести натяжное устройство в крайнее переднее положение.

4. Прижать аппарат к опоре передней планкой 7 так чтобы обеспечивался минимальный зазор между острием иглы 8 и телом опоры.

5. Охватить опору цепью 6 с минимальным зазором и замкнуть карабин 11 в ближайшее звено цепи 6.

6. Вращая колесо натяжное 12 против часовой стрелки, натянуть цепь 6 так, чтобы исключить перемещения аппарата.

6. Порядок работы

Для замера степени загнивания древесины траверсы электромонтер, взяв страхующий канат, поднимается по ноге стойки опоры до траверсы и закрепляется страховочным поясом.

До замера степени загнивания траверсы прибором электромонтер проверяет состояние древесины траверсы в месте сочленения ее со стойкой, находясь на стойке опоры.

Убедившись, что древесина траверсы находится в удовлетворительном состоянии, электромонтер прикрепляется стропом предохранительного пояса к консоли траверсы и к стойке опоры страхующим канатом. После этого электромонтер, сидя верхом на траверсе, передвигается по ней к месту замера. Строго соблюдая правила техники безопасности за 0,5-0,7 м до конца траверсы он производит замеры.

С помощью маховика 1, вращаем вал ходовой 19, перемещая гайку 18 вместе с внутренним тубусом 17 по внутренней поверхности наружного тубуса 3. Игла 8 упирается в поверхность опоры, и пружина 16 сжимаясь развивает усилие, необходимое для проникновения иглы в древесину опоры. Указатель 4, закрепленный на ползуне 15, показывает усилие, действующее на иглу 8 и глубину ее внедрения в опору. В случае необходимости шкалу можно повернуть вместе с наружным тубусом

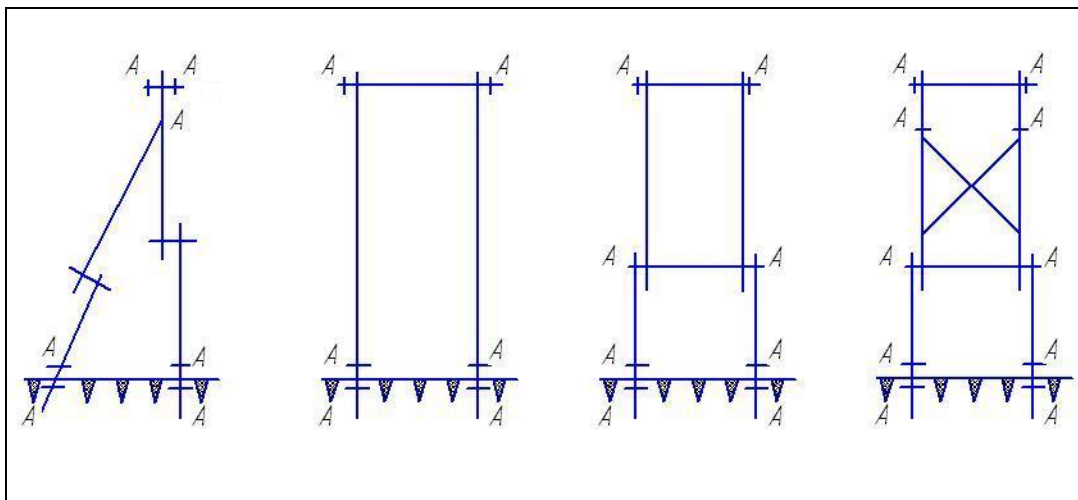
Измерение степени загнивания древесины производится:

- в трех точках детали: прибор при этом устанавливается под углом 120°С – для деталей, расположенных вертикально или наклонно (пасынков, стоек, упоров, раскосов).

- в двух точках: (сверху и снизу детали в одной плоскости) для деталей, расположенных горизонтально (траверс, распорок и т.п.).

Первое измерение степени загнивания должно быть сделано в месте наибольшего загнивания, определенного на основе предварительного осмотра и простукивания (преимущественно на стороне, обращенной на северо-запад).

Опасные сечения опор, в которых рекомендуется производить измерения, приведены на рис.2



А-место опасного сечения

Рис.2. Опасные сечения деревянных опор

При определении степени загнивания опоры ниже уровня земли на 30-40 см, должны быть открыты ямки вокруг пасынка (см. рис.3).

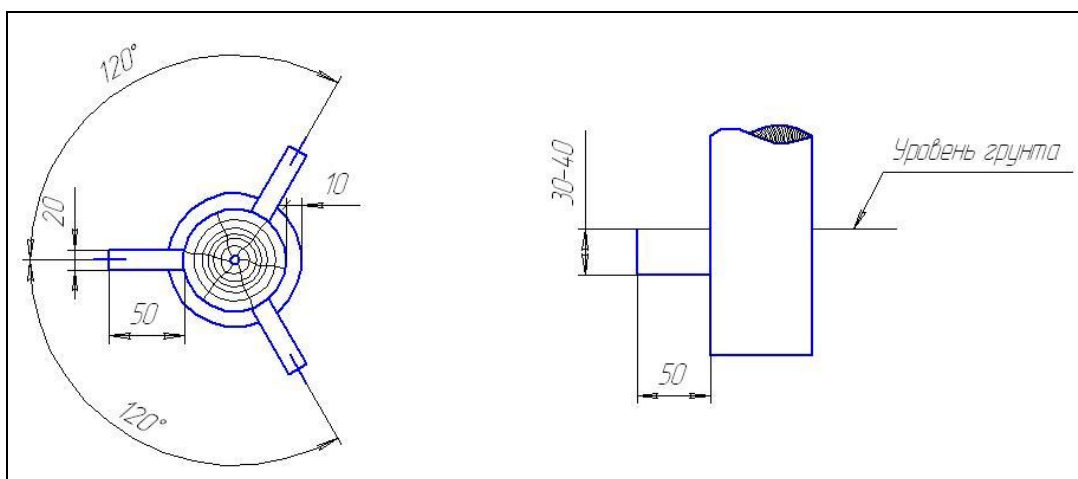


Рис.3. Размеры (см) и расположение ямок, выкапываемых вокруг пасынка при определении степени загнивания древесины опоры ниже уровня земли

Измерение глубины загнивания производят следующим образом. Вращая маховик 1, ввинчивают ходовой вал 19 прибора и, углубляя иглу 8 в древесину, определяют усилие по шкале усилий.

Древесина считается здоровой, если на проход первых слоев заболони затрачено усилие более 30 кгс.

Древесина считается дефектной, если усилие, затраченное на проталкивание иглы, составляет менее 30 кгс. Определение погружения иглы в дефектную древесину производится по шкале перемещений.

Игла после каждого замера во избежание изгиба или поломки, должна быть

возвращена в исходное положение, затем цепь должна быть ослаблена и прибор может быть снят со столба.

Если простукиванием древесины обнаружено внутреннее загнивание, игла прибора углубляется в древесину до здоровой части.

Граница здоровой древесины определяется по резкому уменьшению усилия по шкале усилий прибора до 30 кгс и ниже.

По полученным данным замеров производится подсчет механической прочности древесины опор ВЛ при внутреннем загнивании согласно методу инженера В.В.Шелехова.

Детали, которые по степени загнивания не подлежат замене при капитальном ремонте в следующем году, но вызывают сомнения в возможности их дальнейшей эксплуатации до следующего капитального ремонта (через три года), клеймятся. Эти детали подвергаются выборочному ежегодному контролю и в случае необходимости заменяются вне графика капитального ремонта.

При определении качества древесины опор простукивание иногда указывает на наличие гнили (глухой звук), а при прокалывании иглой прибор показывает усилие больше 30 кгс. В этом случае имеет место «сухостойная» древесина (клетчатка сухая, но трухлявая) и деталь должна быть немедленно заменена.

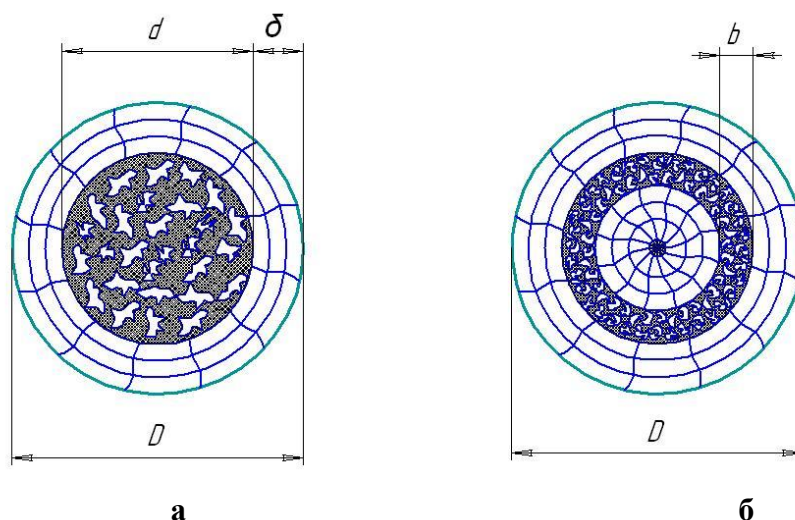
В тех случаях, когда замер прибором невозможен (в местах сочленения стойки с траверсой, пасынка со стойкой и т.п.), состояние древесины определяется щупом. Щуп вводится в древесину нажатием руки. Запрещается забивать щуп молотком или каким-либо другим инструментом.

Средняя глубина загнивания детали в каждом сечении определяется как среднее арифметическое трех измерений. Диаметр здоровой древесины при наружном загнивании определяется вычитанием значения удвоенной средней глубины загнивания из величины фактического диаметра детали.

Метод подсчета механической прочности древесины опор ВЛ при внутреннем загнивании

При отбраковке на ВЛ древесины с внутренним загниванием следует пользоваться методом, предложенным инженером Мосэнерго В.В.Шелеховым. Сущность метода заключается в следующем:

1. Условно принимают, что при любой форме внутреннего загнивания древесины здоровая часть ее представляет в сечении либо круглое кольцо с ядром в центре (при полном внутреннем загнивании – рис.4 а), либо круговое кольцо с ядром в центре (при неполном внутреннем загнивании – рис.4 б).



а - при полном внутреннем загнивании
 б - при неполном внутреннем загнивании
 Рис. 4. Условное сечение деревянной опоры

2. Путем измерений (двух для траверсы и трех для прочих деталей) определяют среднюю толщину наружного здорового слоя древесины (при неполном внутреннем загнивании) и диаметр здоровой сердцевины (ядра), а также среднюю толщину гнилого слоя древесины.

3. Выявленная измерениями здоровая часть детали с внутренним загниванием, имеющая момент сопротивления на изгиб W , приравнивается к равнопрочной детали, имеющей круглое сечение, с вполне здоровой древесиной (равнопрочное сечение).

4. Отбраковка также как и при наружном загнивании, производится на основе сравнения диаметра равнопрочного сечения (эквивалентный диаметр $d_э$ для кольца и $d_о$ для кольца с ядром) с минимально допустимым диаметром для данной детали. Нормы отбраковки те же, что и при наружном загнивании.

5. Значения указанных выше величин W , $d_э$, $d_о$ для каждого определенного случая находятся по кривым рис.5, построенным по приводимым ниже формулам:

$$d_э = K_1 \times \sqrt[3]{\frac{D^4 - d^4}{D}} \quad (\text{кривая I}),$$

где: D - наружный диаметр кольца;

d_0 – внутренний диаметр кольца;

K_1 – коэффициент, учитывающий дополнительное ослабление прочности древесины за счет ее старения, неоднородности и прочих скрытых дефектов. K_1 принимается (в зависимости от толщины δ наружного здорового слоя древесины) равным $0,7 - 1$.

$$W = 0,1 \times D^3 \quad (\text{кривая II}),$$

где: W – момент сопротивления на изгиб для круга;

D – диаметр круга.

6. При определении эквивалентного диаметра d_0 для сечения в форме кольца с ядром необходимо предварительно найти его момент сопротивления. Для практических целей в данном случае этот момент сопротивления может быть принят равным сумме моментов сопротивления кольца W , и ядра W_0 . По кривой II для момента сопротивления W_0 находят затем соответствующий диаметр d_0 равнопрочного сечения. Ряд примеров, поясняющих порядок пользования описанным выше методом отбраковки древесины при внутреннем загнивании, приводится ниже

При этом следует дополнительно руководствоваться следующим:

1. Ослабление древесины по месту внутреннего загнивания сквозными трещинами или крупными сучками учитывается при отбраковке путем уменьшения найденного по кривым эквивалентного диаметра на 1-2 см.

2. Ослабление древесины по месту внутреннего загнивания врубками и притесами учитывается как наружное загнивание на глубину врубок.

3. При наличии в одном и том же сечении наружного и внутреннего загнивания следует сначала по наружному загниванию, не принимая во внимание внутреннее, определить диаметр оставшейся здоровой древесины, а затем, приняв этот диаметр за наружный, производить отбраковку по внутреннему загниванию в соответствии с изложенным выше.

4. Определение эквивалентных диаметров (по кривым) не требуется в следующих случаях:

а) деталь опоры при полном внутреннем загнивании имеет среднюю толщину наружной здоровой части древесины 2 см и менее. В этом случае деталь подлежит немедленной замене;

б) деталь опоры при внутреннем загнивании (полном и неполном) имеет среднюю толщину наружного здорового слоя древесины более 6 см. В этом случае деталь по внутреннему загниванию не отбраковывается;

с) деталь опоры при неполном внутреннем загнивании имеет среднюю толщину наружного здорового слоя древесины 2 см и менее. В этом случае загнивание следует учитывать как наружное (с поверхности) с глубиной, равной средней глубине внутреннего загнивания.

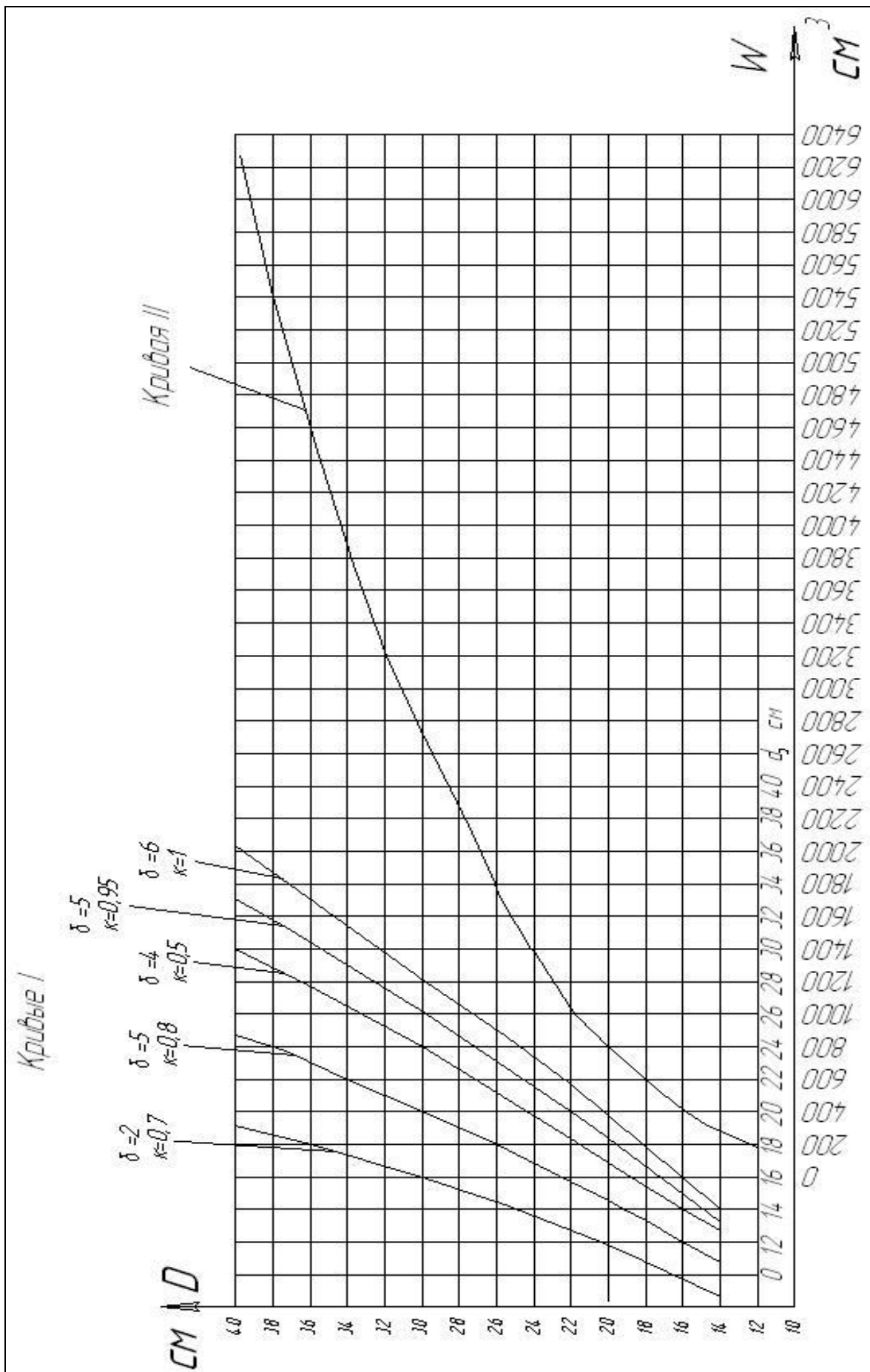


Рис. 5 . Кривые зависимости эквивалентных диаметров и моментов сопротивлений

Примеры пользования методом отбраковки древесины при внутреннем загнивании

Пример 1. Пасынок с наружным диаметром в опасном сечении $D=30$ см имеет полное внутреннее загнивание по тому же сечению (рис.6 а)

Минимально допустимый диаметр для данного пасынка $d_{\min}=18$ см.

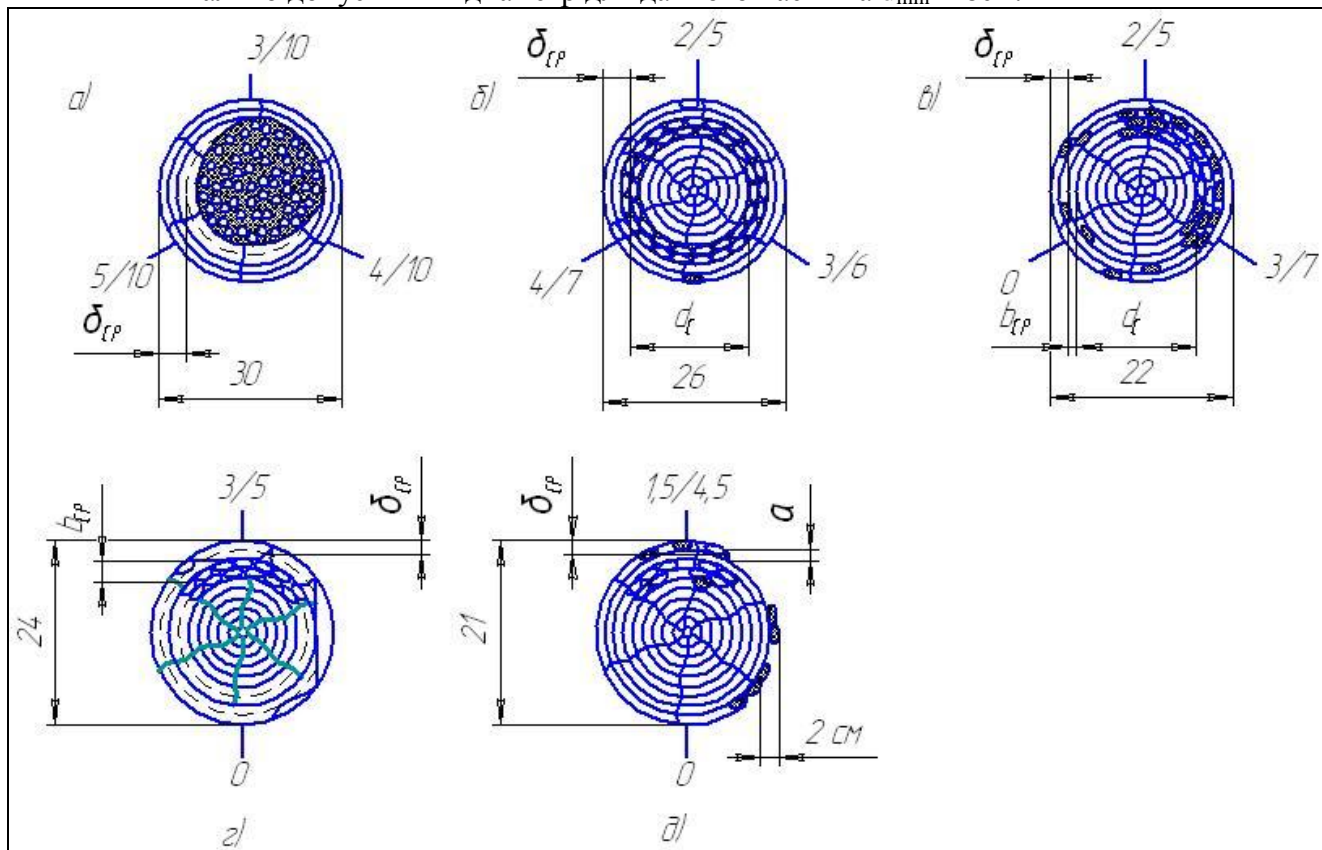


Рис. 6. Пример внутреннего загнивания древесины

Измерения дают: 3/10; 4/10; 5/10, где в числителе указывается, на какой глубине (в сантиметрах) от поверхности начинается внутреннее загнивание, а в знаменателе, на какой глубине оно заканчивается.

По месту загнивания имеется сквозная продольная трещина.

Поскольку загнивание в данном случае – внутреннее полное, сечение здоровой части имеет форму кольца. Средняя толщина здоровой наружной части древесины составит:

$$\delta_{CP} = \frac{3+4+5}{3} = 4 \text{ см}$$

По кривой I для $\delta=4$ см и $D=30$ см находим эквивалентный диаметр $d=24$ см.

Учитывая наличие сквозной трещины, снижаем найденный диаметр на 1 см и получаем $d=23$ см.

Сравнивая этот диаметр равнопрочного круглого сечения с минимально допустимым для данного пасынка, устанавливаем, что пасынок не подлежит замене.

Пример 2. Пасынок, с наружным диаметром в опасном сечении $D=26$ см, имеет неполное внутреннее кольцевое загнивание по тому же сечению (рис.6 г). Минимально допус-

тимый диаметр пасынка $d_{\min}=18$ см. Измерения дают: 2/5; 3/6; 4/7. Поскольку загнивание - внутреннее неполное, сечение здоровой части имеет форму кольца с ядром в центре. Средняя толщина наружного здорового слоя древесины кольца составит:

$$\delta_{CP} = \frac{2+3+4}{3} = 3\text{см}$$

По кривой I для $\delta=3$ см и $D=26$ см находим эквивалентный диаметр для кольца $d_0=18$ см.

В данном случае учитывается также прочность здоровой сердцевины (ядра).

Диаметр ее будет равен:

$$d_0 = 26 - \frac{5+6+7}{3} \times 2 = 14\text{см}$$

По кривой II находим: для $d_0 = 18$ см $W_0 = 580 \text{ см}^3$
для $d_c = 14$ см $W_c = 280 \text{ см}^3$

Для определения эквивалентного диаметра d_0 сечения в форме кольца с ядром необходимо найти его момент сопротивления. Он принимается приближенно равным сумме W_0 и W_c т.е. 860 см^3 . По той же кривой II для $W_0=860 \text{ см}^3$ находим соответствующий диаметр $d_0=20,5$ см, который оказывается больше минимально допустимого. Таким образом, пасынок замене не подлежит.

Пример 3. Пасынок с наружным диаметром в опасном сечении $D=22$ см имеет в этом сечении внутреннее загнивание, как показано на рис.6 в. Оно приравнивается к кольцевому внутреннему загниванию. Минимально допустимый диаметр 16 см.

Измерения дают: первое измерение 2/5; второе измерение 3/7; третье измерение - загнивание не обнаружено. Третьим измерением загнивание не обнаружено и не определена в то же время толщина наружного здорового слоя древесины в этом месте. В этом случае среднюю толщину наружного здорового слоя δ_{cp} определяем по двум измерениям, среднюю толщину гнилого слоя b_{cp} , которую условно считаем распределенной по окружности, - по трем измерениям.

Таким образом:

$$\delta_{CP} = \frac{2+3}{2} = 2,5\text{см}$$

По кривой I находим: $d_0 = 14,5\text{см}$

$$b_{CP} = \frac{(5-2) + (7-3) + 0}{3} = 2,3\text{см}$$

$$d_{cp} = D - (\delta_{cp} + b_{cp}) \times 2 = 22 - (2,5+2,3) \times 2 = 12,4 \text{ см}$$

Моменты сопротивления для найденных диаметров d_0 и d_c находим по кривой II :

$$W_0=300 \text{ см}^3$$

$$W_c=200 \text{ см}^3$$

$$W_0 \text{ принимаем равным } 500 \text{ см}^3$$

По той же кривой II находим диаметр равнопрочного сечения $d_0=17$ см.

Пасынок замене не подлежит.

Пример 4. Траверса, диаметр которой в опасном сечении $D_1=24$ см (рис.6 г), имеет по этому сечению загнивание, определяемое следующими замерами: первое измерение-3/5; второе - загнивание не обнаружено. По другому опасному сечению $D_2=21$ см (рис.6 д), траверса имеет загнивание, определяемое замерами: первое измерение 1,5/4,5; второе измерение - загнивание не обнаружено. Минимально допустимый диаметр для данной траверсы $d_{\min}=16$ см. В опасном сечении траверса имеет врубку глубиной 2см.

Проверка траверсы, имеющей врубку по первому сечению

Учитывая наличие врубки как наружное загнивание. Следует наружный диаметр траверсы в этом сечении принять равным:

$$D_1 = 24 - \frac{2+0}{2} \times 2 = 22 \text{ см}$$

В соответствии с соображениями, приведенными в предыдущем примере, внутреннее загнивание траверсы по этому сечению приравниваем к внутреннему кольцевому загниванию со средней толщиной здорового наружного слоя $\delta = 3$ см.

По кривой I для $D = 22$ см и $\delta = 3$ см, находим эквивалентный диаметр: $d_{\text{эвл}} = 15,8$ см. Средняя толщина гнилого кольцевого слоя, определяемая по двум измерениям, равна:

$$b_{\text{ср}} = \frac{(5-3)+0}{2} = 1 \text{ см}$$

Диаметр здоровой сердцевины равен:

$$d_{\text{с1}} = D - (\delta_{\text{ср}} + b_{\text{ср}}) \times 2 = 22 - (3+1) \times 2 = 14 \text{ см}$$

По кривой II по известным $d_{\text{р1}}$ и $d_{\text{с1}}$ находим:

$$W_{\text{р1}} = 400 \text{ см}^3$$

$$W_{\text{с1}} = 280 \text{ см}^3$$

Принимая $W_{\text{о1}} = 680 \text{ см}^3$, находим по этой же кривой II соответствующей ему диаметр равнопрочного сечения $d_{\text{о1}} = 19$ см сравнивая его с минимально допустимым диаметром $d_{\min} = 16$ см приходим к выводу, что траверса по данному сечению замене не подлежит.

Проверка траверсы по второму сечению

По этому сечению траверса имеет внутреннее одностороннее загнивание, которое условно приравнивается к внутреннему кольцевому загниванию с толщиной здорового наружного слоя $\delta = 1,5$ см, т.е. менее 2 см. Такое загнивание учитывается как наружное, средняя глубина которого равна:

$$d_{\text{ср}} = \frac{(4,5-1,5)+0}{2} = 1,5 \text{ см}$$

Учитывая, кроме того, наличие врубки с боковой стороны (рис. 6 д), получаем диаметр здоровой части древесины в этом сечении, равный:

$$d_2 = \frac{(4,5-1,5)+2+0}{3} = 17,66 \text{ см}$$

Врубка учитывается как загнивание с третьей стороны. При минимально допустимом диаметре $d_{\min} = 16$ см траверса не подлежит замене.

7. Техническое обслуживание

Необходимо производить чистку аппарата и смазку вала ходового 19 один раз в месяц.

ВНИМАНИЕ! Отсоединять аппарат от опоры допускается только после установки указателя перемещения иглы на нулевую отметку.

8. Техника безопасности

8.1 К эксплуатации устройства АКОД® допускаются лица, прошедшие соответствующий инструктаж, изучившие данную инструкцию.

8.2 К выполнению верхолазных работ допускаются лица:

- не моложе 18 и не старше 60 лет; прошедшие специальное медицинское обследование на пригодность к верхолазным работам; имеющие стаж работы не менее 1 года и тарифный разряд не ниже III;

- прошедшие специальное обучение правилам безопасного выполнения верхолазных работ и необходимую тренировку под руководством специалиста;

- имеющие удостоверение по ТБ с отметкой о допуске к верхолазным работам;

- получившие специальный инструктаж по ТБ непосредственно перед подъемом на высоту.

8.3 Любая работа на действующей ВЛ производится при обязательном соблюдении следующих условий:

- на производство работы должно выдаваться распоряжение лица, уполномоченного на это;

- работа на ВЛ должна производиться не менее чем двумя лицами, при этом одно лицо должно иметь группу по ЭБ не ниже III;

- до начала электромонтажных работ на ВЛ должны быть выполнены организационные и технические мероприятия, обеспечивающие безопасность работ.

9. Транспортирование и хранение

9.1 Транспортирование устройства АКОД® в упаковке, а также эксплуатационное транспортирование узлов АКОД® допускается всеми видами транспортных средств в соответствии с правилами перевозки грузов, действующими на транспорте данного вида.

9.2 **ЗАПРЕЩАЕТСЯ** транспортирование и хранение устройства АКОД® с выдвинутой иглой.

10. Гарантии изготовителя

10.1 Гарантийный срок эксплуатации 12 месяцев со дня ввода в эксплуатацию или со дня продажи АКОД®, но не более 18 месяцев со дня изготовления.

10.2 Гарантийный срок хранения 12 месяцев.

10.3 При отказе в работе или неисправности в период действия гарантийных обязательств изделие должно быть направлено на ремонт по адресу предприятия-изготовителя: РФ, РБ, 450076, г.Уфа, ул.Коммунистическая, 23, ООО «КВАЗАР», тел. (347) 251-75-15, 229-77-12, 251-09-44.

По техническим вопросам обращаться по тел. (347) 273-51-34.

Срок службы 5 лет.

11. Свидетельство о приемке.

11.1. Контроль комплектности изделия

№	Наименование	Количество
1	Аппарат контроля АКОД®	1
2	Игла	1
3	Паспорт, инструкция по эксплуатации и техническое описание	1
4	Футляр	1

Комплектовщик _____ (_____)
подпись ФИО

Аппаратура контроля опор деревянных АКОД® заводской номер _____ изготовлено в соответствии с ТУ 4276-007-12719185-2006, принято и признано годным для эксплуатации.

Контроллер ОТК _____ (_____)
подпись, дата ФИО













М.П.

ООО «Квазар» производит изделия разработанные Уфимским Государственным Авиационным Техническим Университетом (УГАТУ):

№	Изображение	Наименование изделия
1.		Комплекс измерительно-поисковый КИП-2К
2.		Трассоискатель « ИКкт-300 » Лауреат конкурса «100 лучших товаров России»
3.		Трассоискатель « ИКкт-50 »
4.		Трассодефектоискатель « Квазар » Дипломант конкурса «100 лучших товаров России»
5.		Трассопоисковый комплекс « Контур »
6.		Генератор поисковый « ГП-300 »
7.		Аппаратура контроля опор деревянных « АКОД » («ПКДО-1»)
8.		Аппаратура контроля опор деревянных « АКОД-М »
9.		Устройство механического прокола кабеля « УМПК » Лауреат конкурса «100 лучших товаров России»
10.		Устройство дистанционного прокола кабеля пороховой « УДПК »
11.		Устройство прокола кабеля пиротехническое (220 кВ) « УПКП-220 »
12.		Устройство для сварки тугоплавких проводов « ПТСП-2 »
13.		Устройство для сварки тугоплавких проводов « УПП-1 »

14.		Комплект приспособлений для сварки тугоплавких проводов «КСП»
15.		Блок управления стабилизатором СТС-2
16.		Сигнализатор ИСОН-К
17.		Прибор "Квант-К"
18.		Устройство контроля изоляции трубопроводов «УКИ-1К» Дипломант конкурса «100 лучших товаров Республики Башкортостан»
19.		Аппаратура поиска повреждения изоляции «АНПИ»
20.		Аппаратура нахождения трасс и повреждений изоляции «АНТПИ»
21.		Анализатор коррозионной активности грунта «АКАГ» (ИКАГ)
22.		Анализатор коррозионной активности грунта модернизированный «АКАГ-К»
23.		Искатель повреждений изоляции «ИПИ-95»
24.		Искатель повреждений изоляции «ИПИ-2000»
25.		Течеискатель «КВАЗАР»
26.		Дефектоскоп магнитопорошковый «МД-6»
27.		Дефектоскоп «МД-6К»
28.		Дефектоскоп «МД-4К»
29.		Дефектоскоп «МД-4КМ»
30.		Маркер электронный «Поиск»
31.		Дополнительный радиомаяк к маркеру «Поиск»

32.		Индикатор глубины коррозии ИГК
33.		Дефектоскоп искровой ДКИ-ЗК
34.		Адгезиметр битумной изоляции «СМ-1»
35.		Адгезиметр битумных и полимерных покрытий «СМ-1У»
36.		Адгезиметр «АР-2М»
37.		Адгезиметр битумных и полимерных покрытий изоляционных покрытий труб «ИА-1»
38.		Вискозиметр ВЗ-246
39.		Термитная смесь медная
40.		Тигель-форма многоразовая
41.		Тигель-форма РТФ
42.		Термитные спички
43.		Устройство дистанционного поджига термитной смеси УТП-ДУ
44.		Комплект термитной приварки «КТП-ЭХЗ» (Вариант-I)
45.		Комплект термитной приварки «КТП-ЭХЗ» (Вариант-II)
46.		Лабораторный стенд "КВАЗАР-01"
47.		Лабораторный стенд "КВАЗАР-02"
48.		Лабораторные столы "Промэлектроника" КПЭ"
49.		Лабораторный стенд «Промэлектроника» ОПТ-1

50.		Лабораторный стенд «Промэлектроника» ОПТ-2
51.		Лабораторные стенды по основам микропроцессорной техники МП-01
52.		Шкаф клеммный КШ-30-12
53.		Комплект инструментов для электрохимзащиты «КИН-ЭХЗ»
54.		Индикатор состояния изолирующих соединений ИСИС
55.		Набор «Блуждающие токи»
56.		Набор инструмента электромонтажника универсальный «НЭУ®»
57.		Набор инструмента электромонтажника универсальный «НЭУ-М®»
58.		Набор инструмента электромонтажника универсальный «НЭУ-М1®»
59.		Набор инструмента электромонтажника универсальный «НЭУ-М2®»
60.		Набор электрика «НЭУ-1®»
61.		Набор электрика «НЭУ-2®»
62.		Набор электрика НЭ
63.		Набор электрика «МАСТЕР»
64.		Набор инструмента электрика «Gerät PROFI»
65.		Набор инструмента электрика «Gerät PROFI-U»
66.		Набор электромонтажника
67.		Набор электрика сумка-пояс

68.		Набор электрика-линейщика
69.		Набор слесаря-ремонтника по ремонту технологического оборудования
70.		Набор сантехника
71.		Набор сантехника для металлических труб НС-М
72.		Набор сантехника для полипропиленовых труб НС-П
73.		Набор сантехника универсальный НС-МУ
74.		Комплект искробезопасного инструмента « КИБО ®» (18 предметов)
75.		Комплект искробезопасного инструмента « КИБО ®» (33 предмета)
76.		Набор инструментов слесаря-газовика НИС-ГАЗ-Т
77.		Набор инструментов слесаря-газовика НИС-ГАЗ
78.		Набор инструмента Кабельщика-Спайщика №2
79.		Набор инструмента Кабельщика-Спайщика №2А
80.		Набор инструмента Кабельщика-Спайщика №3
81.		Набор инструмента Кабельщика-Спайщика №3А
82.		Набор инструмента телефониста
83.		Комплект монтера-связиста МТС-1
84.		Комплект монтера-связиста МТС-1А
85.		Комплект монтера-связиста МТС-1У
86.		Комплект монтера-связиста МТС-2А

87.		Комплект инструмента сварщика КСУ-ЭХЗ
88.		Набор инструментов для ВОЛС IJ-0212
89.		Набор инструментов для ВОЛС IJ-0112
90.		Набор инструментов наладчика
91.		Набор инструментов для ремонта котлов
92.		Набор автомобильного инструмента « ЛедиБосс »
93.		Набор столяра
94.		Комплект приборов и инструментов регулировщика электронной аппаратуры КПИ-РЭА
95.		Комплект приборов и инструментов регулировщика электронной аппаратуры КПИ-РЭА PROFІ
96.		Набор инструментов СИП
97.		Набор инструмента релейщика « РЗА »
98.		Набор инструмента релейщика « РЗА-У »
99.		Комплект для визуального и измерительного контроля « ВИК »
100.		Универсальный шаблон сварщика УШС-3

Предприятие ООО «Квazar» осуществляет комплексные поставки следующих изделий:

1	Приборы электрохимзащиты подземных трубопроводов
2	Материалы для термитной сварки
3	Газоанализаторы
4	Диагностика. Приборы контроля (по инструкции РД12-411-01 для диагностирования подземных трубопроводов)
5	Трассоискатели трубопроводов и кабелей
6	Электроизмерительные приборы
7	Наборы инструментов
8	Инструмент специальный неискрообразующий
9	Тренажеры-манекены для обучения первой доврачебной медицинской помощи
10	Толщиномеры, твердомеры, адгезиметры, дефектоскопы
11	Лабораторные стенды
12	Приборы и оборудование для котельных, средства автоматизации теплоэнергетики
13	Приборы пирометрии и поиска коммуникаций
14	Приборы для лабораторий анализа параметров нефтепродуктов
15	Промышленные счетчики газа
16	Валы гибкие, металлорукава
17	Течеискатели воды