



ШКАФЫ УТЕПЛЁННЫЕ ЭЛЕКТРО- И ВОДОБОГРЕВАЕМЫЕ

НАЗНАЧЕНИЕ

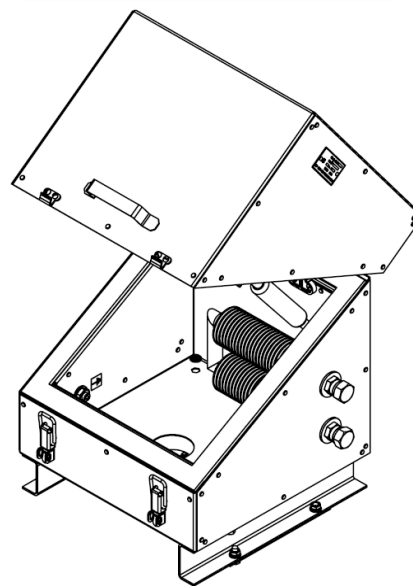
Шкафы предназначены для установки внутри них электронагревательных или водонагревательных устройств, терморегуляторов и различных приборов (расходомеров, датчиков давления и температуры, преобразователей, регуляторов и т.д.), работающих в ограниченном температурном диапазоне.

ТЕХНИЧЕСКАЯ ХАРАКТЕРИСТИКА

Шкафы выпускаются в исполнении для климатических условий УХЛ категории размещения 1 по ГОСТ 15150-96 и применяются для работы в следующих условиях:

- 1) окружающая среда – отсутствие агрессивных газов и паров в концентрациях, разрушающих металл и изоляцию;
- 2) место установки – неотапливаемые помещения и наружные установки;
- 3) температура окружающей среды от минус 60 °С до плюс 50 °С с относительной влажностью до 95% при температуре 35 °С и более низких температурах без конденсации влаги.

По защищённости от воздействия окружающей среды шкафы являются пылевлагозащищёнными, степень защиты IP54 по ГОСТ 14254-96. По стойкости к механическим воздействиям являются вибропрочными, группа исполнения L3.



Утеплённые электро- и водобогреваемые шкафы имеют код ОКП 42 3800.

Шкафы ШУ изготавливаются по ТУ 4238-050-00153695-2008;
ШОЭ по ТУ 4238-051-00153695-2008;
ШОВ по ТУ 4238-052-00153695-2008;
ШКДУ по ТУ 4238-054-00153695-2008;
ШКДЭ по ТУ 4238-055-00153695-2008;
ШКДВ по ТУ 4238-056-00153695-2008;
ШУН, ШУЭ и ШУВ по ТУ 4238-057-00153695-2009.

По заявке заказчика возможна установка дополнительных вводов и комплектование приборами, датчиками, преобразователями, комплектами монтажных частей

**ТАБЛИЦА 1 - УТЕПЛЁННЫЕ ЭЛЕКТРО- И ВОДОБОГРЕВАЕМЫЕ**

Обозначение	Исполнение крепления шкафа	Вид обогрева	Мощность, Вт	Высота, мм	Ширина, мм	Глубина, мм	Масса, кг	Количество вводов		
								кабельных	трубных	
ШУ	на швеллерах	утеплённый	-	400	360	360	23,5	1	1	
ШУ-01	на трубе						25,0			
ШОВ	на швеллерах	водообогреваемый	200	450	500	440	25,5	2	2	
ШОВ-01	на трубе						27,0			
ШОЭ	на швеллерах	электрообогреваемый	200	450	580	540	24,5	4	4	
ШОЭ-01	на трубе						26,0			
ШУ-02	на швеллерах	утеплённый	-	450	500	440	35,0	2	2	
ШУ-03	на трубе						37,0			
ШОВ-02	на швеллерах	водообогреваемый	200	450	580	540	38,5	4	4	
ШОВ-03	на трубе						40,5			
ШОЭ-02	на швеллерах	электрообогреваемый	200	500	620	530	36,5	10	4	
ШОЭ-03	на трубе						38,5			
ШУ-04	на швеллерах	утеплённый	-	450	580	540	44,5	4	4	
ШУ-05	на трубе						47,5			
ШОВ-04	на швеллерах	водообогреваемый	200	500	620	530	47,5	10	2	
ШОВ-05	на трубе						50,5			
ШОЭ-04	на швеллерах	электрообогреваемый	200	500	620	530	46,0	6	4	
ШОЭ-05	на трубе						49,0			
ШУН1	на стене или на полу	утеплённый	-	500	620	350	58,5	10	4	
ШУН2							46			
ШУН3							40,5			
ШУЭ1		электрообогреваемый	200	500	620	350	530	60,5	10	4
ШУЭ2								48		
ШУЭ3								42,5		
ШУВ1	на стене или на полу	водообогреваемый	-	500	620	350	66	10	4	
ШУВ2							53,5			
ШУВ3							48			
ШКДУ-01	на полу	утеплённый	-	1000	1400	800	600	8	8	
ШКДУ-02										186
ШКДУ-03										195
ШКДЭ-01		электрообогреваемый	200	1000	1400	800	600	8	8	
ШКДЭ-02										166
ШКДЭ-03										199
ШКДВ-01		водообогреваемый	-	1000	1400	800	600	8	8	
ШКДВ-02										175
ШКДВ-03										208
ШКДУ-04	на стене или на полу	утеплённый	-	1000	800	800	600	7	4	
ШКДУ-05										108
ШКДУ-06										128
ШКДЭ-04		электрообогреваемый	200	1000	800	800	600	7	4	
ШКДЭ-05										113
ШКДЭ-06										133
ШКДВ-04		водообогреваемый	-	1000	800	800	600	7	4	
ШКДВ-05										114
ШКДВ-06										115
ШКДВ-05										
ШКДВ-06										