

**Общество с ограниченной ответственностью
Малое научно-производственное предприятие
«АНТРАКС»**

**Цифровой указатель положения РПН
(логометр) УП 41-Г**

Техническое описание, руководство по эксплуатации



Москва



1	Техническое описание.....	3
1.1	Введение	3
1.2	Назначение	3
1.3	Технические характеристики	5
1.4	Состав изделия	7
1.5	Устройство и работа.....	7
1.6	Маркировка и пломбирование	8
1.7	Тара и упаковка.....	9
2	Руководство по эксплуатации	10
2.1	Введение	10
2.2	Меры безопасности	10
2.3	Общие указания	10
2.4	Порядок установки	10
2.5	Последовательность подключения УП 41-Г	10
2.6	Порядок работы	11
2.7	Хранение.....	13
2.8	Транспортирование	14
	Приложение 1. Габаритный чертеж указателя	15
	Приложение 2. Размеры вырубного отверстия	16
	Приложение 3. Схема подключения УП 41	17
	Приложение 4. Схема привязки УП 41	18
	Приложение 5. Сертификат соответствия	19

1 Техническое описание

1.1 Введение

Настоящее техническое описание предназначено для ознакомления с устройством и принципом работы указателя положения типа УП 41, а также является руководством для персонала служб, занимающихся его эксплуатацией. Прибор имеет щитовое исполнение.

Код ОКП 42 23 81

В связи с постоянной работой по усовершенствованию изделия, повышающего его технико-эксплуатационные параметры, в конструкцию могут быть внесены изменения, не отраженные в настоящем описании.

1.2 Назначение

1.2.1 Двухразрядный цифровой указатель положения привода РПН (логометр) УП 41 предназначен для индикации в цифровом виде ступени регулирования РПН и используется для замены стрелочного указателя.

1.2.2 Может применяться на подстанциях напряжением 35 – 500 кВ с плавно или резко изменяющейся нагрузкой, а также на генерирующих станциях совместно с приводами болгарского, немецкого и российского производства.

1.2.3 Указатель УП 41 подходит для работы с приводами производства Германии типа MR, ED-S, а так же с любыми другими приводами с датчиком типа «токовая петля» 0-20 мА, 4-20 мА, 0-5 мА и количеством ступеней от 2 до 99.

1.2.4 Возможна работа с приводами MZ-2, MZ-4 производства Болгарии, с заменой штатного резистивного датчика на цифровой датчик положения привода ДП-4 производства компании «Антракс», который имеет аналоговый выход типа «Токовая петля».

1.2.5 Также возможна работа с отечественными приводами, рассчитанными на сельсин-датчик (типа РНТ-13, ПДП-4 и т.д.) с заменой сельсин-датчика датчиком положения привода ДП-3 производства компании «АНТРАКС» с аналоговым выходом типа «Токовая петля».

1.2.6 Указатель УП 41 устанавливается на щите управления и конструктивно совместим со штатным стрелочным логометром типа ЛКМ (типоразмер Б) или логометром типа ЕМ (типоразмер Г), что облегчает замену неисправных приборов. Габаритные размеры указателей приведены в таблице 1, габаритный чертеж – в Приложении 1.

1.2.7 Указатель имеет цифровой выход для снятия информации о ступени привода в системы телемеханики, АСДУ и АСУТП.

1.2.8 Текущее значение положения привода РПН отображается светодиодным индикатором, яркость свечения которого дает возможность диспетчеру со своего рабочего места надежно считывать показания при любом освещении.

1.2.9 Указатель имеет несколько вариантов исполнения, различающихся количеством положений привода, совместно с которым будет использоваться указатель; наличием цифровых или аналоговых выходов; выходов управления.

Условное обозначение указателя:

Указатель положения УП **A-B-C-D-E-F-G**

A – тип указателя

B – указывает тип корпуса, возможные варианты:

A – настенный 120x120x60 мм

B – щитовой 144x144x85 мм

B – щитовой 120x120x96 мм

Г – щитовой 96x96x114 мм

Г с промежуточной рамкой – щитовой 96x96x114 мм, с помощью промежуточной рамки устанавливается в вырубное отверстие для корпуса B.

Д – щитовой 144x72x108 мм;

Е – щитовой, 48x96x96 мм.

либо указывают размер корпуса в виде АААхВВВхССС мм, при нетиповом исполнении.

C - указывает наличие или отсутствие аналогового выхода «токовая петля» 0...20 мА, возможные варианты:

ТП – наличие аналогового выхода «токовая петля»

значение отсутствует – отсутствие аналогового выхода «токовая петля»

D – указывает наличие модуля блокировки в приборе, возможные значения:

Бл – указывает наличие выхода блокировки и релейного выхода

значение отсутствует – модуль блокировки не установлен.

E – указывает наличие модуля релейного выхода в приборе, возможные значения:

РВ – указывает наличие релейного выхода;

значение отсутствует – модуль релейного выхода не установлен.

F – указывает цвет индикаторов, возможные значения:

К – красный цвет индикаторов;

Ж – желтый цвет индикаторов;



З – зеленый цвет индикаторов.

G – указывает наличие BCD-входа в приборе (*устанавливается только в УП 25*):

BСD – указывает наличие BСD-входа;

значение отсутствует – модуль BСD-входа не установлен.

Пример записи при заказе указателя для привода РПН УП 25, в щитовом корпусе штатного размера 144x144x85 мм, аналоговым выходом «токовая петля» и модулем блокировки:

«Указатель положения привода РПН УП 25-Б-ТП-Бл»

Для правильного заказа необходимо заполнить опросный лист и переслать его в МНПП «Антракс».

1.2.10 Указатель УП 41 выпускается в корпусах типов от А до Е.

1.2.11 Питание указателя осуществляется от источника переменного тока 220В или от аккумуляторной батареи 220 или 110 В.

1.2.12 Настройка указателя производится с использованием персонального компьютера через цифровые выходы RS-232 или RS-485.

1.2.13 В части воздействия климатических факторов внешней среды УП 41 соответствует группе исполнения С4 по ГОСТ 52931-2008 и исполнению УХЛ категории размещения 3.1 по ГОСТ 15150-69, но для работы при температуре окружающего воздуха от -40 до +50°С.

1.2.14 В части воздействия механических факторов указатель соответствует группе исполнения М7 по ГОСТ 17516.1 группе исполнения N2 по ГОСТ 52931-2008.

1.2.15 Степень защиты указателя соответствует исполнению IP 20 по ГОСТ 14254, за исключением выводов внешнего присоединения.

1.3 Технические характеристики

Напряжение питания:

входное напряжение переменного тока 85...264 В

входное напряжение постоянного тока 90...370 В

Потребляемая мощность, не более 15 Вт

Максимальное количество ступеней 99

Гальваническая развязка между дискретными и аналоговыми



входами, аналоговых входов между собой, питающим напряжением корпусом и всеми входами	2000 В
Электрическое сопротивление изоляции между гальванически развязанными электрическими цепями и между этими цепями и корпусом не менее	20 МОм
Допустимый ток с датчика типа «токовая петля»	0-20 мА
Яркость свечения индикатора	10 000 мкд
Цифровой выход*	RS-485, формат MODBUS RS-232 формат MODBUS
Температурный диапазон	-40 ÷ +50 °С
Вес для всех типоразмеров корпуса, не более	1 кг
Гарантийный срок	5 лет
Срок службы	12 лет

* - уточняется при заказе прибора.

1.3.1 Габаритные размеры указателя не превышают значений, указанных в таблице 1.

Таблица 1 Габаритные размеры указателя положения

Тип корпуса	Габаритные размеры, мм			Размеры вырубного отверстия, мм
	высота	ширина	глубина	
Г, щитовой	96	96	114	91x91
Г, щитовой с промежуточной рамкой	96	96	114	110x110

1.3.2 Габаритный чертеж приведен в Приложении 1.



1.4 Состав изделия

1.4.1 Указатель поставляется в комплекте, указанном в таблице 2.

Таблица 2. Комплект поставки УП 41

Наименование	Количество
1. Цифровой указатель положения РПН (указатель) УП 41, шт	1
2. Цифровой указатель положения РПН (указатель) УП 41. Техническое описание и инструкция по эксплуатации, шт	1
3. Цифровой указатель положения РПН (указатель) УП 41. Паспорт, шт	1
4. Крепёж указателя к щиту (входит в комплект)	1
5. Вилка кабельная трехконтактная, шт.	1
6. Вилка кабельная восьмиконтактная, шт.	3
7. Промежуточная рамка*, шт	1

* – поставляется по заказу.

1.5 Устройство и работа

1.5.1 Прибор измеряет полученное с датчика значение сигнала, по встроенной калибровочной таблице рассчитывает номер ступени, соответствующей полученному значению, и отображает его на индикаторе.


1.5.2 Кроме того, прибор вырабатывает дискретные сигналы:


- верхняя/нижняя граничная ступень;
- первая/последняя ступень.


1.5.3 Значения граничных ступеней задает пользователь при установке прибора.


1.5.4 Существует возможность подстройки калибровочной таблицы под фактическое показание датчика для каждой ступени.

1.5.5 Дополнительно прибор отслеживает следующие события:

1.5.6 Достигнута ступень с максимальным номером: загорается светодиод с маркировкой «», срабатывает реле «последняя ступень», клемма Х3.5.

1.5.7 Показания датчика превышают верхнюю граничную ступень: загорается светодиод с маркировкой «», срабатывает реле «блокировка «Прибавить»», клемма Х3.2.

1.5.8 Показания датчика находятся ниже нижней граничной ступени: загорается светодиод с маркировкой «», срабатывает реле «блокировка «Убавить», клемма Х3.3.

1.5.9 Достигнута ступень с минимальным номером (ступень №1): загорается светодиод с маркировкой «», срабатывает реле «первая ступень», клемма Х3.4.

1.5.10 Произошло переключение на более высокую ступень, на время 0,1 ... 25 сек. (настраивается в приборе) срабатывает реле «переключение «Прибавить», клемма Х3.6.

1.5.11 Произошло переключение на более низкую ступень, на время 0,1 ... 25 сек. (настраивается в приборе) срабатывает реле «переключение «Убавить», клемма Х3.7.

1.5.12 Предварительная (заводская) настройка указателя осуществляется специалистами предприятия-изготовителя по данным, полученным при заказе прибора. В случае отсутствия данных при заказе прибора, указатель настраивается по умолчанию на 19 ступеней. В случае если указатель неправильно отображает ступени, необходимо вызвать специалистов предприятия-изготовителя для настройки прибора на объекте или настроить самостоятельно через интерфейс RS485/RS232.

1.5.13 Настройки прибора можно изменять через интерфейсы RS232 и RS485 по протоколу Modbus с помощью персонального компьютера и специального программного обеспечения. Для получения более детальной информации об этих возможностях, обращайтесь на предприятие-изготовитель.

1.6 Маркировка и пломбирование

1.6.1 Маркировка и пломбирование

- товарный знак и название предприятия-изготовителя;
- обозначение изделия (Указатель положения РПН УП 41);
- заводской номер изделия;
- телефон/факс предприятия-изготовителя;
- адрес сайта предприятия-изготовителя;
- адрес электронной почты предприятия-изготовителя;

1.6.2 Устройство опломбировано на предприятии-изготовителе.



1.7 Тара и упаковка

1.7.1 Указатель поставляется в комплектности согласно п.1.4.1, упакованным в соответствующую транспортную тару, имеющую маркировку по ГОСТ 14192-96 и содержащую манипуляционные знаки.

1.7.2 Упаковка прибора соответствует категории упаковки КУ-I, типу упаковки ВУ-II по ГОСТ 23216-78.

1.7.3 Поставка на малые расстояния или поставка небольших партий указателей по согласованию с потребителем допускается без транспортной тары

2 Руководство по эксплуатации

2.1 Введение

2.1.1 Настоящая инструкция является руководством для персонала по обеспечению правильной эксплуатации, технического обслуживания, транспортирования и хранения указателя УП 41.

2.1.2 При эксплуатации указателя, кроме требований данной инструкции необходимо соблюдать общие требования, устанавливаемые инструкциями и правилами эксплуатации электроустановок, электрических станций и подстанций.

2.2 Меры безопасности

2.2.1 При монтаже указателя и контрольных операциях необходимо соблюдать требования техники безопасности, распространяющиеся на устройства релейной защиты и автоматики.

2.2.2 К эксплуатации указателя допускаются только лица, изучившие настоящую инструкцию и прошедшие проверку знаний правил техники безопасности и эксплуатации электроустановок электрических станций и подстанций.

2.3 Общие указания

2.3.1 После распаковки следует проверить комплектность поставки и убедиться в отсутствии механических повреждений на корпусе, трещин и сколов на экране дисплея, целостности клеммников.

2.4 Порядок установки

Внимание! Изготовитель не принимает претензии на указатель положения УП 41 с повреждениями, возникшими при использовании **нештатного крепежа**.

2.4.1 Установить прибор в отверстие панели щита управления. Размеры вырубного отверстия указаны в Приложении 2.

2.4.2 Вставить в прорези указателя пластиковые фиксаторы. Отверстие большего диаметра в фиксаторе ориентируется по направлению к задней стенке прибора. Сдвинуть фиксаторы к задней стенке прибора до упора.

2.4.3 Завернуть в фиксаторы пластиковые винты до полной фиксации указателя в щите.

2.5 Последовательность подключения УП 41-Г

2.5.1 Внимательно ознакомиться со схемой подключения (Приложение 3).

2.5.2 Подключить к клеммам **X1.1**, **X1.2** контакты токового датчика.

2.5.3 Подключить к клеммам **X1.9** и **X1.10** питающее напряжение.

2.5.4 Разъёмы **X2** и **RS-232** предназначены для настройки прибора и считывания информации о положении РПН в цифровом виде по интерфейсу RS-232, RS-485 протокол MODBUS.

2.5.5 Разъём **X3** предназначен для подключения цепей блокировки работы привода или получения информации о переключении привода.


2.6 Порядок работы

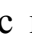
2.6.1 Прибор может находиться в одном из следующих режимов работы:

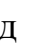
- Режим измерения и индикации положения РПН;
- Режим установки граничных ступеней блокировки работы привода (нижней и верхней);
- Режим настройки УП 41 (ручной и полуавтоматический);
- Режим изменения значений внутренних регистров прибора с клавиатуры.


2.6.2 Режим измерения и индикации положения РПН. В данном режиме прибор УП 41 измеряет полученное с датчика значение сигнала, по встроенной калибровочной таблице рассчитывает номер ступени и отображает его на индикаторе. Яркость отображения меняется кнопками «▲», «▼»

2.6.3 Дополнительно прибор отслеживает события:

2.6.4 Достигнута ступень с максимальным номером: загорается светодиод с маркировкой «», срабатывает реле «последняя ступень», клемма X3.5.

2.6.5 Показания датчика превышают верхнюю граничную ступень: загорается светодиод с маркировкой «», срабатывает реле «блокировка «Прибавить»», клемма X3.2.

2.6.6 Показания датчика находятся ниже нижней граничной ступени: загорается светодиод с маркировкой «», срабатывает реле «блокировка «Убавить»», клемма X3.3.

2.6.7 Достигнута ступень с минимальным номером (ступень №1): загорается светодиод с маркировкой «», срабатывает реле «первая ступень», клемма X3.4.

2.6.8 Произошло переключение на более высокую ступень, на время 0,1 ... 25 сек. (настраивается в приборе) срабатывает реле «переключение «Прибавить»», клемма X3.6.

2.6.9 Произошло переключение на более низкую ступень, на время 0,1 ... 25 сек. (настраивается в приборе) срабатывает реле «переключение «Убавить»», клемма X3.7.

2.6.10 Режимы установки граничных ступеней. Для перехода в этот режим необходимо, находясь в режиме измерений, кратковременно (менее 3-х секунд) нажать кнопку «Меню». При первом нажатии кнопки «Меню» происходит переход в режим установки нижней граничной ступени, при втором нажатии – в режим установки верхней граничной ступени, при третьем нажатии – возврат в режим измерений.

В режиме установки нижней граничной ступени на индикаторе отображается значение ступени, которое пользователь может изменять кнопками «▲» и «▼». На то, что прибор находится в данном режиме, указывают мигающие нижние сегменты индикаторов. При совпадении отображаемого на индикаторе значения с установленной ранее нижней граничной ступенью на индикаторах загораются точки. Для того чтобы выключить индикацию достижения нижней граничной ступени, необходимо нажимать кнопку «▼» до тех пор, пока на индикаторе не появятся часто мигающие нижние сегменты индикаторов. При нажатии кнопки «Ввод» отображаемое на индикаторе значение запоминается в качестве нижней граничной ступени, и прибор переходит в режим измерений.

В режиме установки верхней граничной ступени на индикаторе отображается значение ступени, которое пользователь может изменять кнопками «▲» и «▼». На то, что прибор находится в данном режиме, указывают мигающие верхние сегменты индикаторов. При совпадении отображаемого на индикаторе значения с установленной ранее верхней граничной ступенью на индикаторах загораются точки. Для того чтобы выключить индикацию достижения верхней граничной ступени, необходимо нажимать кнопку «▲» до тех пор, пока на индикаторе не появятся часто мигающие верхние сегменты индикаторов. При нажатии кнопки «Ввод» отображаемое на индикаторе значение запоминается в качестве верхней граничной ступени, и прибор переходит в режим измерений.

Если в режимах установки граничных ступеней пользователь не нажимал кнопки в течение 30 секунд, происходит возврат в режим измерений.

2.6.11 Режим настройки (ручной и полуавтоматический). Для перехода в режим настройки необходимо находясь в режиме измерения долго (более 5-х секунд) держать нажатой кнопку «Меню». В данном режиме на индикаторе отображается значение ступени, которое пользователь может изменять кнопками «▲» и «▼». На то, что прибор находится в данном режиме, указывает мигающее сообщение «с1» или «CF».

Мигающее сообщение «с1» (calibration-1, т.е. настройка одной ступени) **указывает на то, что выполняется ручная настройка**, т.е. пользователь калибрует

каждую ступень по отдельности. Для калибровки текущей ступени (ступени, номер которой в данный момент мигает на индикаторах), необходимо нажать кнопку «Ввод». Если в данном сеансе калибровки ступень уже калибровалась, на индикаторах загораются точки. Переход к другой ступени осуществляется кнопками «▲» и «▼».

При настройке первой ступени прибор автоматически начинает процедуру **полуавтоматической настройки**. На экране появляется мигающее сообщение «CF» (Calibration-Full, т.е. полная калибровка), происходит калибровка первой ступени, и прибор автоматически переходит к калибровке ступени с номером 2. При каждом последующем нажатии кнопки «Ввод» происходит калибровка текущей ступени и переход к следующей. Ступени калибруются в следующем порядке: от первой до максимальной и затем от максимальной до первой в обратном порядке. При этом автоматически устраняются погрешности калибровки, вызванные возможными люфтами в механике привода. После окончания процесса полуавтоматической калибровки на индикаторах появляется мигающее сообщение «Fc» (Full Calibration), и происходит возврат в режим измерений. Процесс полуавтоматической калибровки можно прервать в любой момент нажатием кнопки «Меню» (при этом произойдет возврат в режим измерений); нажатием кнопки «▲» или «▼» (при этом произойдет возврат к ручной калибровке). При этом уже откалиброванные значения всё равно будут сохранены в памяти прибора.

Если в режиме калибровки пользователь не нажимал кнопки в течение 120 секунд, происходит возврат в режим измерений.

2.6.12 Режим измерения и индикации положения РПН. В данном режиме прибор УП 41 измеряет полученное с датчика значение сигнала, по встроенной калибровочной таблице рассчитывает номер ступени и отображает его на индикаторе.

2.6.13 Режим настройки. Работа осуществляется с помощью персонального компьютера и специального программного обеспечения. Для получения более детальной информации об этих возможностях, обращайтесь на предприятие-изготовитель.

2.7 Хранение

2.7.1 Условия хранения указателя в упаковке предприятия–изготовителя в части воздействия климатических факторов должны соответствовать условиям 2 по ГОСТ 15150-69.

2.7.2 Срок хранения до ввода в эксплуатацию не более 1 года.

2.7.3 Условия хранения прибора должны исключать механические повреждения.



2.8 Транспортирование

2.8.1 Прибор в транспортной таре предприятия-изготовителя допускается транспортировать любым видом закрытого транспорта (в железнодорожных вагонах, контейнерах, закрытых автомашинах, трюмах и т. д.).

2.8.2 Транспортировка на самолётах допускается только в отапливаемых герметизированных отсеках.

2.8.3 Условия транспортирования С по ГОСТ 23216-78.

2.8.4 При погрузке и выгрузке не допускаются удары и сбрасывание. Необходимо соблюдать требования манипуляционных знаков, нанесенных на упаковку.

2.8.5 Условия транспортирования в части воздействия климатических факторов должны соответствовать условиям хранения 5 по ГОСТ 15150-69, при морских перевозках – условиям хранения 3.

Приложение 1. Габаритный чертеж указателя

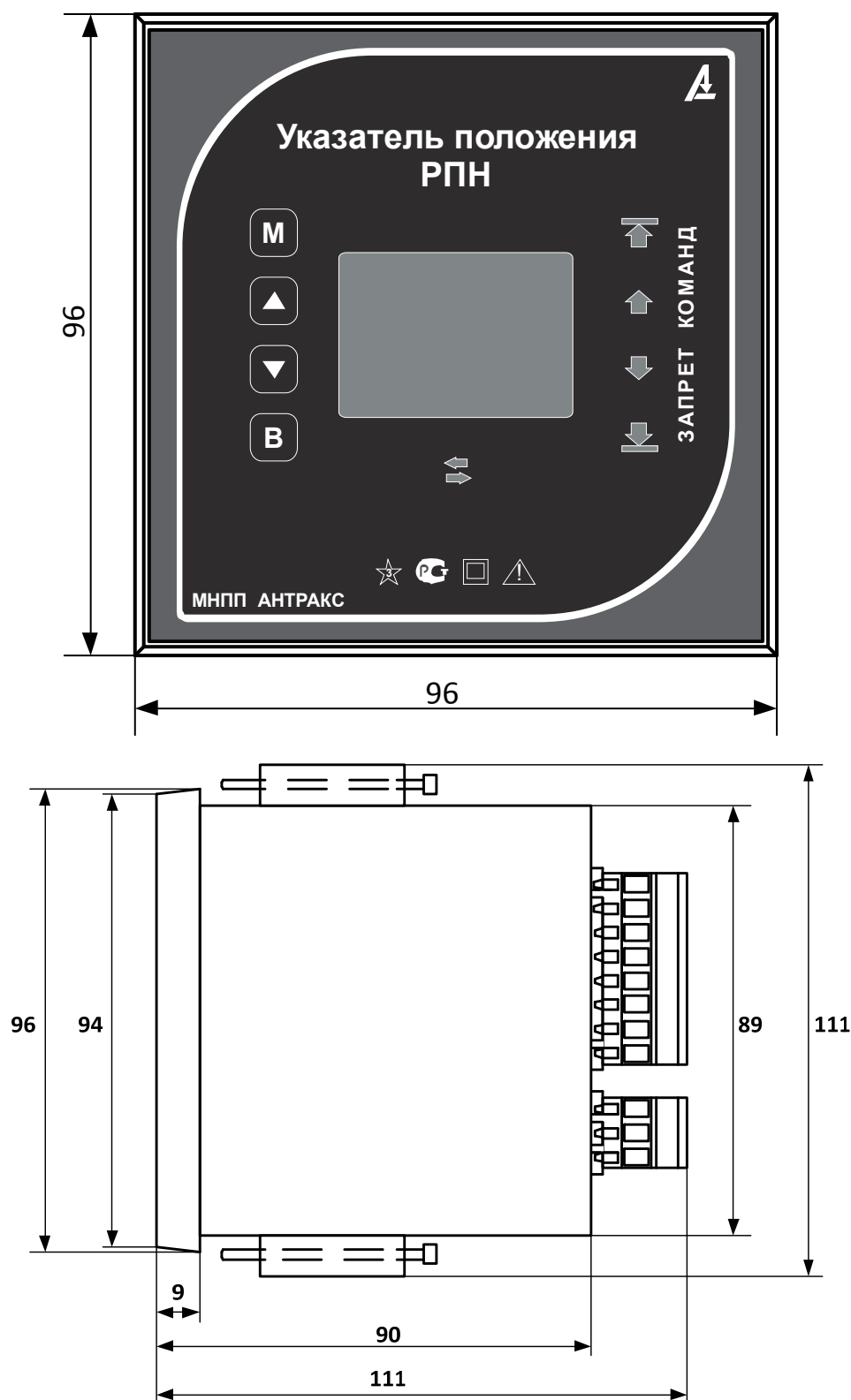


Рис. 1.1 Габаритные размеры щитового варианта указателя положения РПН УП 41-Г

Приложение 2. Размеры вырубного отверстия

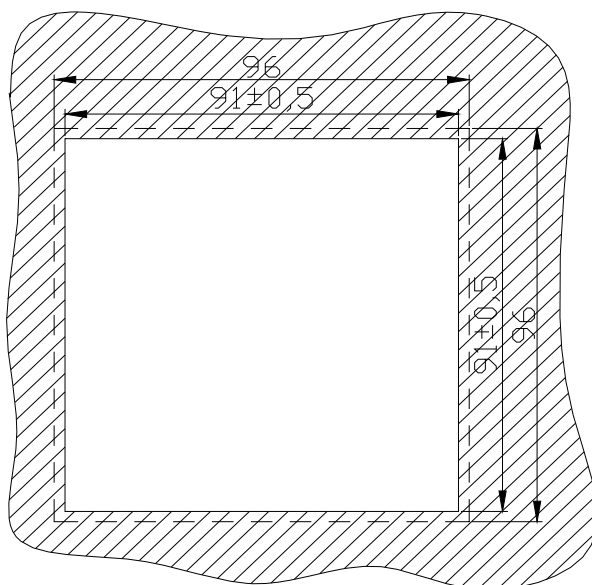


Рис. 2.1 Размеры вырубаемого окна в щите для установки щитового варианта указателя положения УП 41-Г

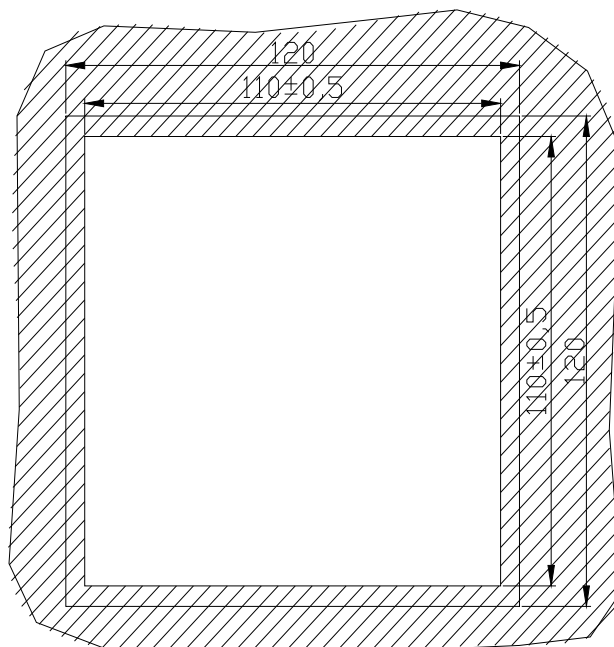


Рис. 2.2 Размеры вырубаемого окна в щите для установки щитового варианта указателя положения УП 41-Г с промежуточной рамкой

Приложение 3. Схема подключения УП 41

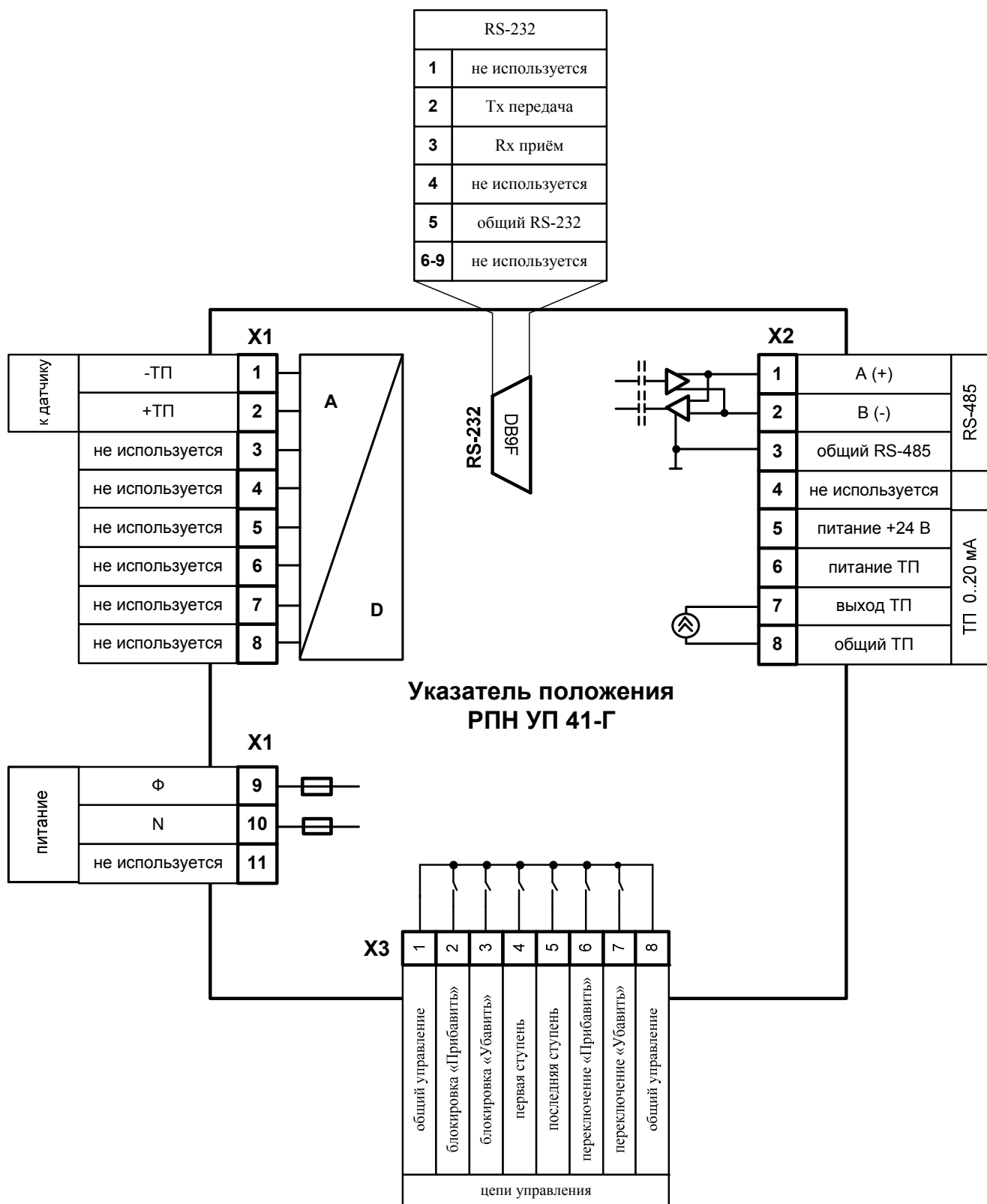


Рис. 3.1 Схема подключения УП 41-Г

Приложение 4. Схема привязки УП 41

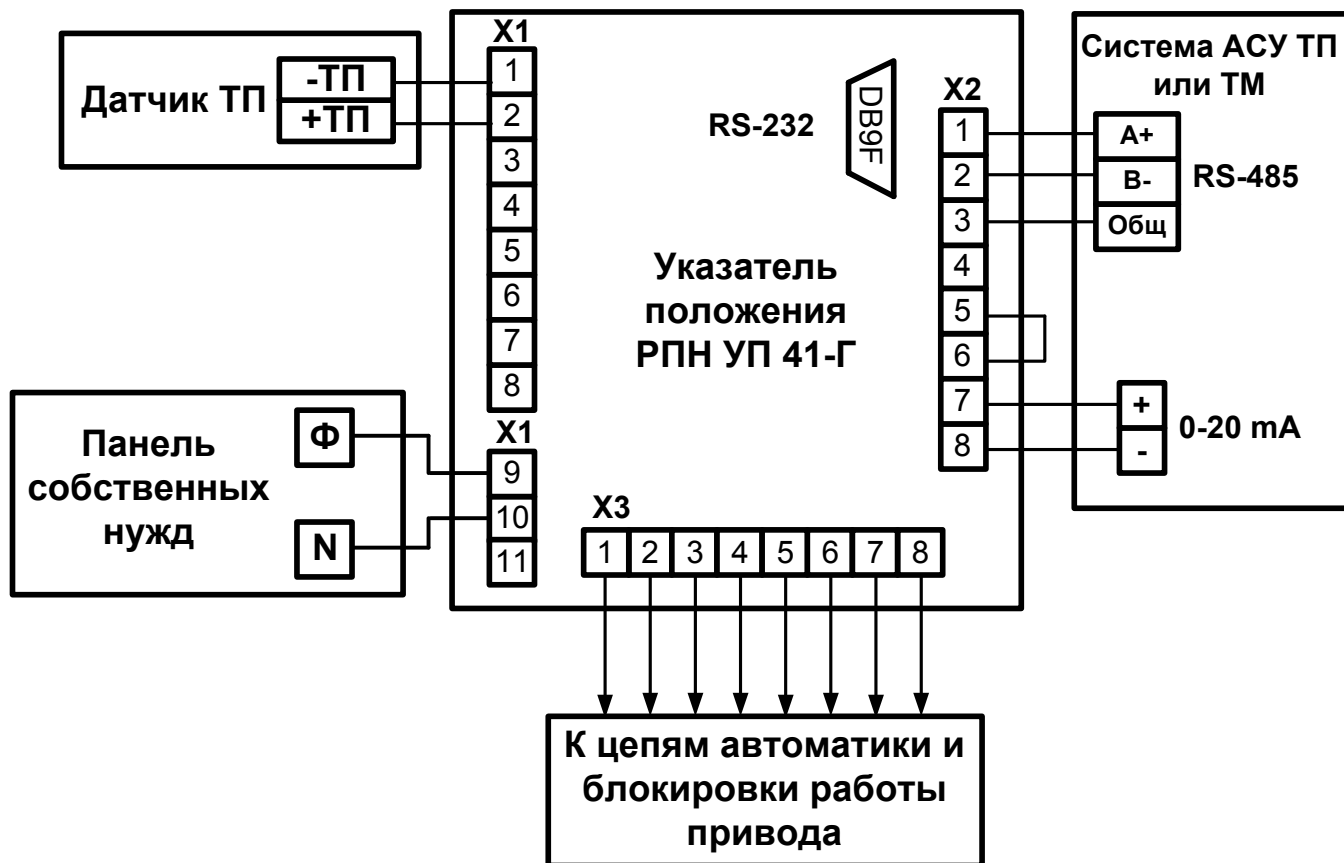


Рис. 4.1 Схема привязки УП 41-Г к приводу типа MR.

Приложение 5. Сертификат соответствия

СИСТЕМА СЕРТИФИКАЦИИ ГОСТ Р ФЕДЕРАЛЬНОЕ АГЕНТСТВО ПО ТЕХНИЧЕСКОМУ РЕГУЛИРОВАНИЮ И МЕТРОЛОГИИ	
	СЕРТИФИКАТ СООТВЕТСТВИЯ
№ РОСС RU.ME67.H00866	
Срок действия с 12.10.2011 по 11.10.2013	
№ 0060948	
ОРГАН ПО СЕРТИФИКАЦИИ № РОСС RU.0001.11ME67 ПРОДУКЦИИ ЭЛЕКТРОТЕХНИКИ, ПРИБОРОСТРОЕНИЯ И РАДИОЭЛЕКТРОНИКИ Открытое акционерное общество «Научно-производственное предприятие «ЦИКЛОН-ТЕСТ» 141190, г. Фрязино Московской обл., Заводской проезд, д. 4, тел. (496) 566-90-62, факс. (495) 995-72-07	
ПРОДУКЦИЯ Указатели положения УП Технические условия ТУ 4223-004-59795650-2005 Серийный выпуск	код ОК 005 (ОКП): 42 2381
СООТВЕТСТВУЕТ ТРЕБОВАНИЯМ НОРМАТИВНЫХ ДОКУМЕНТОВ ГОСТ Р 51350-99, ГОСТ Р 51317.3.2-2006 (Разд. 6, 7), ГОСТ Р 51317.3.3-2008, код ТН ВЭД России: ГОСТ Р 50746-2000, ГОСТ Р 51317.6.5-2006	
ИЗГОТОВИТЕЛЬ ООО Малое научно-производственное предприятие «АНТРАКС», ИНН 7735116935 Россия, 124460, г. Москва, Зеленоград, корп. 1135 - 46	
СЕРТИФИКАТ ВЫДАН ООО Малое научно-производственное предприятие «АНТРАКС», ОКПО 59795650 Россия, 124460, г. Москва, Зеленоград, корп. 1135 - 46, тел./факс (499) 710-90-06	
НА ОСНОВАНИИ протоколов испытаний: № 0907-1-11 от 10.10.2011 г., ИЛ ОАО НПП «Циклон-Тест» (атт. аккр. № РОСС RU.0001.21MO46) № 0907-2-11 от 10.10.2011 г., ИЛ ОАО НПП «Циклон-Тест» (атт. аккр. № РОСС RU.0001.21MЭ16)	
ДОПОЛНИТЕЛЬНАЯ ИНФОРМАЦИЯ Схема сертификации – 3. Маркирование продукции производится знаком соответствия по ГОСТ Р 50460-92 рядом с товарным знаком изготовителя на упаковке и в документации.	
 Руководитель органа Эксперт	 А.Ю. Таранюк инициалы, фамилия И.А. Вилков инициалы, фамилия
Сертификат не применяется при обязательной сертификации	

Адрес предприятия: 124460 Москва (Зеленоград) корп. 1135 - 46,

Тел 8 (495) 991 12 30, факс 8 (499) 710 90 06,

E-mail: mail@antrax-energo.ru

Web: <http://antrax-energo.ru>