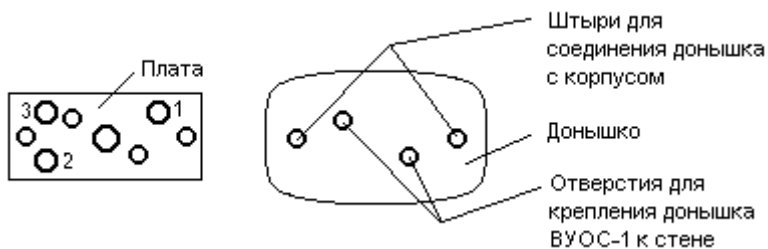


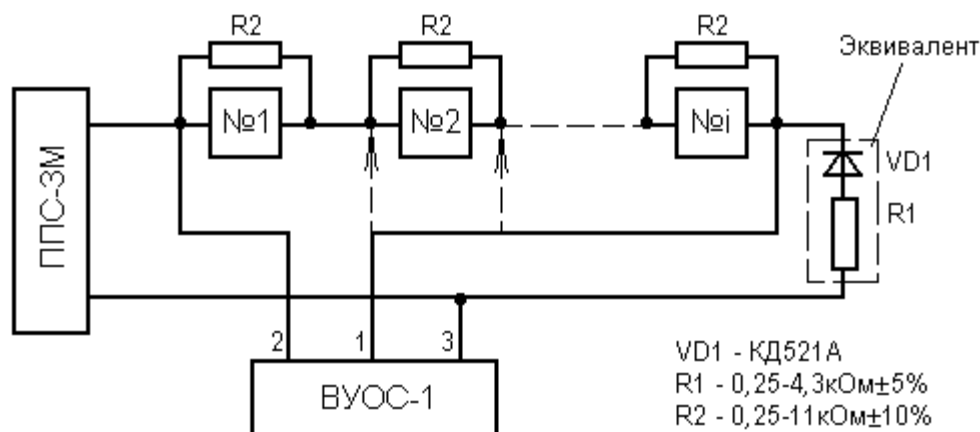
## Внешнее устройство оптической сигнализации ВУОС-1

ВУОС-1 предназначено для работы совместно с извещателями с размыкающимися контактами типа ИП105, СМК и другими.

### Схема расположения выводов на плате, штырей и отверстий на доньшке ВУОС-1



### Схема подключения ВУОС-1



### Установочные размеры ВУОС-1



### Указания по монтажу

1. Разметьте установку ВУОС-1.
2. Рассоедините корпус и основание (доньшко).
3. Заведите провода, подключаемые к ВУОС-1, через отверстие в доньшке.
4. Закрепите доньшко к стене.
5. Заведите провода через отверстия в плате.
6. Наденьте плату на направляющие штыри доньшка.
7. Подсоедините провода к контактам 1, 2, 3 ВУОС-1.
8. Установите корпус на штыри доньшка.